

Instrukcja obsługi
Návod k použití
Návod na použitie
Használati útmutató
Navodila za uporabo
Upute za uporabu
Bruksanvisning
Bruksanvisning
Käyttöohje

britax
römer



BRITAX RÖMER

B-AGILE DOUBLE

0 M – 22 kg

PL CZ SK HU SI HR FI NO SE

Spis treści

1. WAŻNE: Prosimy zachować instrukcję w celu późniejszego wykorzystania	1
2. Wprowadzenie	1
3. Wskazówki bezpieczeństwa	3
4. BRITAX RÖMER B-AGILE DOUBLE	9
4.1 Jak dbać o wózek BRITAX RÖMER B-AGILE DOUBLE	9
4.2 Instrukcje dotyczące czyszczenia	10
4.3 Opis produktu	11
5. Montaż i korzystanie z wózka	41
5.1 Rozkładanie wózka	41
5.2 Montaż tylnych kółek	41
5.3 Mocowanie przednich kół	42
5.4 Funkcja obrotu kółek	42
5.5 Korzystanie z hamulca	42
5.6 Mocowanie daszku	43
5.7 Regulacja oparcia	44
5.8 Przystawiany uchwyt wózka	45
5.9 Przepinanie dziecka szelkami	46
5.10 Składanie wózka	46
5.11 Demontaż przednich kół	47
5.12 Zdejmowanie tylnych kółek	47
5.13 Demontaż daszku	48
5.14 Zdejmowanie siedzenia	49
5.15 Mocowanie daszka przeciwdeszczowego	50
5.16 Mocowanie adaptera systemu podróznego	51
5.17 Demontaż adaptera systemu podróznego	51

Obsah

1. DŮLEŽITÉ UPOZORNĚNÍ: Tento návod uchovejte pro pozdější použití	1
2. Úvod	1
3. Bezpečnostní pokyny	3
4. BRITAX RÖMER B-AGILE DOUBLE	9
4.1 Údržba kočárku BRITAX RÖMER B-AGILE DOUBLE	9
4.2 Pokyny k údržbě	10
4.3 Přehled součástí výrobku	11
5. Sestavení a použití kočárku	41
5.1 Rozkládání kočárku	41
5.2 Připevnění zadních kol	41
5.3 Připevnění předních kol	42
5.4 Otáčecí funkce	42
5.5 Použití brzdy	42
5.6 Připevnění stříšky	43
5.7 Úprava polohy opěradla	44
5.8 Přestavitelná posuvná rukojeť	45
5.9 Použití systému bezpečnostních pásů	46
5.10 Skládání kočárku	46
5.11 Odejmutí předních kol	47
5.12 Demontáž zadních kol	47
5.13 Odejmutí stříšky	48
5.14 Snímání sedačky dětského kočárku	49
5.15 Upevnění pláštěnky	50
5.16 Upevnění adaptéru Travel System	51
5.17 Odstranění adaptéru Travel System	51

Obsah

1. DÔLEŽITÉ: Uschovajte si tieto pokyny pre potrebu v budúcnosti	1
2. Úvod	1
3. Bezpečnostné pokyny	3
4. BRITAX RÖMER B-AGILE DOUBLE	9
4.1 Starostlivosť o výrobok BRITAX RÖMER B-AGILE DOUBLE	9
4.2 Návod na údržbu	10
4.3 Prehľad výrobku	11
5. Zloženie a používanie kočíka	41
5.1 Rozloženie kočíka	41
5.2 Pripevnenie zadných koliesok	41
5.3 Pripevnenie predných kolies	42
5.4 Otáčanie	42
5.5 Používanie brzdy	42
5.6 Pripevnenie striešky	43
5.7 Nastavenie operadla	44
5.8 Prestavitelná posúvacia rukoväť	45
5.9 Zapnutie dieťaťa do postroja	46
5.10 Sklopenie kočíka	46
5.11 Odstránenie predných kolies	47
5.12 Demontáž zadných koliesok	47
5.13 Demontáž striešky	48
5.14 Odobratie sedačky detského kočíka	49
5.15 Odstráníť ochranu proti dažďu	50
5.16 Upevnenie adaptéru cestovného systému	51
5.17 Odstránenie adaptéru cestovného systému	51

1. **WAŻNE:** Prosimy zachować instrukcję w celu późniejszego wykorzystania

Nieprzestrzeganie tych instrukcji może wpłynąć na bezpieczeństwo dziecka. Każda osoba używająca tego wózka oraz powiązanych akcesoriów powinna zapoznać się z zasadami użytkowania wózka, nawet jeśli korzysta z niego tylko przez krótki czas. Niniejsze instrukcje nie wyeliminują wszystkich możliwych zagrożeń związanych z korzystaniem z wózka. Użytkownik ponosi odpowiedzialność za bezpieczeństwo dziecka. Jeśli cokolwiek pozostaje niejasne, należy skontaktować się ze sprzedawcą.

Niniejsza instrukcja została przetłumaczona z języka angielskiego. W razie wątpliwości dotyczących jakiegokolwiek innego języka użytego w tej instrukcji należy odnieść się do wersji angielskiej.

2. Wprowadzenie

Dziękujemy za wybór BRITAX RÖMER B-AGILE DOUBLE. Miło nam, że wózek BRITAX RÖMER B-AGILE DOUBLE będzie bezpiecznie towarzyszył Twojemu dziecku w pierwszych latach jego życia.

WAŻNE:

- Przeczytać uważnie instrukcje i zapoznać się z wózkiem przed użyciem.

1. **DŮLEŽITÉ UPOZORNĚNÍ:** Tento návod uchovejte pro pozdější použití

Nedodržení těchto pokynů může mít vliv na bezpečnost Vašeho dítěte. Je důležité, aby všechny osoby, které používají tento kočárek a jeho příslušenství, byly obeznámeny se způsobem jeho používání, i když budou kočárek používat jen krátce. Tyto pokyny samozřejmě nemohou eliminovat všechna možná rizika související s používáním tohoto kočárku. Jste to vy, kdo nese odpovědnost za bezpečnost vašeho dítěte. V případě jakýchkoliv nejasností se obraťte na prodejnu, v níž jste kočárek zakoupili.

Tato uživatelská příručka byla přeložena z angličtiny. V případě nejasností v uživatelské příručce v jiném jazyce má přednost anglická verze.

2. Úvod

Děkujeme vám, že jste si vybrali výrobek BRITAX RÖMER B-AGILE DOUBLE. Jsme rádi, že výrobek BRITAX RÖMER B-AGILE DOUBLE bude bezpečně doprovázet vaše dítě během prvních roků jeho života.

DŮLEŽITÉ UPOZORNĚNÍ:

- Předtím, než dítě do kočárku dáte, přečtěte si nejdříve pozorně tento návod a obeznamte se s použitím kočárku.

1. **DÔLEŽITÉ:** Uschovajte si tieto pokyny pre potrebu v budúcnosti

Bezpečnosť vášho dieťaťa môže byť ovplyvnená, ak nebudete postupovať podľa týchto pokynov. Je dôležité, aby každý, kto používa tento kočik alebo jeho príslušenstvo, bol oboznámený s jeho prevádzkou, aj keď ho on/ona bude používať len po krátku dobu. Samozrejme tieto pokyny nemôžu eliminovať všetky možné riziká pri používaní tohoto kočika. Samozrejme, že vy ste zodpovední za bezpečnosť vášho dieťaťa. V prípade nejasností kontaktujte predajcu, u ktorého ste zakúpili tento kočik.

Táto uživatelská príručka je preklad z anglického jazyka. V prípade pochybností v akomkoľvek inom jazyku, použitom v tejto používateľskej príručke, je rozhodujúca anglická verzia.

2. Úvod

Ďakujeme, že ste si vybrali BRITAX RÖMER B-AGILE DOUBLE. Máme radosť z toho, že výrobok BRITAX RÖMER B-AGILE DOUBLE bude bezpečným spoločníkom vášho dieťaťa počas prvých rokov jeho života.

DÔLEŽITÉ:

- Pokyny si pozorne prečítajte a oboznámte sa s kočikom skôr, než ho začnete používať so svojim dieťaťom.

- Jeżeli wózek spacerowy ma być używany przez inne osoby, które nie są z nim zaznajomione, np. dziadków, zawsze należy im pokazać, jak go używać.
- Nieprzestrzeganie tych instrukcji stwarza ryzyko dla bezpieczeństwa dziecka.
- Nie używać żadnych akcesoriów, które nie zostały zaaprobowane przez firmę BRITAX RÖMER do użycia wraz z wózkiem BRITAX RÖMER B-AGILE DOUBLE. W przeciwnym razie gwarancja zostanie unieważniona, a ponadto może dojść do uszkodzenia produktu.
- Z wózkiem BRITAX RÖMER B-AGILE DOUBLE powinny być używane wyłącznie części zamienne oryginalne lub zalecane przez BRITAX RÖMER.

OSTRZEŻENIE! Nie pozwalaj dziecku na zabawę produktem.

OSTRZEŻENIE! Produkt może zawierać torebkę z osuszającym żelom krzemionkowym. Nie należy spożywać żelu; po rozpakowaniu produktu wyrzucić torebkę.

W razie pytań dotyczących tego, jak używać wózka BRITAX RÖMER B-AGILE DOUBLE lub jego akcesoriów, prosimy o kontakt z nami.

- Pokud budou kočárek používat i jiné osoby, které nejsou s používáním kočárku obeznámeny (například prarodiče), vždy jim ukažte, jak se kočárek používá.
- Nedodržení těchto pokynů můžete ohrozit bezpečnost vašeho dítěte.
- Nepoužívejte žádné příslušenství, které nebylo schváleno společností BRITAX RÖMER pro použití s výrobkem BRITAX RÖMER B-AGILE DOUBLE. V opačném případě bude zrušena záruka a může dojít i k poškození výrobku.
- S výrobkem BRITAX RÖMER B-AGILE DOUBLE by se měly používat pouze originální náhradní díly dodávané společností Britax nebo díly doporučené společností BRITAX RÖMER.

UPOZORNĚNÍ! Nedovolte, aby si děti hrály s tímto produktem.

UPOZORNĚNÍ! Výrobek může obsahovat sáček se silikagelovým vysoušedlem. Jeho obsah nejzte, sáček vyhodte.

Pokud máte další dotazy týkající se používání výrobku BRITAX RÖMER B-AGILE DOUBLE nebo jeho příslušenství, neváhejte nás kontaktovat.

- Ak váš kočik budú používať iné osoby, ktoré s ním nie sú oboznámené (napr. vaši starí rodičia), vždy im ukážte, ako sa kočik používa.
- V prípade nedodržovania pokynov môžete vystavovať svoje dieťa nebezpečenstvu.
- Nepoužívajte žiadne príslušenstvo, ktoré spoločnosť BRITAX RÖMER neschválila pre používanie s výrobkom BRITAX RÖMER B-AGILE DOUBLE. Zanikne vám tak záruka a môže dôjsť k poškodeniu vášho výrobku.
- K výrobku BRITAX RÖMER B-AGILE DOUBLE používajte iba originálne náhradné diely, ktoré dodáva alebo odporúča spoločnosť BRITAX RÖMER.

VÝSTRAHA! Nedovoľte svojmu dieťaťu hrať sa s týmto výrobkom.

VÝSTRAHA! Produkt môže obsahovať vrecko so silikagélom ako vysušovačom. Nekonzumovať. Odhodiť.

Ak máte viac otázok ohľadom používania výrobku BRITAX RÖMER B-AGILE DOUBLE alebo jeho príslušenstva, ozvite sa nám.

3. Wskazówki bezpieczeństwa

OSTRZEŻENIE! Wózek ten jest przeznaczony dla dzieci od momentu narodzin / 0 miesiąca życia do masy 22 kg lub 4. roku życia w zależności od tego, co nastąpi wcześniej.

OSTRZEŻENIE! Ten produkt **nie jest** odpowiedni do biegania lub jazdy na tyżworolkach.

OSTRZEŻENIE! Ten produkt **nie jest** odpowiedni:

- Jako alternatywa dla kojca lub łóżeczka. Nosidełka, wózki głębokie i wózki spacerowe mogą być używane tylko do transportu.
- Do użytku komercyjnego.
- Jako system podróżny w połączeniu z nosidełkami dla niemowląt innymi niż wymienione w tej instrukcji.

OSTRZEŻENIE! Przed użyciem sprawdź, czy wszystkie blokady są aktywne.

OSTRZEŻENIE! Przenosząc wózek, zadbaj o to, by przypadkowo nie otworzyć blokady zabezpieczającej.

OSTRZEŻENIE! Składając ramę wózka, zachować ostrożność, aby użytkownik lub inne osoby nie zostały przytraśnięte.

OSTRZEŻENIE! Nigdy nie składać wózka, gdy jest w nim dziecko.

3. Bezpečnostní pokyny

UPOZORNĚNÍ! Tento kočárek je vhodný pro děti od narození / 0 měsíců až do 22 kg tělesné hmotnosti nebo do věku 4 let, podle toho, co nastane dříve.

UPOZORNĚNÍ! Tento výrobek **není** vhodný k běhání a bruslení.

UPOZORNĚNÍ! Tento výrobek **není** vhodný:

- Jako náhrada postýlky nebo košíku. Hluboké kočárky, sportovní kočárky a golfové kočárky lze využívat pouze k přepravě dětí.
- Ke komerčnímu použití.
- Jako přepravní systém v kombinaci s jinými dětskými sedačkami, než které jsou uvedeny v tomto návodu k použití.

UPOZORNĚNÍ! Před použitím se ujistěte, že jsou zajištěny všechny upevňovací prvky.

UPOZORNĚNÍ! Při přepravě kočárku zajistěte, aby nedošlo k náhodnému otevření bezpečnostních zámků.

UPOZORNĚNÍ! Při skládání rámu kočárku dbejte na to, abyste neporanili sebe ani ostatní.

3. Bezpečnostné pokyny

VÝSTRAHA! Tento kočík je vhodný pre deti od narodenia / 0 mesiacov až do hmotnosti 22 kg alebo do veku 4 rokov podľa toho, čo nastane skôr.

VÝSTRAHA! Tento výrobok **nie je** vhodný pre behanie alebo korčuľovanie.

VÝSTRAHA! Tento výrobok **nie je** vhodný:

- Ako náhrada za posteľ alebo detskú postieľku. Vaničky, sedačky a kočíky sa môžu používať iba na prepravu.
- Na komerčné účely.
- Ako cestovný systém v kombinácii s inými kočíkmi než tie, ktoré sú spomenuté v tomto návode na použitie.

VÝSTRAHA! Pred použitím skontrolujte, či sú poistné zariadenia zapnuté.

VÝSTRAHA! Pri prenášaní kočíkadávajte pozor, aby ste omylom neodoblokovali poistné zámky.

VÝSTRAHA! Pri skladaní rámu kočíka sa uistite, že sa do neho nezachytíte vy ani iné osoby.

VÝSTRAHA! Kočík nikdy neskladajte, keď v ňom sedí dieťa.

OSTRZEŻENIE! Aby zapobiec obrażeniam, nie dopuszczajcie dziecka do wózka w czasie jego składania lub rozkładania.

OSTRZEŻENIE! Nigdy nie przewoźcie dzieci niezapiętych pasami.

OSTRZEŻENIE! Nigdy nie pozostawiajcie dziecka bez nadzoru.

OSTRZEŻENIE! Przy odstawianiu wózka, przed posadzeniem w nim dziecka lub przed wyjęciem z niego dziecka zawsze należy blokować koła za pomocą hamulca.

OSTRZEŻENIE! Podczas regulacji dbać, by dziecko nie dosięgnęło części ruchomych.

OSTRZEŻENIE! Obciążenie uchwytu do popychania wpływa na stabilność wózka.

OSTRZEŻENIE! Chronić dziecko przed silnym słońcem. Daszek nie zapewnia dostatecznej ochrony przed niebezpiecznymi promieniami UV.

OSTRZEŻENIE! Zawsze używać prawidłowo zamocowanych i wyregulowanych szelek.

OSTRZEŻENIE! Zawsze stosować pas pachwinowy w połączeniu z pasem biodrowym!

OSTRZEŻENIE! Przy zmianie pozycji dziecka należy zawsze odpowiednio wyregulować szelki.

UPOZORNĚNÍ! Kočárek nikdy neskládejte, pokud v něm sedí dítě.

UPOZORNĚNÍ! Při skládání a rozkládání kočárku dbejte na to, aby se v jeho blízkosti nezdržovaly děti, předejdete tak případnému zranění.

UPOZORNĚNÍ! Vždy používejte systém bezpečnostních pásů.

UPOZORNĚNÍ! Nikdy nenechávejte své dítě bez dozoru.

UPOZORNĚNÍ! Při zaparkování kočárku, před uložením dítěte a před vyjmutím dítěte vždy zajistěte brzdu.

UPOZORNĚNÍ! Při úpravách a nastaveních kočárku se ujistěte, zda dítě nedosáhne na pohyblivé díly.

UPOZORNĚNÍ! Náklad na rukojeti kočárku nežádoucím způsobem ovlivňuje stabilitu kočárku.

UPOZORNĚNÍ! Chraňte dítě před přímým slunečním zářením. Stříška neposkytuje dokonalou ochranu před nebezpečným ultrafialovým zářením.

UPOZORNĚNÍ! Vždy používejte správně nasazené a nastavené popruhy.

UPOZORNĚNÍ! Vždy používejte rozkrokový popruh v kombinaci s pasovým popruhem.

UPOZORNĚNÍ! Při každé změně polohy sezení dítěte je nutné přizpůsobit i popruhy.

VÝSTRAHA! Aby nedošlo k zranění, počas rozkladania a skladania výrobku sa presvedčte, že vaše dieťa nie je v blízkosti.

VÝSTRAHA! Vždy používajte zadržovací systém.

VÝSTRAHA! Nikdy nenechávajte svoje dieťa bez dozoru.

VÝSTRAHA! Pri odparkovaní kočíka, pred vloženíím dieťaťa alebo vybraním dieťaťa vždy zaistite brzdu.

VÝSTRAHA! Ak vykonávate úpravy, presvedčte sa, že dieťa nedosiahne na pohyblivé časti.

VÝSTRAHA! Zaťažovanie rukoväte má vplyv na stabilitu kočíka.

VÝSTRAHA! Chráňte svoje dieťa pred silným slnkom. Strieška neposkytuje úplnú ochranu pred nebezpečnými UV lúčmi.

VÝSTRAHA! Vždy používajte správne namontované a nastavené popruhy.

VÝSTRAHA! Používajte vždy remienok na uchopenie v rozkroku a zároveň remienok okolo pásu.

VÝSTRAHA! Pri zmene polohy sedenia dieťaťa vždy upravte popruhy.

VÝSTRAHA! Používajte tento kočik len pre počet detí (2), pre ktoré bol navrhnutý.

VÝSTRAHA! Akékoľvek závažie pripevnené k rukoväti, zadnej strane operadla

OSTRZEŻENIE! Przestrzegać limitu liczby przewożonych dzieci (2), do którego przystosowany jest wózek.

OSTRZEŻENIE! Obciążenie uchwytu i/lub z tyłu oparcia i/lub po bokach wózka wpływa na jego stabilność.

OSTRZEŻENIE! Składać i rozkładać wózek z dala od dzieci.

OSTRZEŻENIE! Upewnić się, że rama konstrukcyjna została odpowiednio zablokowana przed użyciem.

OSTRZEŻENIE! Przed użyciem należy sprawdzić, czy kółka są prawidłowo zamontowane i czy nie mogą zostać zdjęte z osi.

WAŻNE! Niektóre materiały, z których wykonane są podłogi, powodują wydzielenie się czarnego pigmentu z opon, co może spowodować przebarwienia podłogi. Należy się więc upewnić, że opony nie spoczywają bezpośrednio na takiej podłodze.

OSTRZEŻENIE! Przed użyciem należy sprawdzić, czy kółka są prawidłowo zamontowane i czy nie mogą zostać wyjęte z mocowania.

OSTRZEŻENIE! Upewnić się, że hamulec postojowy jest zaciągnięty podczas umieszczania dziecka w wózek lub wyjmowania go z niego.

UPOZORNĚNÍ! Tento kočárek používejte pouze pro takový počet dětí (2), pro který byl navržen.

UPOZORNĚNÍ! Jakýkoli náklad na rukojeti kočárku a/nebo vzadu na opěradle nebo po stranách nežádoucím způsobem ovlivňuje stabilitu kočárku.

UPOZORNĚNÍ! Při rozkládání a skládání kočárku držte děti v dostatečné vzdálenosti od kočárku.

UPOZORNĚNÍ! Před použitím zkontrolujte, zda jsou zajištěny zámky podvozku.

UPOZORNĚNÍ! Před použitím se ujistěte, zda jsou kola pevně upevněná a zda se nemohou sesmeknout z nápravy.

DŮLEŽITÉ UPOZORNĚNÍ! Některé podlahové materiály obsahují složky uvolňující černý pigment z pneumatik, které mohou znečistit podlahu. Proto je potřeba zajistit, aby pneumatiky nestály přímo na podlaze.

UPOZORNĚNÍ! Před použitím se ujistěte, zda jsou kola pevně upevněná a zda se nemohou sesmeknout z nástavce.

UPOZORNĚNÍ! Než dítě uložíte do kočárku nebo vyjmete z kočárku, vždy aktivujte bezpečnostní brzdu.

alebo stranám kočíka ovplyvní stabilitu kočíka.

VÝSTRAHA! Pri rozkladaní a skladaní kočíka držte deti v bezpečnej vzdialenosti od neho.

VÝSTRAHA! Uistite sa pred použitím, že zámky podvozku sú zapojené.

VÝSTRAHA! Pred použitím sa uistite, či kolieska sú pevne pripojené a že nemôžu byť stiahnuté z nápravy.

DÔLEŽITÉ! Niektoré podlahové materiály obsahujú zložky, ktoré uvoľňujú čiernu farbu z pneumatík, ktorá môže zafarbiť podlahu. Preto by ste sa mali uistiť, aby pneumatiky nestáli priamo na podlahe.

VÝSTRAHA! Pred použitím sa uistite, či kolieska sú pevne pripojené a že nemôžu byť stiahnuté z nástavca koliesok.

VÝSTRAHA! Uistite sa, že parkovacia brzda je zaradená, skôr ako umiestnite svoje dieťa do kočíka, alebo dieťa z kočíka vyberáte.

OSTRZEŻENIE!

- Odstawiając wózek, należy zawsze zabezpieczyć go hamulcami.
- Unikaj pozostawiania wózka na pochylonym terenie.
- Upewnij się, że wózek jest stabilny i zabezpieczony podczas korzystania z komunikacji publicznej.
- Zawsze trzymaj wózek, gdy znajduje się w pobliżu jadących samochodów lub pociągów. Nawet jeśli użyto hamulca, powiew wywołany przez poruszający się pojazd może poruszyć wózek.
- Przed wnoszeniem wózka po schodach lub przed skorzystaniem ze schodów ruchomych należy wyjąć dziecko i złożyć wózek.
- Zachowaj ostrożność podczas przejeżdżania przez krawężniki, tory lub podczas jazdy po żwirze lub kostce brukowej

OSTRZEŻENIE! W razie używania szelek alternatywnych, zgodnych z EN13210, po obu stronach wózka są mocowania pierścienia D.

WAŻNE! Noworodki lub dzieci, które nie potrafią jeszcze siadać bez pomocy (poniżej ok. 6. miesiąca życia), należy wozic wyłącznie w pozycji do spania, z oparciem ustawionym w maksymalnie odchylonym położeniu. Zawsze przypinaj dziecko w wózku. W przypadku dzieci poniżej 6. miesiąca życia, paski

UPOZORNĚNÍ!

- Vždy, když kočárek stojí, zajistěte jej brzdou.
- Nikdy neparkujte kočárek na šikmých plochách.
- Při použití veřejné dopravy vždy zajistěte, aby kočárek stál pevně a bezpečně.
- V blízkosti silničních nebo železničních vozidel držte kočárek pevně. I když je kočárek zajištěn brzdou, proudění vzduchu od vozidel může kočárkem pohnout.
- Před vstupem do schodů nebo použitím eskalátoru dítě z kočárku vyndejte a kočárek složte.
- Buďte opatrní při jízdě přes obrubníky, koleje, po šterku, dlažebních kostkách atd.

UPOZORNĚNÍ! Pokud používáte alternativní popruhy splňující normu EN13210, jsou na každé straně dětského kočárku upevňovací kroužky D.

DŮLEŽITÉ UPOZORNĚNÍ! Novorozence a děti, které se ještě nedokáží samy bez pomoci posadit (kolem 6 měsíců), vezte v kočárku pouze vleže, s opěradlem sklopeným na nejnižší úroveň. Dítě v kočárku vždy zajistěte pomocí popruhů. U dětí mladších 6 měsíců umístěte ramenní popruhy do nejnižších zdířek v zádoovém opěradle.

VÝSTRAHA!

- Vždy, keď je kočik v pokoji, zabrzdite ho.
- Nikdy neparkujte na svahu.
- Pri používaní verejnej dopravy sa vždy starostlivo uistite, že kočik stojí stabilne a bezpečne.
- Keď ste v blízkosti premávky alebo vlakov, vždy kočik pevne držte. Aj keď je brzda zatiahnutá, vzdušný vír spôsobený vozidlom môže pohnúť kočikom.
- Ak pôjdete po schodoch alebo použijete eskalátor, vyberte dieťa z kočika a kočik zložte.
- Pri prechode cez obrubníky, koľaje, štrk, dlažobné kocky atď. buďte opatrní.

VÝSTRAHA! Ak používate iné popruhy, spĺňajúce požiadavky normy EN13210, upevnenie k D-kružkom nájdete po oboch stranách kočika.

DÔLEŽITÉ! Pri novorodencoch alebo kým vaše dieťa nedokáže sedieť bez pomoci (približne 6 mesiacov), noste dieťa len v polohe na spanie s operadlom v najviac sklonenej polohe. Svoje dieťa v kočíku vždy pripútajte. Pri deťoch mladších ako 6 rokov dajte ramenné popruhy do najnižšej drážky na operadle.

naramienne powinny znajdować się w najniższych szczeblach oparcia.

UWAGA! Fotelik samochodowy składający się z siedziska i ramy konstrukcyjnej nie zastępuje kojca lub łóżeczka. Jeżeli dziecko chce spać, należy przenieść je do odpowiedniej gondoli, kojca lub łóżeczka.

OSTRZEŻENIE! Przed użyciem sprawdź, czy elementy korpusu wózka, siedziska lub adaptera fotelika samochodowego są prawidłowo zablokowane.

OSTRZEŻENIE! Maksymalne dopuszczalne obciążenie torby na osłonie wózka wynosi 1 kg.

OSTRZEŻENIE! Przed złożeniem wózka należy zdjąć zaczepy Click&Go®. Brak tej czynności może prowadzić do uszkodzenia systemu Click&Go® i powodować ryzyko obrażeń. Nieużywane zaczepy przechowywać w bezpiecznym miejscu.

Parkować wózek tylko z zaciągniętym hamulcem.

Zawsze sprawdzać, czy hamulec jest prawidłowo zaciągnięty.

Wózek ten został opracowany i wyprodukowany według normy PN-EN 1888-2:2018.

POZOR! V případě použití autosedačky společně s podvozkem nenahrazuje toto zařízení lůžko či postýlku. Chcete-li uložit dítě k spánku, umístěte je do vhodné kočárkové korbičky, na lůžko či do postýlky.

UPOZORNĚNÍ! Před použitím zkontrolujte, zda jsou přenosná postýlka či sedačka a upevňovací zařízení správně zajištěny.

VAROVÁNÍ! Hmotnost vkládaných věcí do kapsy na pláštěnce smí být maximálně 1 kg

VAROVÁNÍ! Před složením sportovního kočárku musíte adaptéry Click&Go® odstranit. Pokud tyto adaptéry neodstraníte, může dojít k poškození systému Click&Go®, což může mít za následek zranění. V době, kdy se adaptéry nepoužívají, skladujte je na zabezpečeném místě.

Kočárek odstavujte pouze se zajištěnou parkovací brzdou.

Vždy zkontrolujte, zda je brzda správně zajištěna.

Tento kočárek byl vyvinut a vyroben v souladu s normou EN 1888-2:2018.

POZOR! Pre detskú autosedačku používanú spolu s podvozkom neslúži toto zariadenie ako náhrada za postieľku alebo posteľ. Ak vaše dieťa potrebuje spánok, uložte ho do vhodného hlbokého kočíka, postieľky alebo na posteľ.

VÝSTRAHA! Pred použitím skontrolujte, či je vanička, alebo sedák alebo zariadenie na upevnenie autosedačky správne zasunuté.

VAROVANIE! Maximálna dovolená hmotnosť tašky na strieške je 1 kg.

VAROVANIE! Puzdrá Click&Go® musíte pred sklopením kočíka odstrániť. V opačnom prípade môže dôjsť k poškodeniu systému Click&Go®, v dôsledku čoho vzniká nebezpečenstvo poranenia. Nepoužívané puzdrá skladujte na bezpečnom mieste.

Kočik odparkujte iba s použitou brzdou.

Vždy skontrolujte, či je brzda riadne zaradená.

Tento detský kočík bol vyvinutý a vyrobený podľa noriem EN 1888-2:2018.

BRITAX RÖMER B-AGILE DOUBLE može być używany w następujących konfiguracjach:



Jako wózek z siedziskiem BRITAX RÖMER B-AGILE DOUBLE dla dzieci od momentu narodzin / 0 miesiąca życia do masy 22 kg.



Jako system podróży z nosidełkiem dziecięcym od urodzenia do 13 kg

BRITAX RÖMER B-AGILE DOUBLE może być używany jako system podróży z następującymi nosidełkami BRITAX RÖMER (**dostępny oddzielnie**):

- **BABY-SAFE**
- **BABY-SAFE plus SHR II**
- **BABY-SAFE² iSize**
- **Britax PRIMO**

Nosidełko musi być zawsze zwrócone tyłem do kierunku jazdy.

W razie wykorzystania nosidełka jako systemu podróży prosimy stosować się do instrukcji nosidełka.



Jako system podróży z gondolą BRITAX RÖMER soft od urodzenia do 9 kg

W przypadku użycia BRITAX RÖMER B-AGILE DOUBLE w połączeniu z gondolą BRITAX RÖMER soft należy zamocować gondolę w sposób opisany w instrukcji obsługi gondoli BRITAX RÖMER soft. Należy zawsze mocować gondolę w taki sposób, aby głowa dziecka znajdowała się po stronie baldachimu.

Výrobek BRITAX RÖMER B-AGILE DOUBLE lze používat v následujících konfiguracích:



Jako kočárek se sedačkou BRITAX RÖMER B-AGILE DOUBLE od narození / 0 měsíců až do 22 kg tělesné hmotnosti.



Jako přepravní systém s dětskou sedačkou pro děti od narození až do tělesné hmotnosti 13 kg

Výrobek BRITAX RÖMER B-AGILE DOUBLE lze používat jako přepravní systém s následujícími dětskými sedačkami BRITAX RÖMER (**prodejně samostatně**):

- **BABY-SAFE**
- **BABY-SAFE plus SHR II**
- **BABY-SAFE² iSize**
- **Britax PRIMO**

Dětskou sedačku v kočárku používejte pouze zády ke směru jízdy.

Při použití přepravního systému postupujte podle pokynů výrobce dětské sedačky.



Jako přepravní systém s měkkou přepravní postýlkou BRITAX RÖMER soft carrycot od narození do 9 kg tělesné hmotnosti

Chcete-li použít výrobek BRITAX RÖMER B-AGILE DOUBLE v kombinaci s výrobkem BRITAX RÖMER soft carrycot, je potřeba BRITAX RÖMER soft carrycot připevnit podle popisu v příslušné uživatelské příručce. Postýlku umístěte vždy tak, aby bylo dítě hlavou vždy co nejbližší střišce.

Výrobek BRITAX RÖMER B-AGILE DOUBLE sa dá používať v nasledovných konfiguráciách:



Kočič so sedačkou BRITAX RÖMER B-AGILE DOUBLE pre deti od narodenia / 0 mesiacov až do hmotnosti 22 kg.



Ako cestovný systém so sedačkou od narodenia do 13 kg

Výrobek BRITAX RÖMER B-AGILE DOUBLE sa dá použiť ako cestovný systém s nasledovnými dětskými sedačkami BRITAX RÖMER (**k dispozici osobitně**):

- **BABY-SAFE**
- **BABY-SAFE plus SHR II**
- **BABY-SAFE² iSize**
- **Britax PRIMO**

Dětskou sedačku musíte vždy používat tak, aby bola otočená chrbtom ku kočíku.

Pri použití ako cestovný systém dodržiavajte pokyny pre vašu detskú sedačku.



Ako cestovný systém s BRITAX RÖMER soft carrycot mákkou vaničkou od narodenia do hmotnosti 9 kg

Predtým, ako použijete BRITAX RÖMER B-AGILE DOUBLE v kombinácii s mákkou prenosnou vaničkou BRITAX RÖMER soft carrycot, si musíte tiež prečítať pokyny vzťahujúce sa k BRITAX RÖMER soft carrycot. Mákkú prenosnú vaničku položte vždy tak, aby hlava dieťaťa bola čo najbližšie ku klenbe.

4. BRITAX RÖMER B-AGILE DOUBLE

4.1 Jak dbać o wózek BRITAX RÖMER B-AGILE DOUBLE

Produkt należy regularnie sprawdzać i czyścić.

- Regularnie sprawdzać wszystkie istotne części pod kątem uszkodzeń. Upewnić się, że elementy mechaniczne działają prawidłowo.
- Regularnie sprawdzać wszystkie śruby, nity, sworznie i inne elementy mocujące.
- Do smarowania nie używać smarów ani olejów, wyłącznie sprayu silikonowego.
- Zbyt duże obciążenie, nieprawidłowe składanie lub użycie niezaprobowanych akcesoriów może prowadzić do uszkodzenia lub zniszczenia wózka.
- W koszyku na zakupy nie umieszczać więcej niż 6 kg produktów.
- Złożony wózek przechowywać jedynie w dobrze wentylowanym pomieszczeniu, aby zapobiec pleśnieniu.
- Chronić wózek przed bezpośrednim działaniem słońca – tkaniny mogą blaknąć.
- Nie używać wózka w razie wygięcia, zużycia lub pęknięcia części. Naprawy zlecać serwisowi lub skontaktować się z Działem Obsługi Klienta firmy BRITAX RÖMER.
- Gumowe opony mogą pozostawiać ślady na podłodze wykonanej z PCW. Nie należy dopuszczać do kontaktu opon z takimi powierzchniami.

4. BRITAX RÖMER B-AGILE DOUBLE

4.1 Údržba kočárku BRITAX RÖMER B-AGILE DOUBLE

Výrobek pravidelně kontrolujte a čistěte.

- Pravidelně kontrolujte všechny důležité díly, zda nejsou poškozené. Ujistěte se, že mechanické komponenty řádně fungují.
- Pravidelně kontrolujte utažení všech šroubů, nýtů, matic a ostatních upevňovacích prvků.
- K mazání nepoužívejte olej nebo mazací tuk – použijte silikonový sprej.
- Příliš velké zatížení, nesprávné skládání nebo použití neschváleného příslušenství může kočárek poškodit nebo znehodnotit.
- Do nákupního košíku nikdy nedávejte předměty o hmotnosti větší než 6 kg.
- Složený kočárek skladujte pouze v dobře větraných prostorách, čímž zabráníte tvorbě plísní.
- Kočárek nenechávejte na přímém slunečním světle, textilie může vyblednout.
- Nepoužívejte kočárek, pokud je některá z jeho součástí ohnutá, opotřebená nebo zlomená. Kočárek si nechte opravit v servisním středisku nebo kontaktujte oddělení služeb zákazníkům společnosti BRITAX RÖMER.
- Gumové opony mohou pozostavovat stopy na podlaze vyrobené z PCW. Nežádáme dopouštění do kontaktu opon s takovými povrchy.

4. BRITAX RÖMER B-AGILE DOUBLE

4.1 Starostlivosť o výrobok BRITAX RÖMER B-AGILE DOUBLE

Výrobok treba pravidelne kontrolovať a čistiť.

- Pravidelne kontrolujte diely, či nie sú poškodené. Ubezpečte sa, že mechanické komponenty fungujú správne.
- Pravidelne kontrolujte, že všetky skrutky, nity, svorníky a iné spojovacie prostriedky sú dotiahnuté.
- Na mazanie nepoužívajte mazivo ani olej – používajte silikónový sprej.
- Príliš veľká záťaž, nesprávne skladanie alebo používanie nepovoleného príslušenstva môže kočík poškodiť alebo zničiť.
- Nikdy nedávajte do nákupného košíka viac ako 6 kg.
- Zložený kočík uchovávajte prosím len v dobre vetranom priestore, aby sa zabránilo plesniam.
- Kočík skladujte mimo priameho slnečného žiarenia, textilie môžu vyblednúť.
- Nepoužívajte kočík, ak sú diely ohnuté, opotrebované alebo zlomené. Kočík nechajte opraviť v opravovni alebo sa spojte so zákaznickým servisom firmy BRITAX RÖMER.
- Gumové opony môžu pozostavovať stopy na podlažie vykonanej z PCW. Nie je dovolené dopúšťať do kontaktu opon s takými povrchmi.

4.2 Instrukcje dotyczące czyszczenia

Nie prac tkanin chemicznie i nie stosować wybielaczy lub innych agresywnych substancji.

Zapoznać się z etykietami zawierającymi informacje na temat prania. Pozostawiać do wyschnięcia – nie wirować i nie suszyć w suszarce.

Umożliwić wyschnięcie każdego elementu, najlepiej w nienasłonecznionym miejscu.

Daszek i tkaninę pokrywającą siedzenie można myć gąbką i letnią wodą z mydłem.

Instrukcje dotyczące prania są umieszczone na pokrowcach i częściach z tkaniny.

Oslona przeciwdeszczowa pozwala całkowicie zabezpieczyć wózek przed wilgocią, deszczem i śniegiem.

W przypadku zewnętrznych elementów wykonanych z tkaniny całkowicie usunąć pozostałości mydła lub środków czyszczących, aby zagwarantować maksymalną skuteczność czyszczenia.

Jeśli wózek był używany nad morzem lub na podłożu posypanym solą, należy go wypłukać i wysuszyć.

Plastikowe oraz metalowe elementy można czyścić wilgotną ściereczką.

Po kontakcie z wodą wysuszyć metalowe elementy, aby zapobiec powstawaniu rdzy.

4.2 Pokyny k údržbě

Textilie nečistěte chemicky ani nepoužívejte bělidla či jiné agresivní přípravky.

Přečtěte si štítky na krytech, na nichž jsou uvedeny pokyny pro praní. Nesušte v sušičce – nechte pouze okapat.

Nechte díly zcela vyschnout, přednostně nikoliv na přímém slunečním světle.

Kryt sedadla a stříšku je možné čistit houbičkou a vlažnou mýdlovou vodou.

Všechny textilní kusy a krycí díly obsahují návod na praní.

Použijete-li prostředek k ochraně proti dešti či sněhu, zajistíte tím 100% ochranu proti navlhnutí.

Při praní vnějších kusů textilií zajistěte, že vymáčáte veškeré mýdlo nebo čisticí prostředky, aby úprava látky byla co nejučinnější.

Pokud byl kočárek vystaven mořské vodě nebo soleným vozovkám, opláchněte jej a osušte.

Plastové části a kovové části lze vyčistit vlhkým hadříkem.

Při kontaktu s vodou je třeba kovové části vysušit, aby nedošlo ke vzniku rzi.

4.2 Návod na údržbu

Látku nečistite nasucho ani nepoužívajte bielidlo ani iné agresívne prípravky.

Pre pokyny k praniu si prečítajte štítky na potahoch a nepoužívajte odstredivku – nechajte ich len vysušiť odkvapkaním.

Diely nechajte úplne vysušiť, podľa možnosti mimo dosahu priameho slnečného žiarenia.

Strieška a tkanina sedačky sa môžu umývať so špongiou a vlažnou mýdlovou vodou.

Pokyny na pranie nájdete na všetkých textíliách a obaloch.

100% ochranu pred vlhkosťou možno dosiahnuť použitím ochrany pred dažďom alebo snehom.

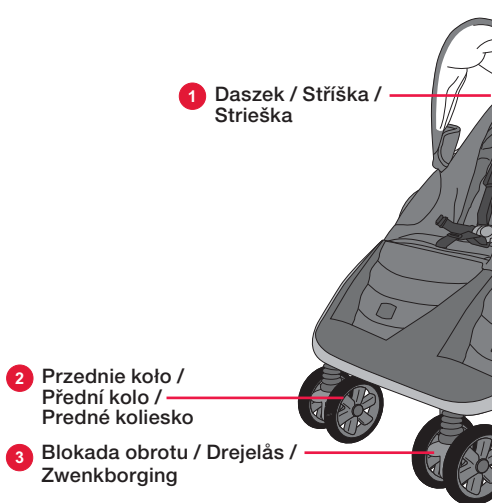
Pri umývaní vonkajšej textílie dbajte na to, aby ste odstránili všetky zvyšky mydla alebo čistiaceho prostriedku, aby ošetrovanie bolo čo najefektívnejšie.

Ak bol kočík vystavený morskej vode alebo solenej ceste, opláchnite ho a osušte.

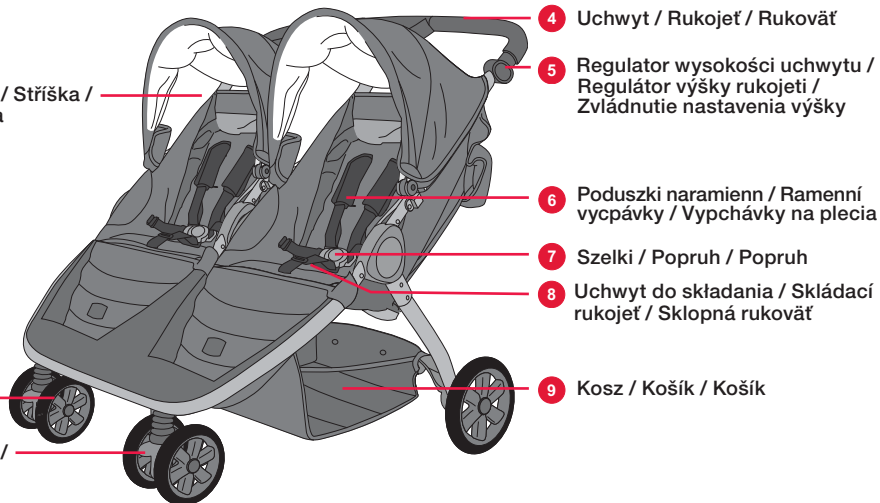
Plastové diely a kovové diely sa môžu čistiť vlhkou handričkou.

Po kontakte s vodou by sa mali kovové diely vysušiť, aby sa zabránilo hrdzaveniu.

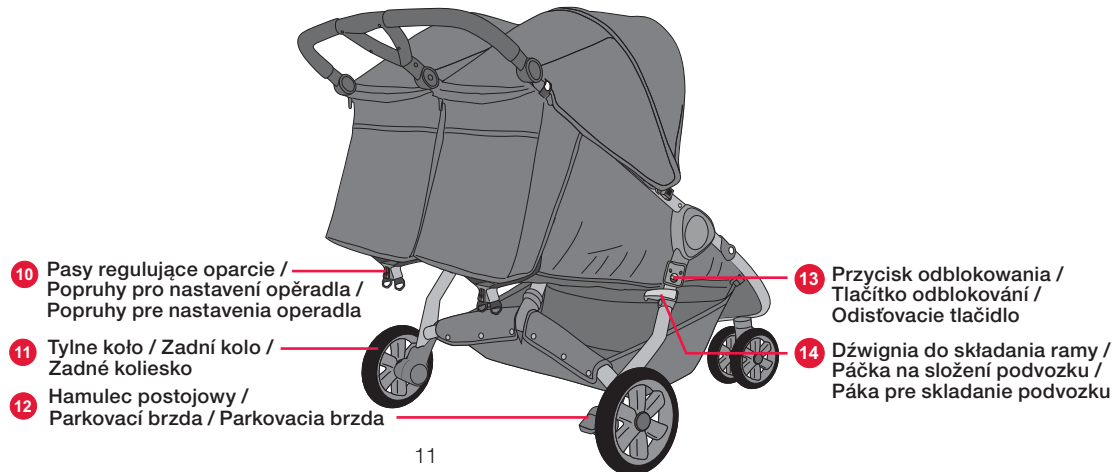
4.3 Opis produktu /



4.3 Přehled součástí výrobku /



4.3 Prehľad výrobku



Tartalomjegyzék

1. FONTOS: őrizze meg az útmutatót, hogy később is fel tudja használni	15
2. Bevezetés	15
3. Biztonsági utasítások	17
4. BRITAX RÖMER B-AGILE DOUBLE	23
4.1 A BRITAX RÖMER B-AGILE DOUBLE gondozása	23
4.2 Ápolási útmutató	24
4.3 A termék bemutatása	25
5. A babakocsi összeszerelése és használata	41
5.1 A babakocsi kinyitása	41
5.2 A hátsó kerekek felszerelése	41
5.3 Az első kerekek beszerelése	42
5.4 A forgórész működése	42
5.5 A fék használata	42
5.6 A vászontető felszerelése	43
5.7 A háttámla beállítása	44
5.8 Állítható tolófogantyú	45
5.9 A gyermek becsatolása	46
5.10 A babakocsi összecusukása	46
5.11 Az első kerekek kiszérése	47
5.12 A hátsó kerekek leszerelése	47
5.13 A kupola leszerelése	48
5.14 A babakocsi-ülés levétele	49
5.15 Az esővédő tető rögzítése	50
5.16 A Travel System Adapter rögzítése	51
5.17 A Travel System Adapter eltávolítása	51

Vsebina

1. POMEMBNO: ta navodila shranite za poznejšo uporabo	15
2. Uvod	15
3. Varnostna navodila	17
4. BRITAX RÖMER B-AGILE DOUBLE	23
4.1 Nega vašega BRITAX RÖMER B-AGILE DOUBLE	23
4.2 Navodila za nego	24
4.3 Pregled izdelka	25
5. Sestavljanje in uporaba vozička	41
5.1 Razpiranje vozička	41
5.2 Pritrjevanje zadnjih koles	41
5.3 Pritrjevanje sprednjih koles	42
5.4 Funkcija vrtenja	42
5.5 Uporaba zavore	42
5.6 Pritrjevanje baldahina	43
5.7 Nastavitev hrbtnega naslonjala	44
5.8 Nastavljiv premični ročaj	45
5.9 Pripenjanje vašega otroka	46
5.10 Zlaganje vozička	46
5.11 Odstranjevanje sprednjih koles	47
5.12 Demontaža zadnjih koles	47
5.13 Odstranjevanje pokrova	48
5.14 Odstranitev sedeža otroškega vozička	49
5.15 Pritrditev pokrivala za dež	50
5.16 Pritrditev vmesnika za Travel System	51
5.17 Odstranjevanje vmesnika za Travel System	51

Sadržaj

1. VAŽNO: čuvajte ove upute za kasniju uporabu	15
2. Uvod	15
3. Sigurnosne upute	17
4. BRITAX RÖMER B-AGILE DOUBLE	23
4.1 Održavanje proizvoda BRITAX RÖMER B-AGILE DOUBLE	23
4.2 Upute za održavanje	24
4.3 Pregled proizvoda	25
5. Sastavljanje i uporaba dječih kolica	41
5.1 Rasklapanje dječjih kolica	41
5.2 Postavljanje stražnjih kotača	41
5.3 Pričvršćivanje prednjih kotača	42
5.4 Funkcija zakretanja	42
5.5 Uporaba kočnice	42
5.6 Postavljanje pokrova	43
5.7 Namještanje leđnog naslona	44
5.8 Podesiva dužina ručke	45
5.9 Postavljanje remena na dijete	46
5.10 Sklapanje dječjih kolica	46
5.11 Uklanjanje prednjih kotača	47
5.12 Uklanjanje stražnjih kotača	47
5.13 Uklanjanje pokrova	48
5.14 Skidanje s jedalice dječjih kolica	49
5.15 Pričvršćivanje navlake za kišu	50
5.16 Pričvršćivanje adaptera „travel system“	51
5.17 Skidanje adaptera „travel system“	51

1. FONTOS: őrizze meg az útmutatót, hogy később is fel tudja használni

Ha nem tartja be ezeket az utasításokat, azzal gyermeke biztonságát veszélyeztetheti. Fontos, hogy a babakocsit és a tartozékait használó személy ismerje a babakocsi működését, még akkor is, ha csak rövid ideig használja is azt. Nyilvánvaló, hogy ezek az utasítások nem küszöbölhetnek ki minden lehetséges veszélyt a babakocsi használata során. Természetesen Ön a felelős gyermeke biztonságáért. Ha valami nem érthető, vegye fel a kapcsolatot azzal a kiskereskedelmi egységgel, ahol a babakocsit vásárolta.

A felhasználói útmutató fordítása angol nyelvről készült. A felhasználói útmutatóban használt bármely más nyelvnél felmerülő kétségek esetén az angol nyelvű változat az irányadó.

2. Bevezetés

Köszönjük, hogy a BRITAX RÖMER B-AGILE DOUBLEt választotta. Örömkre szolgál, hogy a BRITAX RÖMER B-AGILE DOUBLE gondoskodik gyermeke biztonságáról életének első éveiben.

FONTOS:

- Figyelmesen olvassa el a használati útmutatót, és ismerkedjen meg a babakocsival, mielőtt a gyermekkel együtt kezdené el használni.

1. POMEMBNO: ta navodila shranite za poznejšo uporabo

Če ne upoštevate teh navodil za uporabo, lahko ogrozite varnost vašega otroka. Pomembno je, da je vsaka oseba, ki uporablja ta voziček in pribor, seznanjena z upravljanjem vozička, četudi ga bo uporabljala le kratek čas. Vedite, da zgolj upoštevanje teh navodil ne odpravi vseh morebitnih nevarnosti pri uporabi tega otroškega vozička. Za otrokovo varnost ste seveda odgovorni sami. Če karkoli ni jasno, kontaktirajte prodajalca, pri katerem ste otroški voziček kupili.

Ta uporabniški priročnik je prevod angleškega izvirnika. Če ste pri drugih jezikih glede česa v dvomu, se angleški izvirnik šteje kot merodajna različica.

2. Uvod

Hvala, da ste se odločili za BRITAX RÖMER B-AGILE DOUBLE. Veseli nas, da bo voziček BRITAX RÖMER B-AGILE DOUBLE vašega otroka prve mesece varno spremljal.

POMEMBNO:

- Pozorno preberite navodila za uporabo in se seznanite z otroškim vozičkom, preden ga začnete uporabljati z otrokom.

1. VAŽNO: čuvajte ove upute za kasniju uporabu

Ako se ne pridržavate ovih uputa, možete ugroziti sigurnost svog djeteta. Važno je da je svatko tko se služi ovim dječjim kolicima i njihovim priborom upoznat s načinom rada kolica čak i ako će se njima služiti samo nakratko. Dakako, ove upute ne mogu zajamčiti odsutnost svih mogućih rizika pri uporabi ovih dječjih kolica. Sami ste odgovorni za sigurnost svoga djeteta. Ako nešto nije jasno, obratite se trgovini na malo u kojoj ste kupili ova dječja kolica.

Ovaj priručnik preveden je s engleskog jezika. U slučaju sumnje u prijevod na bilo kojem jeziku u ovom priručniku verzija na engleskom jeziku ima prednost.

2. Uvod

Hvala što ste odabrali BRITAX RÖMER B-AGILE DOUBLE. Čast nam je da će BRITAX RÖMER B-AGILE DOUBLE omogućiti sigurnost vašem djetetu tijekom prvih godina njegova života.

VAŽNO:

- Pozorno pročitajte upute i dobro se upoznajte s dječjim kolicima prije nego ih upotrijebite za svoje dijete.

- Ha a babakocsit olyan személyek használják, akik nem ismerik azt (például a nagyszülők), mindig mutassa meg nekik a babakocsi helyes használatát.
- Ha nem tartja be ezeket az utasításokat, azzal gyermeke biztonságát veszélyeztetheti.
- Ne használjon olyan tartozékot, amely nem rendelkezik a BRITAX RÖMER jóváhagyásával a BRITAX RÖMER B-AGILE DOUBLE-jel való alkalmazáshoz. Ez érvényteleníti a garanciát, és a terméket is károsíthatja.
- A BRITAX RÖMER B-AGILE DOUBLE jel csak a BRITAX RÖMER által biztosított vagy ajánlott eredeti cserealkatrészek használhatóak.

FIGYELEM! Ne engedje meg gyermekének, hogy a terméket játékként használja!

FIGYELEM! A termék páramegkötő szilikagéllal töltött tasakot tartalmazhat. Ne egye meg, dobja el.

Amennyiben további kérdései lennének a BRITAX RÖMER B-AGILE DOUBLE vagy tartozékainak használatával kapcsolatban, lépjen velünk kapcsolatba!

- Če vaš otroški voziček uporablja druga oseba, ki ni seznanjena z njegovo uporabo (npr. stari starši), ji vedno pokažite, kako se voziček uporablja.
- Če ne upoštevate teh navodil za uporabo, lahko ogrozite varnost vašega otroka.
- Ne uporabljajte pribora, ki ga BRITAX RÖMER ni odobril za uporabo z BRITAX RÖMER B-AGILE DOUBLE. S tem postane garancija neveljavna in vaš izdelek se lahko poškoduje.
- Uporabljajte samo BRITAX RÖMER originalne nadomestne dele ali dele, ki jih je BRITAX RÖMER odobril za uporabo z vozičkom BRITAX RÖMER B-AGILE DOUBLE.

POZOR! Ne dovolite, da se otrok z izdelkom igra.

POZOR! Proizvod lahko vsebuje vrečko s sušilnim silika-gelom. Ne zaužijte, temveč odstranite med odpadke.

Če imate dodatna vprašanja v zvezi z uporabo vozička BRITAX RÖMER B-AGILE DOUBLE ali njegovo dodatno opremo, se obrnite na nas.

- Ako će se vašim kolicima služiti netko tko nije upoznat s pravilnom uporabom (npr. djedovi i bake), uvijek im pokažite kako ih treba upotrebljavati.
- Ako se ne pridržavate ovih uputa, možete ugroziti sigurnost svog djeteta.
- Nemojte upotrebljavati dodatnu opremu koju nije odobrila tvrtka BRITAX RÖMER za uporabu s kolicima BRITAX RÖMER B-AGILE DOUBLE. To će poništiti jamstvo i moglo bi izazvati oštećenja na kolicima.
- S kolicima BRITAX RÖMER B-AGILE DOUBLE treba upotrebljavati samo zamjenske dijelove koje isporučuje ili preporučuje tvrtka BRITAX RÖMER.

UPOZORENJE! Ne dozvoljavajte da se dijete igra kolicima.

UPOZORENJE! Proizvod može sadržavati vrećicu silika-gela za sušivanje. Nije za jelo, bacite je u smeće.

Imate li još pitanja u vezi s uporabom kolica BRITAX RÖMER B-AGILE DOUBLE ili dodatne opreme, slobodno nam se obratite.

3. Biztonsági utasítások

FIGYELEM! Ez a babakocsi a születéstől / 0 hónapos kortól 22 kg-os súlyig vagy 4 éves korig használható, amelyiket a gyermek előbb eléri.

FIGYELEM! A termék **nem** alkalmas futásra vagy korcsolyázásra.

FIGYELEM! A termék **nem** alkalmas:

- Ágyként vagy gyermekágyként való használatra. A hordozók és a babakocsik csak szállításra használhatók.
- Kereskedelmi felhasználásra.
- Gyerekhordozókkal kombinált utaztató rendszerként, kivéve a felhasználói kézikönyvben szereplő gyermekhordozókat.

FIGYELEM! Ügyeljen arra, hogy használat előtt az összes rögzítőegység be legyen kapcsolva.

FIGYELEM! A babakocsi kézben hordása közben figyeljen arra, hogy ne nyissa ki véletlenül a biztonsági záróelemeket.

FIGYELEM! A babakocsi vázának összehajtása során figyeljen arra, hogy sem Ön, sem mások testrészei ne szoruljanak bele.

FIGYELEM! Soha ne hajtsa össze a babakocsit, ha gyermek van benne.

3. Varnostna navodila

POZOR! Ta otroški voziček je primeren za otroke od starosti 0 mesecev starosti do teže 22 kg oziroma do 4 let starosti, karkoli se zgodi prej.

POZOR! Ta izdelek **ni** primeren za tek ali rolkanje.

POZOR! Ta izdelek **ni** primeren:

- kot nadomestek za posteljo ali zibelko. Prenosne posteljice, športne in običajne otroške vozičke je dovoljeno uporabljati le za transport.
- za komercialno uporabo.
- kot potovalni sistem v kombinaciji z drugimi otroškimi lupinicami razen tistih, ki so navedene v teh navodilih za uporabo.

POZOR! Pred uporabo se prepričajte, ali so vsa zapirala pravilno zaprta.

POZOR! Pri nošenju otroškegavozička pazite, da po pomoti ne odprete varnostnega zapirala.

POZOR! Pri zlaganju ogrodja vozička pazite, da vas ali koga drugega ne uklešči.

POZOR! Vozička nikoli ne zlagajte, če v njem sedi otrok.

3. Sigurnosne upute

UPOZORENJE! Ova su kolica prikladna su za djecu od rođenja/0 mjeseci do 22 kg ili 4 godine, ovisno što prvo nastupa.

UPOZORENJE! Ovaj proizvod **nije** prikladan za trčanje ili klizanje.

UPOZORENJE! Ovaj proizvod **nije** prikladan:

- kao zamjena za krevet ili jaslice. Košare i kolica smiju se upotrijebiti samo za prijevoz.
- u komercijalne svrhe.
- kao sustav za putovanje u kombinaciji s nosiljkama za bebe različitim od onih navedenih u ovim korisničkim uputama.

UPOZORENJE! Vodite računa da su svi dijelovi za zaključavanje budu aktivirani prije uporabe.

UPOZORENJE! Kad nosite kolica, pazite da slučajno ne otvorite sigurnosnu blokadu.

UPOZORENJE! Kad sklapate okvir kolica, pobrinite se da ne zahvatite sebe ni druge osobe.

UPOZORENJE! Nikada ne sklapajte kolica dok dijete sjedi u njima.

FIGYELEM! A sérülések elkerülése érdekében gondoskodjon arról, hogy a termék szétnyitása vagy összehajtása során gyermek ne legyen a közvetlen közelében.

FIGYELEM! Használja mindig az utasbiztonsági rendszert.

FIGYELEM! Soha ne hagyja a gyermeket felügyelet nélkül!

FIGYELEM! A babakocsi leállításakor mindig kapcsolja be a féket, mielőtt beletenné vagy kivenné belőle a gyermeket.

FIGYELEM! Gondoskodjon arról, hogy a gyermek ne érje el a mozgó alkatrészeket, miközben beállításokat végez.

FIGYELEM! A tolófogantyúra helyezett súlyok befolyásolják a babakocsi stabilitását.

FIGYELEM! Védje gyermekét az erős napsütéstől. A vászontető nem biztosít teljes védelmet a veszélyes UV-sugarakkal szemben.

FIGYELEM! Mindig helyesen rögzített és beállított biztonsági övet használjon.

FIGYELEM! A lábköz-szíjat mindig a csípőövvel együtt használja.

FIGYELEM! A gyermek ülőhelyzetének megváltoztatásakor mindig állítsa be újból az övet.

POZOR! Da bi preprečili poškodbe se prepričajte, da je vaš otrok med zlaganjem in razstavljanjem vozička dovolj oddaljen.

POZOR! Vedno uporabite zadrževalni sistem.

POZOR! Vašega otroka nikoli ne pustite brez nadzora.

POZOR! Vedno vključite zavoro, ko parkirate voziček ter preden otroka položite v voziček in preden ga vzamete iz njega.

POZOR! Med nastavljanjem vozička pazite, da je vaš otrok zunaj dosega premičnih delov.

POZOR! Bremena, pritrjena na ročaju, vplivajo na stabilnost vozička.

POZOR! Otroka zaščitite pred močno sončno svetlobo. Pokrov ne ponuja popolne zaščite pred nevarnimi UV-žarki.

POZOR! Vedno uporabljajte pravilno nameščen in nastavljen pas.

POZOR! Mednožni trak vedno uporabljajte v povezavi s trebušnim pasom.

POZOR! Pas vsakič ustrezno nastavite, ko spreminjate položaj vašega otroka.

POZOR! Ta voziček uporabljajte za število otrok (2), za katerega je bil voziček narejen.

UPOZORENJE! Radi sprječavanja ozljeda, pobrinite se da je vaše dijete podalje od kolica koja sklapate ili rasklapate.

UPOZORENJE! Uvijek upotrebljavajte sustav za učvršćivanje.

UPOZORENJE! Uvijek nadzirite svoje dijete.

UPOZORENJE! Uvijek upotrebljavajte kočnicu prilikom parkiranja kolica te prije no što stavite dijete u kolica i kad ga vadite iz kolica.

UPOZORENJE! Kod prilagođavanja pobrinite se da vaše dijete ne može dohvatiti pokretne dijelove.

UPOZORENJE! Tereti na ručki za guranje utječu na stabilnost kolica.

UPOZORENJE! Zaštitite dijete od jakog sunčevog svjetla. Pokrov ne pruža potpunu zaštitu od opasnih UV zraka.

UPOZORENJE! Uvijek upotrijebite pravilno postavljene i prilagođene pojaseve.

UPOZORENJE! Uvijek upotrijebite razdvojnu traku s pojasom oko struka.

UPOZORENJE! Uvijek ponovno namjestite pojaseve prilikom promjene položaja sjedenja djeteta.

UPOZORENJE! Služite se ovim sklopivim kolicima samo za broj djece (2) za koji su namijenjena.

FIGYELEM! Csak annyi gyermek (2) szállítására használja a babakocsit, amennyihez tervezték.

FIGYELEM! Ha a fogantyúra és/vagy a háttámla hátuljára és/vagy a jármű oldalára súlyokat helyeznek, az hátrányosan befolyásolja a termék stabilitását.

FIGYELEM! A váz szétnyitása és összecsuksása közben tartsa távol a gyerekeket a babakocsitól.

FIGYELEM! Ügyeljen arra, hogy a váz zárszerkezete bekapcsolódjon a használat előtt.

FIGYELEM! Használat előtt ellenőrizze, hogy a kerekek stabilan a helyükön vannak, és nem húzhatók le a tengelyről.

FONTOS! Egyes padlóburkoló anyagok olyan összetevőket tartalmaznak, amelyek fekete festékanyagot vonnak ki a kerekekből, ami elszínezheti a padlót. Ezért ügyeljen arra, hogy a kerekek ne álljanak közvetlenül a padlón.

FIGYELEM! Használat előtt ellenőrizze, hogy a kerekek stabilan a helyükön vannak, és nem húzhatók le a kerékcsatlakozóról.

FIGYELEM! A parkolófék legyen mindig bekapcsolva, amikor beteszi a gyermekét

POZOR! Bremena, pritrjena na ročaju in/ali naslonjalu za hrbet in/ali na straneh otroškega vozička vplivajo na stabilnost vozička.

POZOR! Med zlaganjem/raztegovanjem vozička naj se otroci ne zadržujejo v njegovi bližini.

POZOR! Pred uporabo se prepričajte, ali so vsa varovala ogrodja v pravilnem položaju.

POZOR! Pred uporabo se prepričajte, da je kolo trdno pritrjeno in da ne more zdrsniti z osi.

POMEMBNO! Nekateri talni materiali vsebujejo snovi, ki povzročijo puščanje črnega pigmenta s koles, kar lahko razbarva tla. Zato poskrbite, da kolesa ne bodo stala neposredno na takih tleh.

POZOR! Pred uporabo se prepričajte, da sta obe kolesi trdno pritrjeni in da ne moreta izskočiti iz nosilca kolesa.

POZOR! Preden otroka položite v voziček oziroma ga vzamete iz vozička se prepričajte, da je parkirna zavora aktivirana.

UPOZORENJE! Svaki teret na dršci i/ili stražnjoj strani leđnog naslona i/ili na stranama vozila utječe na stabilnost vozila.

UPOZORENJE! Tijekom otklapanja i rasklapanja držite djecu podalje od kolica.

UPOZORENJE! Prije uporabe provjerite jesu li blokade okvira uglavljene.

UPOZORENJE! Prije uporabe provjerite jesu li kotači čvrsto pričvršćeni i da se ne mogu povući s osovine.

VAŽNO! Neki materijali za pod sadrže sastojke koji ispuštaju crni pigment guma, što može promijeniti boju poda. Stoga gume ne smiju stajati izravno na podu.

UPOZORENJE! Prije uporabe provjerite jesu li kotači čvrsto pričvršćeni i da se ne mogu povući s priključka za kotač.

UPOZORENJE! Provjerite je li aktivirana kočnica za parkiranje kad stavljate dijete u kolica ili ga uzimate iz kolica.

UPOZORENJE!

- Uvijek pritisnite kočnice kada kolica miruju.

a babakocsiba, vagy amikor kiveszi a babakocsiból.

FIGYELEM!

- Mindig rögzítse a fékeket, ha a babakocsi álló helyzetben van.
- Soha ne állítsa le lejtőn.
- Fordítson külön figyelmet arra, hogy tömegközlekedési eszközök használatában a babakocsi biztosan és biztonságosan álljon.
- Forgalom vagy vonatok közelében mindig tartsa erősen a babakocsit. A járművek keltette légáramlat még akkor is elmozdíthatja a babakocsit, ha a fék rögzítésre került.
- Ha lépcsőn vagy mozgólépcsőn kell szállítani a babakocsit, akkor vegye ki a gyermekét és csukja össze a babakocsit.
- Legyen óvatos, amikor járdaszegélyen, barázdákon, kavicsokon, kockakövön stb. halad át.

FIGYELEM! Ha az EN13210 szabványnak megfelelő másik biztonsági övet használ, a D-gyűrű tartozékok a babakocsi két oldalán található.

FONTOS! Újszülöttet vagy önállóan ülni még nem tudó (6 hónaposnál fiatalabb) csecsemőt mindig fekvő helyzetben szállítson úgy, hogy a háttámla teljesen leengedett helyzetben van. Mindig csatolja be a gyermeket a babakocsi ülésébe. 6 hónaposnál fiatalabb gyermek szállí-

POZOR!

- Če voziček stoji, zmeraj aktivirajte zavore.
- Izogibajte se parkiranju na pobočju.
- Ko uporabljate javni promet, še posebej pazite, da otroški voziček stoji varno in stabilno.
- Če se zadržujete tik ob cestnem prometu ali vlaku, otroški voziček vedno držite čvrsto. Četudi ste blokirali zavoro, lahko preprih vozil otroški voziček premakne.
- Preden otroški voziček odnesete po stopnicah ali pred uporabo dvigala, otroka vzemite iz vozička in voziček zložite.
- Bodite pazljivi, ko se peljete čez robnike, po tirih, produ, tlakovcih itd.

POZOR! Če uporabljate drug pas v skladu z EN13210, najdete D obroč pritrditev na obeh straneh vozička.

POMEMBNO! Novorojenčke in otroke, ki še niso sposobni sedeti brez tuje pomoči (do pribl. 6 mesecev starosti), vedno prenašajte samo v ležečem položaju s popolnoma spuščanim hrbtnim naslonjalom. Otroka v vozičku vedno pripnite. Za otroke do 6 mesecev ramenska pasova povlecite skozi najnižji režij v hrbtnem naslonjalu.

- Nikada ne parkirajte na uzbrdicama.
- Posebno pripazite da kolica stoje čvrsto i sigurno kada se koristite javnim prijevozom.
- Uvijek držite kolica kada ste u blizini prometnice ili željeznice. I kada je aktivirana kočnica, propuh iz vozila može pomaknuti šetalicu.
- Izvadite dijete iz kolica i sklopite ih prije nošenja po stepenicama ili upotrijebite dizalo.
- Pazite kada prelazite rubove pločnika, tračnice, šljunak, kaldrmu itd.

UPOZORENJE! Upotrebljavate li neke druge pojaseve koji su u skladu s normom EN13210, nastavci za D-prstenove nalaze se sa svake strane kolica.

VAŽNO! Ako je riječ o novorođenčetu ili djetetu koje ne može sjediti bez pomoći (oko 6 mjeseci), nosite ga samo u položaju za spavanje s leđnim naslonom u najviše spušenom položaju. U sjedalici kolica uvijek osigurajte dijete pričvršćivanjem pojasa. Za djecu mlađu od 6 mjeseci postavite trake za ramena u najniže utore leđnog naslona.

OPREZ! Za auto-sjedala koja se koriste zajedno s okvirom kolica, ova kolica ne predstavljaju zamjenu za dječji krevetić ili krevet. Ako dijete treba ići spavati, tada ga treba poleći u adekvatna kolica, dječji krevetić ili krevet.

tásakor állítsa a vállszíjakat a háttámla legalsó nyílásaiba.

VIGYÁZAT! Vázzal együtt használt autóülések nem pótolják az ágyat vagy a gyerekágyat. Ha a gyermek aludni szeretne, akkor megfelelő mózeskosárba, gyerekágyba vagy ágyba kell őt fektetni.

FIGYELEM! Használat előtt ellenőrizze, hogy a mózeskosár vagy az ülés, vagy az autóülés csatlakozóelemei megfelelően bekapcsolódtak-e.

FIGYELMEZTETÉS! A burkolóanyag zsebébe ne helyezzen 1 kg-nál nehezebb súlyt.

FIGYELMEZTETÉS! A gyerekkocsi összecsapása előtt a Click&Go® fogadóegységeket el kell távolítani. Eltávolításuk elmulasztása a Click&Go® rendszer károsodását okozhatja, ami személyi sérülést idézhet elő. A használaton kívüli fogadóegységeket tárolja biztonságos helyen.

Mindig nyomja le a féket, ha leparkolja a babakocsit.

Mindig ellenőrizze, hogy a fék helyesen lett-e rögzítve.

Ennek a babakocsinak a kialakítása és a gyártása az EN 1888-2:2018 szabványnak megfelelően történt.

POZOR! Pri avtomobilskih sedežih, ki se uporabljajo skupaj z ogradjem, ta voziček ne nadomesti zibke ali posteljice. Če mora vaš otrok spati, ga je treba položiti v primerno prenosno košaro, zibko ali posteljo.

POZOR! Pred uporabo preverite, ali so pritrdilni elementi prenosne košare oziroma sedežne enote oziroma avtomobilskega sedeža pravilno zaskočili.

OPOZORILO! Največja dovoljena teža, ki jo lahko daste v vrečo ob zložljivi strehi je 1kg.

POZOR! Adapterja Click&Go® je treba odstraniti, preden zložite voziček. Če ju ne odstranite, lahko poškodujete sistem Click&Go®, kar lahko posledično pomeni tveganje poškodb. Ko adapterja ne uporabljate, ju shranite na varno mesto.

Voziček parkirajte samo z aktivirano zavoro.

Vedno preverite, ali je zavora pravilno aktivirana.

Ta otroški voziček je bil razvit in izdelan v skladu s standardom EN 1888-2:2018.

UPOZORENJE! Provjerite jesu li pričvrštnici tijela kolica ili sjedalice ili dječje autosjedalice ispravno aktivirani prije uporabe

UPOZORENJE! Maksimalno dopuštena težina u pretincu na pokrovu iznosi 1 kg.

UPOZORENJE! Prihvatnici Click&Go® moraju se ukloniti prije sklapanja kolica. U protivnom se može oštetiti sustav Click&Go® i tako dovesti do ozljeda. Čuvajte prihvatnike na sigurnom mjestu kad nisu u upotrebi.

Parkirajte kolica samo uz aktiviranu kočnicu za parkiranje.

Uvijek provjerite je li kočnica pravilno primijenjena.

Ova kolica razvijena su i proizvedena sukladno standardu EN 1888-2:2018.

A BRITAX RÖMER B-AGILE DOUBLE az alábbi konfigurációkban használható:



Babakocsiként a BRITAX RÖMER B-AGILE DOUBLE születéstől / 0 hónapos kortól 22 kg-os súlyig vagy 4 éves korig használható.



Utaztató rendszerként a gyerekhordozóval újszülött kortól 13 kg-ig

A BRITAX RÖMER B-AGILE DOUBLE az alábbi BRITAX RÖMER gyerekhordozókkal együtt használható utaztató rendszerként **(külön kapható):**

- **BABY-SAFE**
- **BABY-SAFE plus SHR II**
- **BABY-SAFE² iSize**
- **Britax PRIMO**

A gyerekhordozó csak hátrafelé nézve használható a babakocsin. Ha utaztató rendszerként használja, kérjük, kövesse a gyerekhordozó útmutatóját.



Utaztató rendszerként a BRITAX RÖMER puha mőzeskosárral újszülött kortól 9 kg-ig

Mielőtt a BRITAX RÖMER B-AGILE DOUBLE-ot a BRITAX RÖMER puha mőzeskosárral együtt használja, a BRITAX RÖMER puha mőzeskosárra vonatkozó utasításokat is el kell olvasnia. A mőzeskosarat mindig úgy helyezze el, hogy a gyermek feje a vászontetőhöz legközelebb helyezkedjen el.

BRITAX RÖMER B-AGILE DOUBLE se lahko uporablja v naslednjih konfiguracijah:



Kot otroški voziček s sedežem BRITAX RÖMER B-AGILE DOUBLE za otroke od starosti 0 mesecev do teže 22 kg oziroma do 4 let starosti.



Kot potovalni sistem z otroško lupinico od rojstva do 13 kg

BRITAX RÖMER B-AGILE DOUBLE se lahko uporablja kot potovalni sistem z naslednjimi otroškimi lupinicami BRITAX RÖMER **(na voljo kot dodatna oprema):**

- **BABY-SAFE**
- **BABY-SAFE plus SHR II**
- **BABY-SAFE² iSize**
- **Britax PRIMO**

Otroško lupinico se sme v otroškem vozičku načeloma uporabljati samo tako, da je usmerjena vzvratno. Pri uporabi potovalnega sistema upoštevajte navodila za vašo otroško lupinico.



Kot potovalni sistem z BRITAX RÖMER mehko prenosno posteljico od rojstva do 9 kg

Pred uporabo vozička BRITAX RÖMER B-AGILE DOUBLE v povezavi z BRITAX RÖMER mehko prenosno posteljico morate prenosno posteljico pritrčiti kot opisano v navodilih za uporabo BRITAX RÖMER mehke prenosne posteljice. Prenosno posteljico vedno namestite tako, da bo otrokova glava kar se da blizu baldahina.

BRITAX RÖMER B-AGILE DOUBLE može se upotrebljavati u sljedećim konfiguracijama:



Kao dječja kolica sa sjedalicom BRITAX RÖMER B-AGILE DOUBLE od rođenja/0 mjeseci do 22 kg ili 4 godine.



Kao sustav za putovanje s nosiljkom za bebe od rođenja do 13 kg težine

Kolica BRITAX RÖMER B-AGILE DOUBLE mogu se upotrijebiti kao sustav za putovanje uz sljedeće nosiljke za bebe BRITAX RÖMER **(dostupno zasebno):**

- **BABY-SAFE**
- **BABY-SAFE plus SHR II**
- **BABY-SAFE² iSize**
- **Britax PRIMO**

Nosiljka za bebe smije se koristiti samo tako da gleda prema natrag na kolicima. Kada se koristi kao sustav za putovanje, slijedite upute nosiljke za bebe.



Kao sustav za putovanje uz krevetić BRITAX RÖMER soft carrycot od rođenja do 9 kg

Priikom uporabe kolica BRITAX RÖMER B-AGILE DOUBLE u kombinaciji s krevetićem BRITAX RÖMER soft carrycot krevetić mora biti pričvršćen kao što je opisano u korisničkim uputama za BRITAX RÖMER soft carrycot. Uvijek postavite krevetić tako da dječja glava bude što bliže kupoli.

4. BRITAX RÖMER B-AGILE DOUBLE

4.1 A BRITAX RÖMER B-AGILE DOUBLE gondozása

A terméket rendszeresen ellenőrizni és tisztítani kell.

- Rendszeresen vizsgálja meg a gyerekülés minden fontos részét, hogy azokon nem láthatók-e sérülések. Győződjön meg róla, hogy a mechanikus alkatrészek megfelelően működnek-e.
- Rendszeresen ellenőrizze, hogy az összes csavar, szegecs és egyéb rögzítőelem meg van-e szorítva.
- Kenőanyagként ne használjon kenőzsírt vagy olajat – csak szilikon-alapú spray-t használjon.
- Túl nehéz súlyok, nem megfelelő összehajtás vagy nem jóváhagyott tartozékok használata károsíthatja vagy tönkretelheti a babakocsit.
- A bevásárlókosárba ne helyezzen 6 kg-nál nehezebb súlyt.
- Az összecusokott babakocsit csak jól szellőző helyen tárolja a penészedés elkerülése érdekében.
- Ne tegye ki a babakocsit közvetlen napfénynek, mert az a textil kifakulását okozhatja.
- Ne használja a babakocsit akkor, ha valamilyen alkatrésze elgörbült, elkopott vagy eltört. A babakocsit csak javítószervez javíthatja, vagy lépjen kapcsolatba a BRITAX RÖMER ügyfélszolgálatával.
- PVC padlóval érintkezve a gumikerekek foltokat hagyhatnak. Kérjük, ne helyezze a kerekeket ilyen felületre.

4. BRITAX RÖMER B-AGILE DOUBLE

4.1 Nega vašega BRITAX RÖMER B-AGILE DOUBLE

Izdelek je treba redno in preverjati in čistiti.

- Vse pomembne dele redno preverjajte, ali so poškodovani. Prepričajte se, da mehanski deli delujejo brezhibno.
- Redno preverjajte, ali so vsi vijaki, zakovice, sorniki in druga pritrčila trdno pritrjeni.
- Ne uporabljajte maziva ali olja za mazanje – uporabljajte razpršilo na osnovi silikona.
- Pretežno pritrjeno breme, nepravilno zlaganje ali uporaba nedovoljenega pribora lahko voziček poškoduje ali uniči.
- V nakupovalno košaro ne vstavite kot 6 kg težko breme.
- Da bi preprečili nastanek plesni, zložen otroški voziček skladiščite samo v suhem stanju in v dobro prezračevanih prostorih.
- Če je otroški voziček izpostavljen sončni svetlobi, lahko blago zbledi.
- Otroškega vozička ne uporabljajte, če so deli prepognjeni, odtrgani ali prelomljeni. Otroški voziček sme popraviti servisna služba ali pokličite službo za pomoč strankam BRITAX RÖMER.
- Gumijasta kolesa lahko v stiku s podlago iz PVC-materiala puščajo sledi. Prosimo, izogibajte se postavljanju koles na takšno podlago.

4. BRITAX RÖMER B-AGILE DOUBLE

4.1 Održavanje proizvoda BRITAX RÖMER B-AGILE DOUBLE

Proizvod treba redovito provjeravati i čistiti.

- Redovite pregledavajte jesu li oštećeni važni dijelovi. Pobrinite se da sve mehaničke komponente rade pravilno.
- Redovito provjeravajte sve vijke, zakovice, svornjake i ostale pričvršne elemente.
- Nemojte upotrebljavati mazivo ili ulje za podmazivanje – upotrijebite raspršivač na bazi silikona.
- Prekomjerno opterećivanje, nepravilno sklapanje ili uporaba nedozvoljene opreme može oštetiti ili uništiti kolica.
- Nikada ne stavljajte više od 6 kg u košaru za kupnju.
- Sklopljena kolica držite samo u dobro prozračenim prostorima da ne bi nastala plijesan.
- Kolica držite podalje od sunčeve svjetlosti jer bi tkaninasti dijelovi mogli izbljedjeti.
- Nemojte upotrebljavati kolica ako su dijelovi savijeni, istrošeni ili slomljeni. Pobrinite se da kolica popravi servisni tehničar ili se obratite BRITAX RÖMER ovoj Službi za korisnike.
- Gume mogu ostaviti tragove u dodiru s PVC podom. Nemojte stavljati gume na takvu površinu.

4.2 Ápolási útmutató

A textileket nem szabad vegytisztítással, fehérítőszerrel vagy egyéb agresszív anyagokkal tisztítani.

A mosási útmutató a huzatokon lévő címkéken olvasható. Ne szárítsa szárítógépben – szárítás csak teregetéssel.

Az egyes elemeket hagyja teljesen megszáradni, lehetőleg ne közvetlen napsugárzásnak kitéve.

A vászontető és az ülés anyaga szivaccsal és meleg szappanos vízzel tisztítható

A mosási utasítás minden textilen és borításon megtalálható.

A 100%-os pára elleni védelem esőben és hóban esővédő alkalmazásával valósítható meg.

A külső textil mosásakor győződjön meg róla, hogy eltávolított minden szappan- és mosószermaradványt, hogy a kezelés a leghatékonyabb legyen. Öblítse le és szárítsa meg a babakocsit, ha tenger-víz érte, vagy ha sózott úton használta.

A műanyag részek és a fém alkatrészek nedves ruhával tisztíthatók.

Vízzel történő érintkezés után a fémalkatrészeket meg kell szárítani a rozsdásodás elkerülése érdekében.

4.2 Navodila za nego

Tekstila ne čistite s kemikalijami, belili ali drugimi agresivnimi sredstvi.

Preberite etiketo z navodili za pranje na prevlekah. Ne sušite v električnem sušilniku – obesite mokro. Pustite, da se deli dobro posušijo, po možnosti ne na neposredni sončni svetlobi.

Pokrov lahko očistite z gobico in mlačno milnico. Navodila za pranje lahko najdete na vseh tkaninah in prevlekah.

100% zaščito pred vlago je mogoče doseči z uporabo zaščite pred dežjem in snegom.

Za učinkovito impregnacijo pri pranju zunanje tkanine pazite, da boste temeljito odstranili morebitne ostanke mila ali detergenta.

Če je bil otroški voziček izpostavljen morskimi vodi ali cestišču s soljo, ga izperite in osušite.

Plastične in kovinske dele lahko očistite z vlažno krpo.

Kovinski deli se morajo po stiku z vodo posušiti, da preprečite rjavenje.

4.2 Upute za održavanje

Nemojte provoditi suho čišćenje dijelova tkanine niti upotrebljavati izbjeljivače ili druge nagrizajuće tvari. Pročitajte oznake na pokrovima koje navode upute za pranje i nemojte ih sušiti u sušilici, samo ih ostavite da se ocijede.

Pričekajte da se dijelovi potpuno osuše, po mogućnosti podalje od izravne sunčeve svjetlosti.

Pokrov i tkanina sjedalice mogu se čistiti spužvom i mlakom sapunicom

Upute za pranje nalaze se na svim tkaninama i pokrovima.

100 %-tna zaštita od vlage može se osigurati uporabom kišne navlake u slučaju kiše ili snijega.

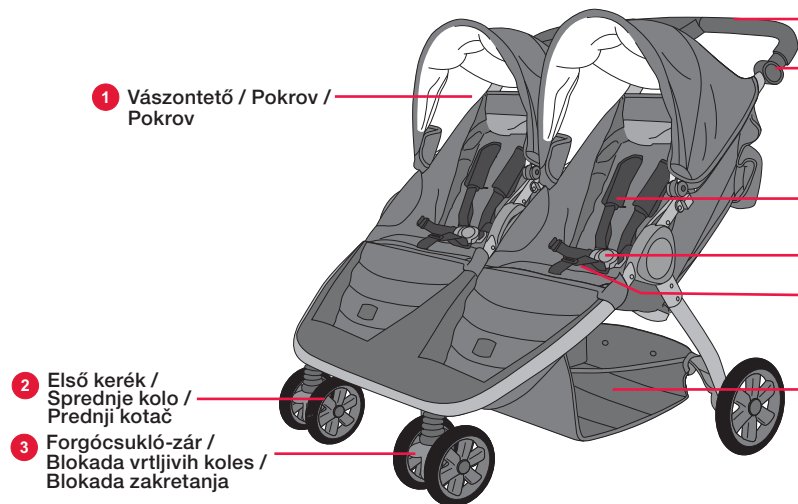
Kada perete vanjsku tkaninu, uklonite sve ostatke sapuna ili sredstva za čišćenje kako bi tretman bio što učinkovitiji.

Izperite i osušite kolica ako su izložena moru ili kolniku po kojem je posuta sol.

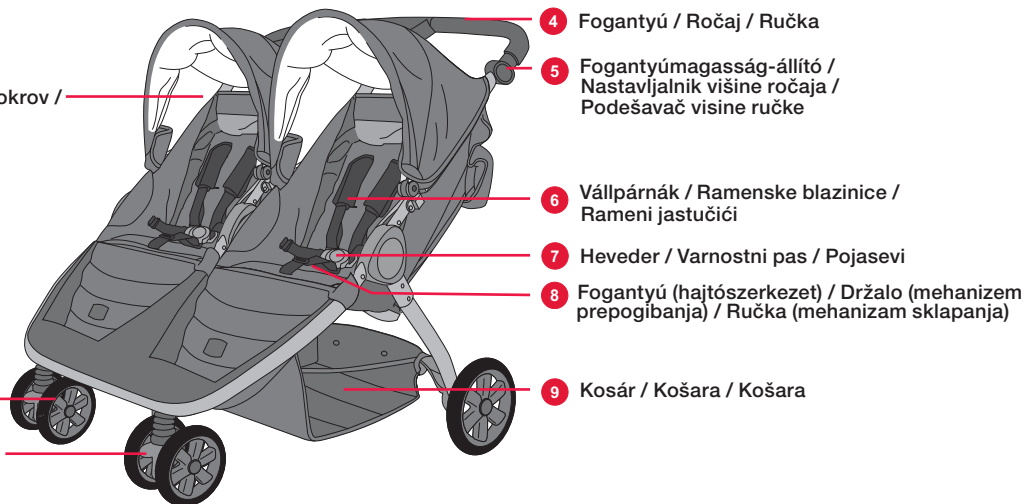
Plastični i metalni dijelovi mogu se očistiti vlažnom krpom.

Nakon kontakta s vodom, metalni dijelovi trebaju se osušiti radi sprječavanja hrđe.

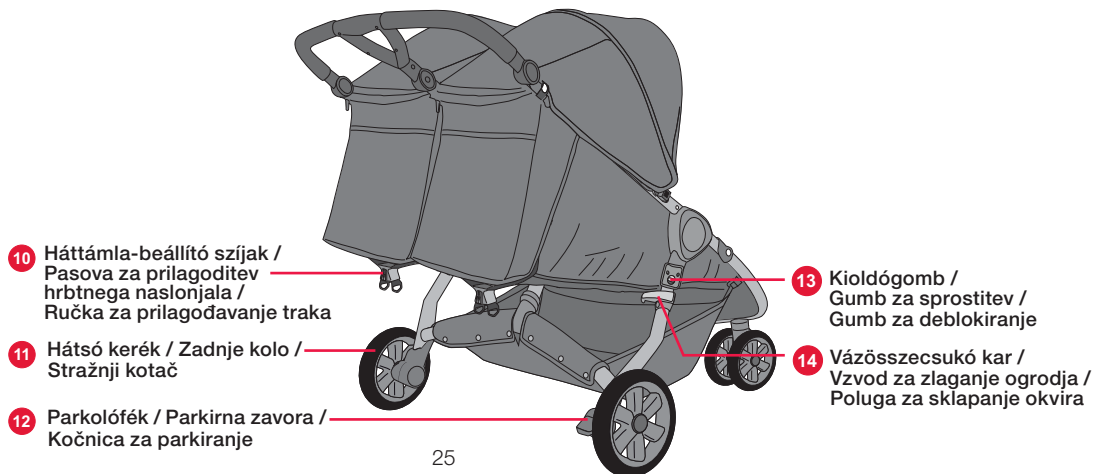
4.3 A termék bemutatása /



4.3 Pregled izdelka /



4.3 Pregled proizvoda



Sisällysluettelo

1. TÄRKEÄÄ: säilytä nämä ohjeet myöhempää käyttöä varten	29
2. Johdanto	29
3. Turvallisuusohjeet	31
4. BRITAX RÖMER B-AGILE DOUBLE	37
4.1 BRITAX RÖMER B-AGILE DOUBLE - lastenrattaiden hoito	37
4.2 Hoito-ohjeet	38
4.3 Tuotteen yleiskuva	39
5. Lastenrattaiden kokoaminen ja käyttö	41
5.1 Lastenrattaiden taittaminen auki	41
5.2 Takapyörien asentaminen	41
5.3 tupyörien säätö	42
5.4 Kääntötoiminta	42
5.5 Jarrun käyttö	42
5.6 Kuomun kiinnittäminen	43
5.7 Selkänojan säätäminen	44
5.8 Säädettävä työntokahva	45
5.9 Lapsen kiinnittäminen valjailla	46
5.10 Lastenrattaiden taittaminen kiinni	46
5.11 Etupyörien irrottaminen	47
5.12 Takapyörien irrottaminen	47
5.13 Kuomun irrottaminen	48
5.14 Lastenrattaiden istuinosan irrottaminen	49
5.15 Sadekuomun kiinnittäminen	50
5.16 Travel System -sovittimen kiinnittäminen	51
5.17 Travel System -sovittimen irrottaminen	51

Innhold

1. VIKTIG: oppbevar disse instruksjonene for senere referanse	29
2. Innledning	29
3. Sikkerhetsanvisninger	31
4. BRITAX RÖMER B-AGILE DOUBLE	37
4.1 Ta vare på din BRITAX RÖMER B-AGILE DOUBLE	37
4.2 Pleieinstruks	38
4.3 Produktoversikt	39
5. Montering og bruk av barnevognen	41
5.1 Folde ut barnevognen	41
5.2 Fastgjøring av bakhjulene	41
5.3 Festing av forhjulene	42
5.4 Sving-funksjon	42
5.5 Bruke bremsen	42
5.6 Fastgjøring av kalesjen	43
5.7 Justering av ryggstøtten	44
5.8 Justerbart skyvehåndtak	45
5.9 Sele fast barnet	46
5.10 Folde sammen barnevognen	46
5.11 Fjerning av forhjulene	47
5.12 Ta av bakhjulene	47
5.13 Fjerning av hetten	48
5.14 Ta av barnevognsetet	48
5.15 Feste regntrekket	50
5.16 Montere Travel System adapteren	51
5.17 Demontere Travel System adapteren	51

Innehåll

1. VIKTIGT: behåll instruktionerna för framtida bruk	29
2. Inledning	29
3. Säkerhetsanvisningar	31
4. BRITAX RÖMER B-AGILE DOUBLE	37
4.1 Ta hand om din BRITAX RÖMER B-AGILE DOUBLE	37
4.2 Hanteringsinstruktioner	38
4.3 Produktöversikt	39
5. Montering och användning av sittvagnen	41
5.1 Uppfällning av sittvagnen	41
5.2 Fästa bakhjulen	41
5.3 Fastsättning av framhjulen	42
5.4 Svängfunktion	42
5.5 Användning av bromsen	42
5.6 Fästa suffletten	43
5.7 Justera ryggstödet	44
5.8 Inställbart skjuthandtag	45
5.9 Fastspänning av ditt barn	46
5.10 Ihopfällning av sittvagnen	46
5.11 Borttagning av framhjulen	47
5.12 Ta bort bakhjulen	47
5.13 Borttagning av suffletten	48
5.14 Ta av barnvagnssitsen	49
5.15 Sätta fast regnskyddet	50
5.16 Sätta fast Travel System-adaptern	51
5.17 Ta bort Travel System-adaptern	51

1. TÄRKEÄÄ: säilytä nämä ohjeet myöhempää käyttöä varten

Lapsesi turvallisuus voi vaarantua, jos et noudata näitä ohjeita. On tärkeää, että kaikki näitä rattaita ja rattaiden varusteita käyttävät henkilöt osaavat käyttää rattaita oikein. Tämä koskee myös henkilöitä, jotka käyttävät rattaita vain tilapäisesti. Kaikkia mahdollisia riskejä ei ymmärrettävästi ole mahdollista ehkäistä myöskään siinä tapauksessa, että näitä ohjeita noudatetaan tunnollisesti. Käyttäjä vastaa luonnollisesti aina itse lapsensa turvallisuudesta. Jos jokin asia on jäänyt sinulle epäselväksi, ota yhteyttä jälleenmyyjään, jolta olet hankkinut rattaat.

Tämä käyttöohje on käänös englanninkielisestä käyttöohjeesta. Jos käyttöohjeen eri kieliversioiden välillä on ristiriitaa, englanninkielinen käyttöohje on pätevä versio.

2. Johdanto

Kiitämme sinua BRITAX RÖMER B-AGILE DOUBLE -rattaiden valinnasta. Olemme tyytyväisiä siitä, että BRITAX RÖMER B-AGILE DOUBLE -lastenrattailla voit kuljettaa lastasi turvallisesti hänen ensimmäisten elinvuosiensa aikana.

TÄRKEÄÄ:

- Lue ohjeet huolellisesti ja perehdy rattaiden toimintaan, ennen kuin kuljetat niissä lastasi.
- Opasta aina sellaisia henkilöitä (esimerkiksi isovanhempia) rattaiden

1. VIKTIG: oppbevar disse instruksjonene for senere referanse

Barnets sikkerhet kan påvirkes hvis instruksjonene ikke følges. Det er viktig at alle som bruker denne barnevognen og dens tilbehør, bør være kjent med hvordan den fungerer, selv om han/hun bare kommer til å bruke barnevogn for en kort stund. Selvsagt kan disse instruksjonene ikke eliminere alle mulige risikoer ved bruk av denne barnevognen. Du er selvfølgelig ansvarlig for ditt barns sikkerhet. Hvis noe er uklart, ta kontakt med butikken du har kjøpt denne barnevognen fra.

Denne brukerveiledningen er en oversettelse fra engelsk. Hvis du er i tvil og leser en brukerveiledning som er på et annet språk enn engelsk, kan du sjekke mot den engelske.

2. Innledning

Takk for at du har valgt BRITAX RÖMER B-AGILE DOUBLE. Vi er stolte over at din BRITAX RÖMER B-AGILE DOUBLE vil følge sikkert med barnet ditt gjennom de første årene av livet.

VIKTIG:

- Les instruksjonene nøye og gjør deg kjent med barnevognen før du bruker den med barnet i.
- Hvis barnevognen skal brukes av noen som ikke er kjent med den

1. VIKTIG: behåll instruktionerna för framtida bruk

Ditt barns säkerhet kan påverkas om du inte följer dessa instruktioner. Det är viktigt att alla som använder den här sittvagnen och dess tillbehör är bekanta med dess funktion även om den bara kommer användas en kort stund. Självklart kan inte dessa instruktioner eliminera alla risker vid användning av den här sittvagnen. Du är självklart ansvarig för ditt barns säkerhet. Om något är oklart, kontakta din återförsäljare.

Den här bruksanvisningen är en översättning från engelskan. Om frågor uppstår angående ett av de andra språken som används i bruksanvisningens ska man rätta sig efter den engelskspråkiga versionen.

2. Inledning

Tack för att du valde BRITAX RÖMER B-AGILE DOUBLE. Vi är mycket glada över att BRITAX RÖMER B-AGILE DOUBLE ska hålla ditt barn säkert under de första levnadsåren.

VIKTIGT:

- Läs instruktionerna noggrant och bekanta dig själv med sittvagnen innan du använder den för ditt barn.
- Om din sittvagn används av andra människor som inte är bekanta med den (exempelvis mor- eller farföräldrar)

käytössä, jotka eivät ole perehtyneet rattaiden käyttöön.

- Lapsesi turvallisuus voi vaarantua, jos et noudata näitä ohjeita.
- Älä käytä BRITAX RÖMER B-AGILE DOUBLE -rattaissa varusteita, joita BRITAX RÖMER ei ole hyväksynyt näitä rattaita varten. Tällaisten varusteiden käyttö johtaa takuun raukeamiseen ja saattaa vahingoittaa tuotettasi.
- BRITAX RÖMER B-AGILE DOUBLE lastenrattaissa tulee käyttää vain alkuperäisiä varaosia, jotka ovat joko BRITAX RÖMER in toimittamia tai hyväksymiä.

VAROITUS! Älä anna lapsesi leikkiä tällä tuotteella.

VAROITUS! Tuote saattaa sisältää siliikageelillä täytetyn pussin. Sisältö ei ole syötävä. Hävitä pussi.

Jos sinulla on kysyttävää BRITAX RÖMER B-AGILE DOUBLE -lastenrattaista tai niiden varusteista, voit aina ottaa yhteyttä meihin.

(besteforeldre f.eks.) bør du vise dem hvordan den fungerer.

- Barnets sikkerhet kan være i fare hvis instruksjonene ikke følges.
- Bruk aldri tilbehør som ikke er godkjent av BRITAX RÖMER for bruk sammen med BRITAX RÖMER B-AGILE DOUBLE. Det vil slette garantien og eventuelt skade produktet.
- Bruk bare originale reservedeler eller deler som anbefales av BRITAX RÖMER på BRITAX RÖMER B-AGILE DOUBLE.

ADVARSEL! La ikke barnet leke med dette produktet.

ADVARSEL! Produktet kan inneholde en pose med vannsugende silica-gele. Denne må ikke spises eller kastes.

Hvis du har flere spørsmål om bruken av BRITAX RÖMER B-AGILE DOUBLE eller tilbehøret til den, håper vi du tar kontakt med oss.

ska du alltid visa dem hur sittvagnen används.

- Ditt barns säkerhet kan äventyras om du inte följer dessa instruktioner.
- Använd endast tillbehör som är godkända av BRITAX RÖMER för användning med BRITAX RÖMER B-AGILE DOUBLE. Om ej godkända delar används blir garantin ogiltig och produkten kan skadas.
- Endast originalbytesdelar som medföljer eller rekommenderas av BRITAX RÖMER ska användas med BRITAX RÖMER B-AGILE DOUBLE.

WARNING! Låt inte barnet leka med den här produkten.

WARNING! Produkten kan innehålla en påse med torkmedlet silikagel. Silikagel får inte förtäras utan ska slängas.

Kontakta oss gärna om du har ytterligare frågor gällande användning av BRITAX RÖMER B-AGILE DOUBLE eller dess tillbehör.

3. Turvallisuusohjeet

VAROITUS! Näitä rattaita voivat käyttää vastasyntyneet / 0 kuukauden ikäiset lapset 22 kg:n painoon tai 4 vuoden ikään saakka, mikä vain näistä tulee ensin.

VAROITUS! Tämä tuote **ei** sovi juoksemiseen tai luisteluun.

VAROITUS! Tämä tuote **ei** sovi:

- Korvaamaan vuodetta tai kehtoa. Rattaita ja vaunuja saa käyttää vain kuljetukseen.
- Kaupalliseen käyttöön.
- Käytettäväksi muiden kuin tässä oppaassa mainittujen turvakaukaloiden runkona.

VAROITUS! Tarkasta ennen käyttöä, että lukituslaitteet ovat lukittuna.

VAROITUS! Varmista lastenrattaita kanttaessasi että et vahingossa avaa turvalukkoa.

VAROITUS! Varmista lastenrattaiden runkoa kokoon taittaessasi, että kukaan ei jää puristuksiin rungon osien väliin.

VAROITUS! Älä koskaan taita lastenrattaita kokoon lapsen istuessa rattaissa.

VAROITUS! Ehkäise tapaturmat huolehtimalla siitä, että lapsi ei pääse tuotteen

3. Sikkerhetsanvisninger

ADVARSEL! Denne vognen passer til barn fra fødselen/0 måneder opp til en vekt på 22 kg eller en alder av 4 år, hva enn som måtte komme først.

ADVARSEL! Dette produktet er **ikke** egnet til løping eller skøyting.

ADVARSEL! Dette produktet er **ikke** egnet:

- Som erstatning for en seng eller barneseng. Bæreseter, barnevogner og triller skal kun brukes til transport.
- Til kommersiell bruk.
- Som reisesystem, kombinert med andre typer barneseter enn de som vises i denne bruksanvisningen.

ADVARSEL! Forviss deg om at alle festepunkter er låst før bruk.

ADVARSEL! Når du bærer barnevognen må du passe på at du ikke åpner sikkerhetslåsene ved feiltagelse.

ADVARSEL! Når du legger sammen understellet på barnevognen, må du passe på at ikke du selv eller noen annen kommer i klem.

ADVARSEL! Legg aldri sammen barnevognen mens barnet sitter i den.

3. Säkerhetsanvisningar

WARNING! Den här sittvagnen passar för barn från 0 månader och upp till 22 kg eller 4 års ålder.

WARNING! Den här produkten passar **inte** för löpning eller rullskridskoåkning.

WARNING! Den här produkten passar **inte**:

- Som ett substitut för en säng eller spjålsäng. Liggdelar, barnvagnar och sittvagnar ska endast användas för transport.
- För kommersiell användning.
- Som resesystem i kombination med andra bärsystem än de som omnämns i den här bruksanvisningen.

WARNING! Se till att alla låsenheter är inkopplade före användning.

WARNING! När du bär sittvagnen ska du vara noggrann så du inte öppnar säkerhetslåset av misstag.

WARNING! När du fäller ihop sittvagnens ram ska du kontrollera att du och andra inte fastnar i den.

WARNING! Fäll aldrig ihop sittvagnen när ett barn sitter i den.

läheisyyteen taitaessasi tuotteen auki tai kokoon.

VAROITUS! Käytä aina lukitusmekanismia.

VAROITUS! Pidä aina lasta silmällä.

VAROITUS! Kytke aina jarru päälle ennen lastenrattaiden pysäköimistä sekä lapsen asettamista rattaisiin ja nostamista pois rattaista.

VAROITUS! Kun teet säätöjä, varmista että lapsi ei ylety liikkuviin osiin.

VAROITUS! Työntöaisaan kiinnitetyt kantamukset heikentävät lastenrattaiden vakautta.

VAROITUS! Suojaa lapsesi voimakkaalta auringonvalolta. Kuomu ei suojaa lasta täydellisesti vaaralliselta UV-säteilyltä.

VAROITUS! Käytä aina oikein kiinnitettyjä ja säädettyjä valjaita.

VAROITUS! Käytä aina valjaiden kanssa haarahihnaa.

VAROITUS! Säädä aina valjaat, kun muutat lapsesi istuma-asentoa.

VAROITUS! Älä kuljeta lastenrattaissa enempää lapsia (2), kuin mitä varten rattaat on tarkoitettu.

VAROITUS! Kaikki työntöaisaan ripustetut ja/tai selkänojan taskussa ja/tai

ADVARSEL! Hold barnet unna når vognen legges sammen og settes opp.

ADVARSEL! Bruk alltid beltesystemet.

ADVARSEL! La aldri barnet være uten tilsyn.

ADVARSEL! Sett alltid på bremsen når du parkerer barnevognen, før du setter barnet i den og også før du tar ut barnet.

ADVARSEL! Forviss deg om at barnet ikke kan få fingrene inn i bevegelige deler når du justerer på vognen.

ADVARSEL! Last på håndtaket kan gjøre barnevognen ustabil.

ADVARSEL! Beskytt barnet mot sterkt sollys. Kalesjen gir ikke full beskyttelse mot skadelige UV-stråler.

ADVARSEL! Pass alltid på at selen er riktig tilpasset og sitter som den skal.

ADVARSEL! Bruk alltid stroppen mellom bena sammen med selen rundt livet.

ADVARSEL! Husk å regulere vognselen når du endrer barnets sittestilling.

ADVARSEL! Bruk denne vognen kun til det antallet barn (2), som den har blitt utformet til.

ADVARSEL! All type last / vekt på håndtaket og/eller ryggen eller siden av vognen vil gjøre den ustabil.

WARNING! Se till att barnet alltid hålls på avstånd när produkten fälls upp och ner.

WARNING! Använd alltid bältessystemet.

WARNING! Lämna aldrig barnet obevakat.

WARNING! Lägg alltid i bromsen när du parkerar sittvagnen, innan du sätter i barnet i den och innan du tar ut barnet ur den.

WARNING! Se till att barnet inte kan nå rörliga delar vid justeringar.

WARNING! Om handtaget belastas för mycket kan det påverka sittvagnens stabilitet.

WARNING! Skydda barnet från starkt solljus. Huven skyddar inte helt mot de farliga UV-strålarna.

WARNING! Använd alltid korrekt monterade och inställda bälten.

WARNING! Använd alltid remmen i kombination med midjebältet.

WARNING! Justera alltid bältena när du ändrar barnets sätesposition.

WARNING! Använd endast den här barnvagnen för det antal barn (2) den är utformad för.

WARNING! All belastning som anläggs på handtaget och/eller bakre delen av

rattaiden kyljessä kuljetettavat kuormat vaikuttavat rattaiden vakauteen.

VAROITUS! Pidä lapset poissa rattaiden lähettyviltä rattaiden kokoontaittamisen tai avaamisen aikana.

VAROITUS! Varmista ennen käyttöä, että rungon lukitusmekanismit ovat lukittuneet paikalleen.

VAROITUS! Varmista ennen käyttöä, että pyörät ovat asettuneet tiukasti paikalleen ja että pyöriä ei voi vetää pois akselistä.

TÄRKEÄÄ! Eräät lattiamateriaalit sisältävät ainesosia, jotka irrottavat renkaista mustia väripigmenttejä. Tämä voi aiheuttaa lattiapintaan värjäytymiä. Varmista tästä syystä, että pyörät eivät ole suoraan lattian päällä.

VAROITUS! Varmista ennen käyttöä, että pyörät ovat asettuneet tiukasti paikalleen ja että pyöriä ei voi vetää pois pyörän kiinnitysmekanismista.

VAROITUS! Varmista, että seisontajarru on kytkeytynyt päälle, ennen kuin sijoitat lapsen rattaisiin tai nostat lapsen pois rattaista.

ADVARSEL! Hold barn unne vognen/ barnevognen når den foldes ut eller inn.

ADVARSEL! Pass på at understell-låsen, er låst i posisjon før bruk.

ADVARSEL! Forsikre deg om at hjulene er godt festet og ikke kan dras av akslene, før bruk.

VIKTIG! Noen gulvmaterialer inneholder komponenter som avgir svart fargepigment fra dekkene, som kan misfarge gulvet. Du bør derfor sørge for at dekkene ikke står direkte på gulvet.

ADVARSEL! Forsikre deg om at hjulene er godt festet og ikke kan dras av hjulfestet, før bruk.

ADVARSEL! Forsikre deg om at parkeringsbremsen er aktivert, når du plasserer ditt barn i eller tar det ut av barnevognen.

ryggstödet och/eller på sidorna av vagnen påverkar dess stabilitet.

VARNING! Håll barn undan från sittvagnen vid uppfällning och hopfällning.

VARNING! Se till att underredets lås är i före användning.

VARNING! Se till att hjulen sitter fast ordentligt och att de inte kan dras av axeln.

VIKTIG! Vissa golvmaterial innehåller komponenter som lösgör svartfärgat pigment från däckens, vilket kan missfärga golv. Du ska därför se till att däckens inte står direkt på golvet.

VARNING! Se till att hjulen sitter fast ordentligt och att de inte kan dras av hjulfästet.

VARNING! Se till att parkeringsbromsen är i när du lägger i eller tar upp ditt barn från sittvagnen.

VAROITUS!

- Käytä aina jarruja lastenrattaiden ollessa liikkumaton.
- Vältä aina pysäköimistä rinteeseen.
- Varmista erityisen huolellisesti, että rattaat ovat tukevasti ja turvallisesti paikallaan käyttäessäsi joukkoliikennevälineitä.
- Pidä aina kiinni rattaista liikenteen tai junien läheisyydessä. Ajoneuvojen aiheuttama viima voi liikuttaa rattaita myös siinä tapauksessa, että jarru on kytketty päälle.
- Nosta lapsesi pois rattaista ja taita rattaat kokoon, ennen kun kannat rattaita portaita pitkin tai käytät liukuportaita.
- Ole varovainen katukiveysten, kiskojen, sorapinnan, mukulakivien jne. yli liikkuessasi.

VAROITUS! Jos käytät vaihtoehtoisia, standardin EN13210 mukaisia valjaita, rattaiden molemmilla puolilla on valjaille tarkoitettut D-rengaskiinnityskappaleet.

TÄRKEÄÄ! Ole hyvä ja kannu lasta aina vain makuuasennossa selkänojan ollessa laskettuna, kunnes hän osaa istua omin voimin (noin kuuden kuukauden iässä).

ADVARSEL!

- Aktiver alltid bremsene når barnevognen står stille.
- Alltid unngå å parkere i hellinger.
- Vær spesielt forsiktig for å sikre at barnevognen står stødig og sikkert ved bruk av offentlig transport.
- Hold alltid fast barnevognen når du er nær trafikk eller tog. Selv om bremsen er aktivert, kan trekk fra kjøretøyet bevege barnevognen.
- Ta barnet ut av barnevognen og fold sammen barnevognen før du bærer den i trappen eller bruker en heis.
- Vær forsiktig når du kjører over fortauskanter, spor, grus, brostein, osv.

ADVARSEL! Hvis du bruker en annen, EN 13210-konform sele, finner du D-festeringer på hver side av vognen.

VIKTIG! For nyfødte babyer eller til barnet ditt kan sitte uten hjelp (rundt 6 måneder), bær kun barnet i en soveposisjon med bakbrettet i mest bakoverbøyd posisjon. Fest alltid barnevognen på barnet. For barn under 6 måneder bør du plassere skulderstroppene i de nederste sporene i bakbrettet.

WARNING!

- Ansätt alltid bromsen när sittvagnen står stilla.
- Parkera aldrig i sluttningar.
- Se till att sittvagnen står stadigt och säkert när du färdas med kollektivtrafik.
- Släpp aldrig taget om sittvagnen när du befinner dig nära fordon eller tåg. Även om bromsen är aktiverad kan luftdraget från fordonet flytta sittvagnen.
- Ta ut barnet ur sittvagnen och fäll ihop vagnen innan du bär den i trappor eller använder en hiss.
- Var försiktig när du kör över trottoarkanter, räls, grus, kullerstenar osv.

WARNING! Vid användning av ett alternativt bältessystem som följer EN13210, hittar du D-ringtillbehören på båda sidorna om sittvagnen.

VIKTIG! För nyfödda spädbarn eller tills ditt barn kan sitta upp själv (rundt 6 månader), bär endast barnet i ett sovläge med ryggstödet i sitt mest bakåtlutande läge. Ta alltid på barnets säkerhetsbälte i sittvagnen. Barn under 6 månader ska spännas fast med axelremmarna i de lägsta infästningarna i ryggstödet.

Kiinnitä aina lapsesi rattaiden istuimeen. Aseta alle puolen vuoden ikäisten lasten olkahihnat selkänojan alimpiin aukkoihin

HUOMIO! Auton turvaistuin yhdistettynä lukitusmekanismiin ei korvaa pinnasänkyä tai tavallista sänkyä. Jos lapsesi haluaa nukkua, sijoita hänet sopivaan vaunukoppaan, pinnasänkyyn tai muuhun vuoteeseen.

VAROITUS! Varmista ennen käyttöä, että vaunukopan, istuinosan tai auton turvaistuimen kiinnityslaitteet ovat lukittu-neet moitteettomasti paikalleen.

VAROITUS! Kuomussa olevan taskun suurin sallittu kuormituspaino on 1 kg.

VAROITUS! Click&Go® -vastaanottimet on irrotettava ennen lastenvaunujen kokoon taittamista. Niiden irrottamatta jättäminen voi vahingoittaa Click&Go® -järjestelmää, mikä johtaa loukkautumisvaaraan. Säilytä vastaanottimia turvallisessa paikassa, kun ne eivät ole käytössä.

Muista aina kytkeä lastenrattaiden jarru päälle, kun pysäköit rattaat.

Nämä lastenrattaat on kehitetty ja valmistettu standardin EN 1888-2:2018 mukaisesti.

FORSIKTIG! For bilseter, som brukes sammen med et understell, erstatter dette kjøretøyet ikke en sprinkelseng eller en seng. Hvis barnet ditt trenger å sove bør du legge det i en egnet bag, barneseng eller seng.

ADVARSEL! Kontroller at bagen eller setet eller bilsetefesteeheten er låst korrekt før bruk.

ADVARSEL! Den maksimalt tillatte vekten i lommen på trekket er 1 kg.

ADVARSEL! Click&Go® mottakere må fjernes før barnevognen foldes sammen. Hvis en glemmer å fjerne dem kan de skade Click&Go® systemet, og føre til fare for personskade. Mottakere må oppbevares på et trygt sted når de ikke brukes.

Bruk alltid bremsen når du setter fra deg barnevognen. Se etter at den virkelig er på.

Denne barnevognen er utviklet og produsert i henhold til normen EN 1888-2:2018.

VAR FÖRSIKTIG! För bilsäten som används i kombination med ett underrede, ersätter denna vagn inte en spälsäng eller en säng. Om ditt barn behöver sova, bör du lägga det i en lämplig liggdel, spälsäng eller säng.

VARNING! Kontrollera att fästelementen för liggdelen, siddelen eller bilstolen sitter fast på rätt sätt före användning.

VARNING! Den maximala tillåtna vikten på sufflett fickan får inte överstiga 1 kg.

VARNING! Click&Go®-adaptorna måste tas av innan du fäller ihop vagnen. Om de inte tas av kan Click&Go®-systemet skadas, vilket kan leda till personskador. Förvara adaptorna på ett säkert ställe när de inte används.

Parkera bara sittvagnen med bromsen ilagd. Kontrollera alltid att bromsen är korrekt inkopplad.

Den här sittvagnen har utvecklats och tillverkats i enlighet med normen EN 1888-2:2018.

BRITAX RÖMER B-AGILE DOUBLE -lastenrattaita voidaan käyttää seuraavilla kokoonpanoilla:



Lastenrattaina BRITAX RÖMER B-AGILE DOUBLE -rattaita voivat käyttää vastasyntyneet / 0 kuukauden ikäiset lapset 22 kg:n



Turvakaukalon runkona, vastasyntyneistä enintään 13 kg:n painoisille lapsille

BRITAX RÖMER B-AGILE DOUBLE -rattaita voi käyttää seuraavien BRITAX RÖMER-turvakaukaloiden runkona kuljetuksessa (**saatavilla erillisesti**):

- **BABY-SAFE**
- **BABY-SAFE plus SHR II**
- **BABY-SAFE² iSize**
- **Britax PRIMO**

Turvakaukalo on asennettava rattaisiin aina siten, että turvakaukalossa matkustavan lapsen selkä on menosuunnassa.

Kun käytät lastenrattaita kantokopan tai turvakaukalon runkona, noudata kantokoppasi tai turvakaukalosi ohjeita.



BRITAX RÖMER soft carrycot -kantokopan runkona, vastasyntyneistä enintään 9 kg:n painoisille lapsille

Kun käytät BRITAX RÖMER B-AGILE DOUBLE ja BRITAX soft carrycot yhdessä, tulee jälkimmäinen liittää kuten sen käyttöohjeissa neuvotaan. Aseta kantokoppa aina niin, että lapsesi pää on lähimpänä kuomua.

BRITAX RÖMER B-AGILE DOUBLE kan brukes på forskjellige måter:



Som en barnevogn med BRITAX RÖMER B-AGILE DOUBLE setet fra fødselen/0 måneder opp til 22 kg



Som reisesystem med barnesete, fra fødselen opp til 13 kg

BRITAX RÖMER B-AGILE DOUBLE kan brukes som et reisesystem med følgende BRITAX RÖMER spedbarnsbærere (**tilgjengelig separat**):

- **BABY-SAFE**
- **BABY-SAFE plus SHR II**
- **BABY-SAFE² iSize**
- **Britax PRIMO**

Et barnesete skal alltid monteres slik at barnet ser bakover.

Når barnesetet inngår som del av et Travel System skal anvisningene som gjelder for setet følges.



Som reisesystem med BRITAX RÖMER soft carrycot fra fødsel til 9 kg

Når du bruker BRITAX RÖMER B-AGILE DOUBLE i kombinasjon med BRITAX RÖMER soft carrycot, må bærebagen festes som beskrevet i brukerhåndboken for BRITAX RÖMER soft carrycot. Plasser alltid bærebagen slik at hodet til barnet er plassert nærmest kalesjen.

BRITAX RÖMER B-AGILE DOUBLE kan användas i följande konfigurationer:



Som sittvagn med BRITAX RÖMER B-AGILE DOUBLE-säte för barn från 0 månader upp till 22 kg



Som reisesystem med babylift från fødselen till och med 13 kg

BRITAX RÖMER B-AGILE DOUBLE kan användas som reisesystem med följande mjukliftrar för spädbarn från BRITAX RÖMER (**tillgängliga separat**):

- **BABY-SAFE**
- **BABY-SAFE plus SHR II**
- **BABY-SAFE² iSize**
- **Britax PRIMO**

Ett babyskydd får bara användas bakåtvänt i vagnen.

När det används som ett reisesystem ska du följa instruktionerna för babyskyddet.



Som reisesystem med BRITAX soft carrycot från fødselen till 9 kg

Innan du använder BRITAX RÖMER B-AGILE DOUBLE i kombination med BRITAX soft carrycot måste mjukliften sättas fast enligt beskrivning i bruksanvisningen till BRITAX RÖMER soft carrycot. Placera alltid mjukliften så att barnets huvud är positionerat närmast suffletten.

4. BRITAX RÖMER B-AGILE DOUBLE

4.1 BRITAX RÖMER B-AGILE DOUBLE -lastenrattaiden hoito

Tuote pitää tarkastaa ja puhdistaa säännöllisesti.

- Tarkasta kaikki tärkeät osat säännöllisin väliajoin vahingoittumisen varalta. Varmista, että mekaaniset osat toimivat asianmukaisesti.
- Tarkasta säännöllisesti kaikkien ruuvien, niittien, pulttien ja muiden kiinnikkeiden kireys.
- Älä käytä rasvaa tai öljyä voiteluun – käytä silikonipohjaista sprayta.
- Lastenrattaat voivat vaurioitua tai rikkoutua, mikäli rattaissa kuljetetaan liian raskaita kuormia, rattaat on taitettu väärin kokoon tai mikäli rattaissa käytetään muita kuin niihin hyväksytyjä varusteita.
- Varmista, että ostoskoriin sijoitettujen tavaroiden paino on aina enintään 6 kg.
- Säilytä kokoon taitetut lastenrattaat aina hyvin tuuletetuissa tiloissa. Tämä estää homeen muodostumisen.
- Älä säilytä lastenrattaita suorassa auringonpaisteessa, sillä muutoin tekstiilit voivat haalistua.
- Älä käytä lastenrattaita, jos niissä on väänntyneitä, kuluneita tai murtuneita osia. Korjauta lastenrattaat huoltoliikkeessä tai ota yhteyttä BRITAX RÖMER in asiakaspalveluun.
- Kumirenkaista voi jäädä jälkiä PVC-lattiaan. Vältä pyörien asettamista tällaiselle pinnalle.

4. BRITAX RÖMER B-AGILE DOUBLE

4.1 Ta vare på din BRITAX RÖMER B-AGILE DOUBLE

Produktet må kontrolleres og rengjøres med jevne mellomrom.

- Alle viktige deler må kontrolleres med jevne mellomrom. Forviss deg om at de mekaniske delene fungerer som de skal.
- Kontroller med jevne mellomrom at skruer, nagler, bolter og spaker sitter godt.
- Bruk ikke fett eller olje til å smøre med, bruk en silikonbasert spray.
- For mye last, feil sammenslåing eller bruk av ekstrautstyr som ikke er godkjent kan skade eller ødelegge barnevognen.
- Legg aldri mer enn 6 kg i handlekurven.
- Vennligst oppbevar den sammenfoldete barnevognen kun på en godt ventilerte plass, for å unngå mugg.
- Ikke la barnevognen bli stående i direkte sollys, tekstilene kan blekes.
- Bruk ikke barnevognen hvis noen av delene er bøyd, slitt eller ødelagt. Sørg for å få barnevognen reparert på et profesjonelt servicested eller ta kontakt med BRITAX RÖMER kundeservice.
- ”Gummihjul kan etterlate merker ved kontakt med PVC-belegg. Unngå å plassere hjulene på denne overflaten.”

4. BRITAX RÖMER B-AGILE DOUBLE

4.1 Ta hand om din BRITAX RÖMER B-AGILE DOUBLE

Produkten ska regelbundet kontrolleras och rengöras.

- Kontrollera regelbundet alla viktiga delar så att de inte är skadade. Kontrollera att de mekaniska komponenterna fungerar som de ska.
- Kontrollera regelbundet att alla skruvar, nitar, bultar och andra fästansordningar sitter ordentligt fast.
- Använd inte fett eller olja vid smörjning, utan bara en silikonbaserad spray.
- För tung last, felaktig hopfällning eller användning av icke godkända tillbehör kan skada eller förstöra sittvagnarna.
- Sätt aldrig mer än 6 kg i korgen.
- Förvara endast den hopfällda sittvagnen i välventilerade områden för att förhindra mögel.
- Placera inte sittvagnen i direkt solljus, eftersom det kan bleka textilerna.
- Använd inte sittvagnen om delarna är böjda, slitna eller skadade. Reparera vagnen hos ett serviceställe eller kontakta kundtjänsten för BRITAX RÖMER.
- Gummidäck kan lämna märken på PVC-golv. Undvik att placera däck på sådana underlag.

4.2 Hoito-ohjeet

Älä kuivapese kankaita tai käytä valkaisuaineita tai muita voimakkaita puhdistusaineita.

Lue päällisten pesuetikettien sisältämät pesuohjeet.

Älä kuivaa päällisiä kuivausrummussa, vaan jätä ne ainoastaan narulle kuivumaan.

Anna osien kuivua kokonaan, mieluiten muualla kuin suorassa auringonpaisteessa.

Kuomun ja istuimen kankaan voi puhdistaa sienellä ja lämpimällä saippuavedellä

Pesuohjeet löytyvät kaikista kankaista ja peitteistä. 100 % kosteussuoja saadaan käyttämällä sadesuojausta vettä tai lunta vasteen.

Kun peset ulkokangasta, sinun on varmistettava, että poistat kaikki saippua- tai pesuainejäämät, jotta käsittely on varmasti tehokasta.

Huuhtelee ja kuivaa rattaat, jos ne ovat olleet alltiita meri-ilmalle ja ilmassa kulkeutuvalla suolalla.

Muoviosat ja metalliosat voi puhdistaa kostealla liinalla.

Veden kanssa kosketuksiin joutuneet metalliosat on syytä kuivata huolellisesti ruostumisen ehkäisemiseksi.

4.2 Pleieinstruks

Ikke bruk kjemisk rens for stoffene eller bruke blekemiddel eller andre aggressive substanser.

Les etikettene på trekkene for vaskeinstruksjoner og ikke bruk tørketrommel — la dem tørke vått.

La delene tørke fullstendig, helst unna direkte sollys.

Hetten og setestoffet kan rengjøres med en svamp og varmt såpevann.

Vaskeinstruksjoner finner du på alle stoffer og trekk. Du kan oppnå 100 % beskyttelse mot damp ved å bruke regnbeskyttelsen for regn eller snø.

Når du vasker ytterstoffet må du passe på å fjerne alle såpe- eller rengjøringsmiddelrester slik at behandlingen er mest mulig effektiv.

Skyll og tørk barnevognen hvis den er blitt utsatt for havet eller saltede kjørebaner.

Plastdelene og metalldelene kan rengjøres med en fuktig klut.

For å unngå rust må du tørke av metalldeleer etter at de har vært i kontakt med vann.

4.2 Hanteringsinstruktioner

Textilierna får inte kemtvättas eller rengöras med blekmedel eller andra starka medel.

Läs tvättråden på klädseln. Låt dropporka – klädseln får inte torktumlas.

Låt alla delar torka helt, helst inte i direkt solljus.

Suffletten och sätesklädseln kan rengöras med en svamp och ljummet tvålvatten

Tvättanvisningar kan du hitta på alla tyger och överdrag.

Ett 100 % skydd mot fukt kan erhållas genom användning av skydd mot regn och snö.

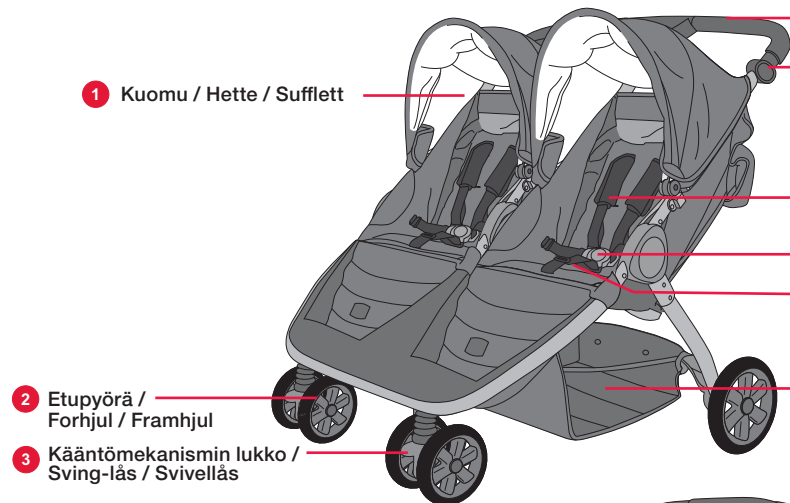
När du tvättar det yttre tyget ska du se till att få bort alla rester av tvål eller rengöringsmedel så att behandlingen blir så effektiv som möjligt.

Skölj och torka sittvagnen om den har exponerats för havsmiljö eller saltade gångbanor.

Plast- och metalldelar kan rengöras med en fuktig trasa.

Efter kontakt med vatten ska metalldelarna torkas av för att förebygga rost.

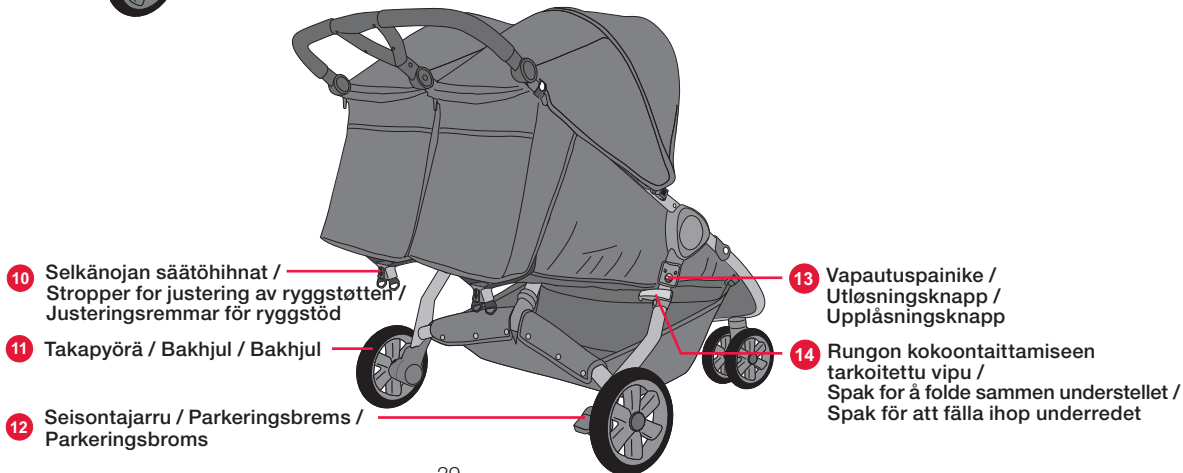
4.3 Tuotteen yleiskuva /



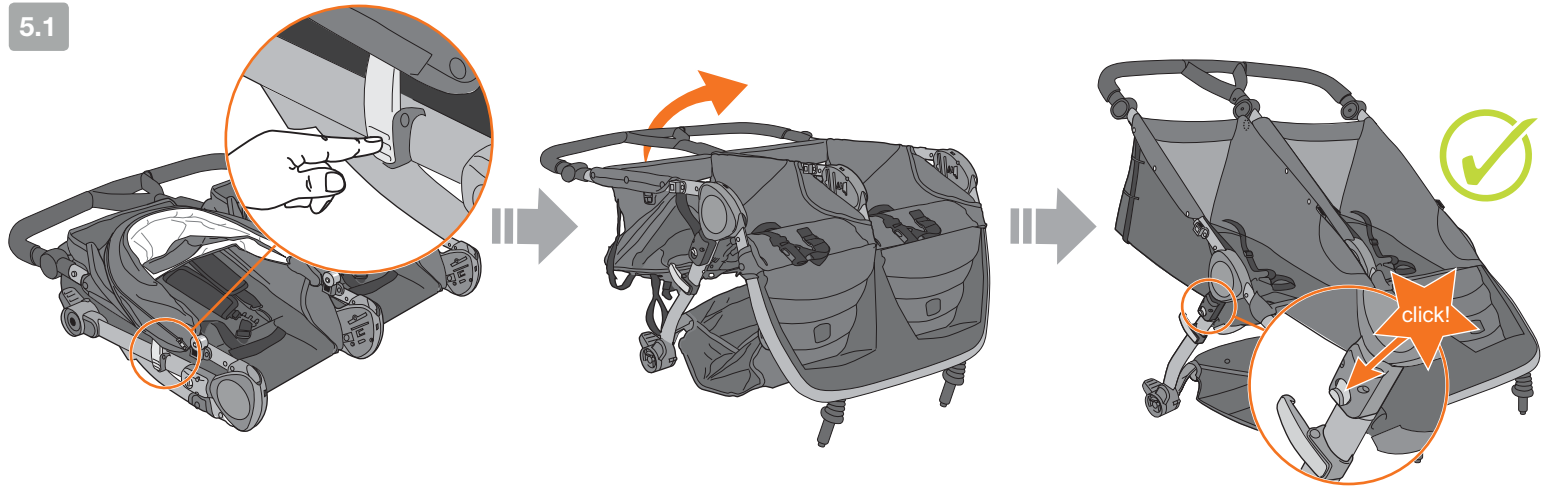
4.3 Produktoversikt /



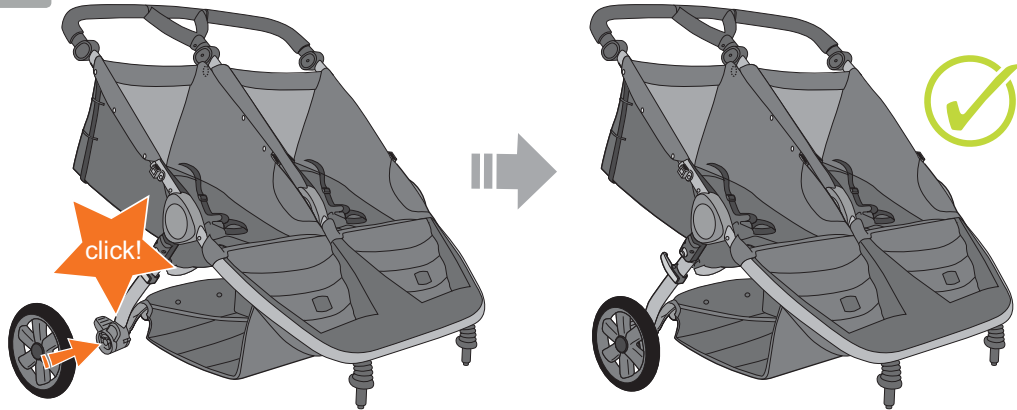
4.3 Produktöversikt



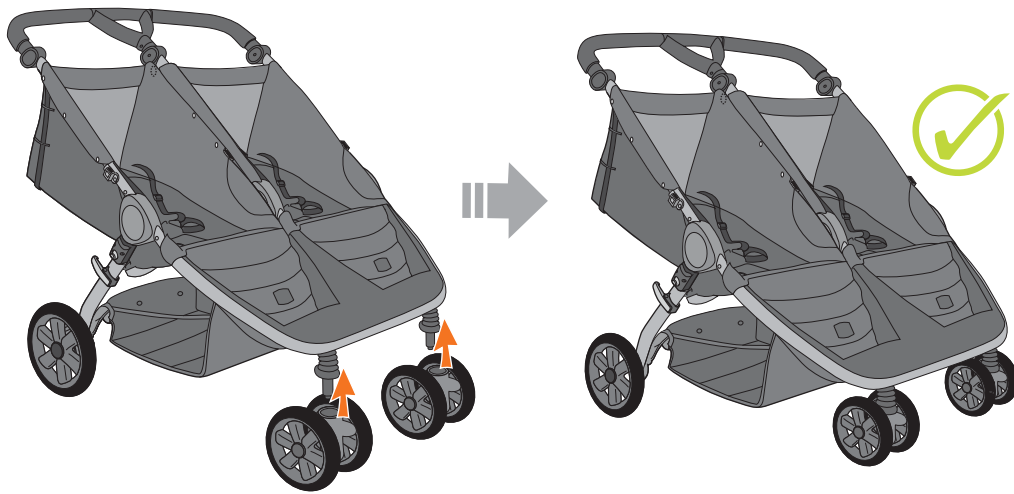
5.1



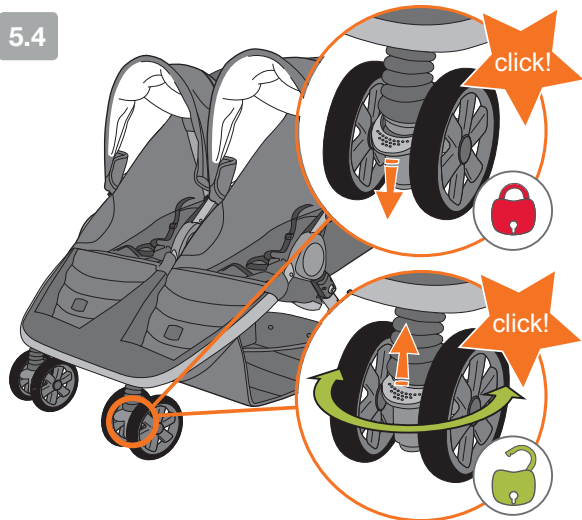
5.2



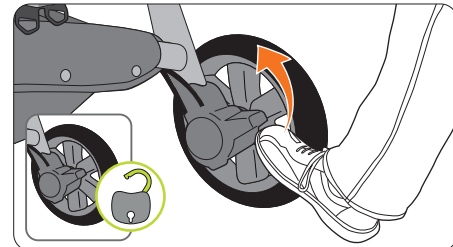
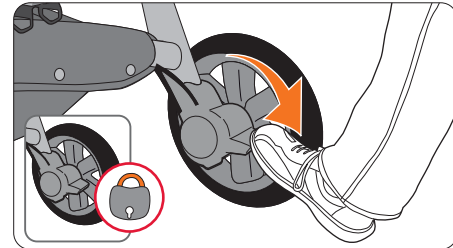
5.3

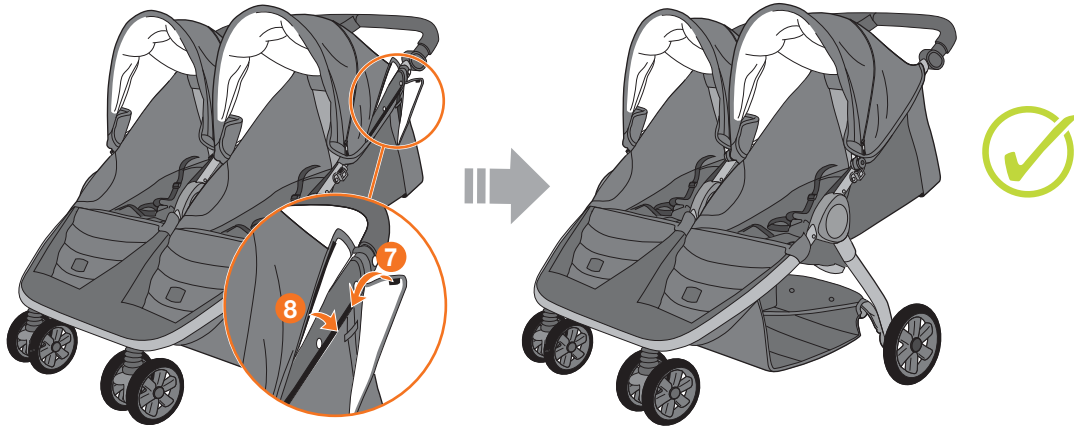
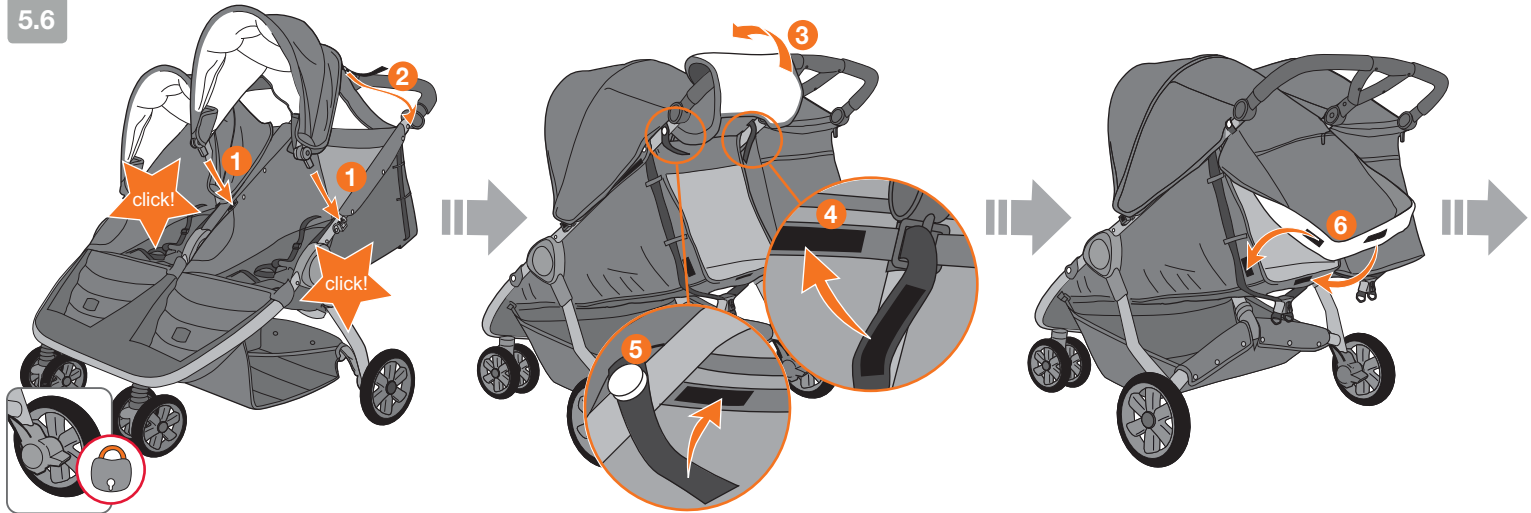


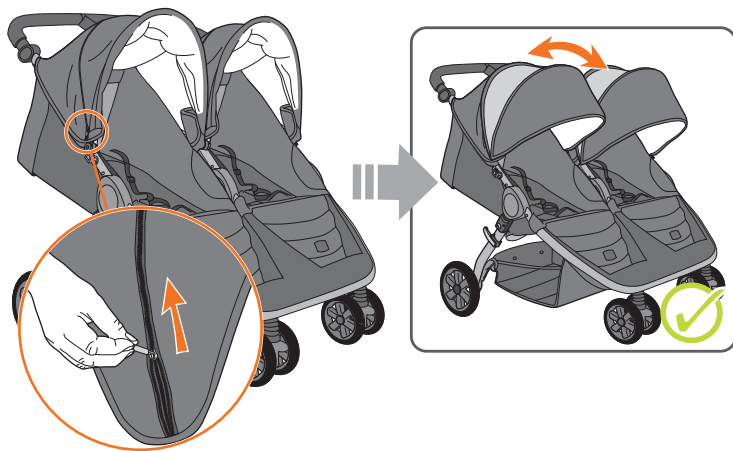
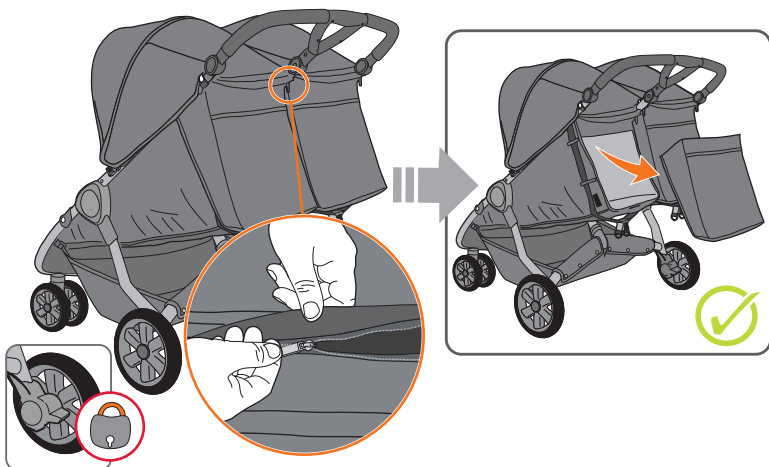
5.4



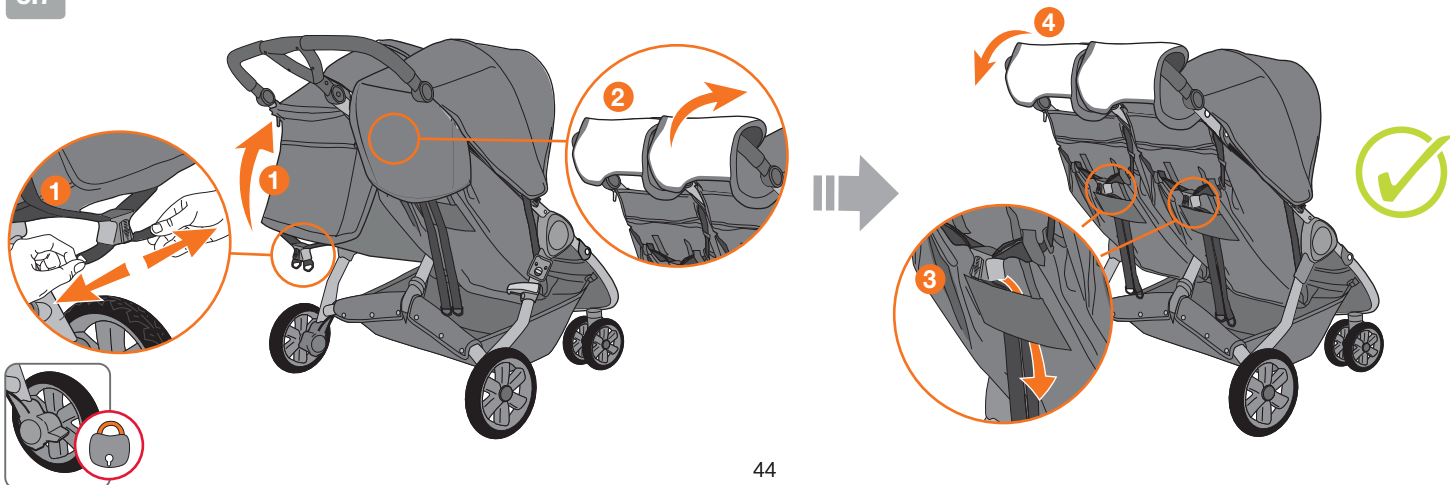
5.5

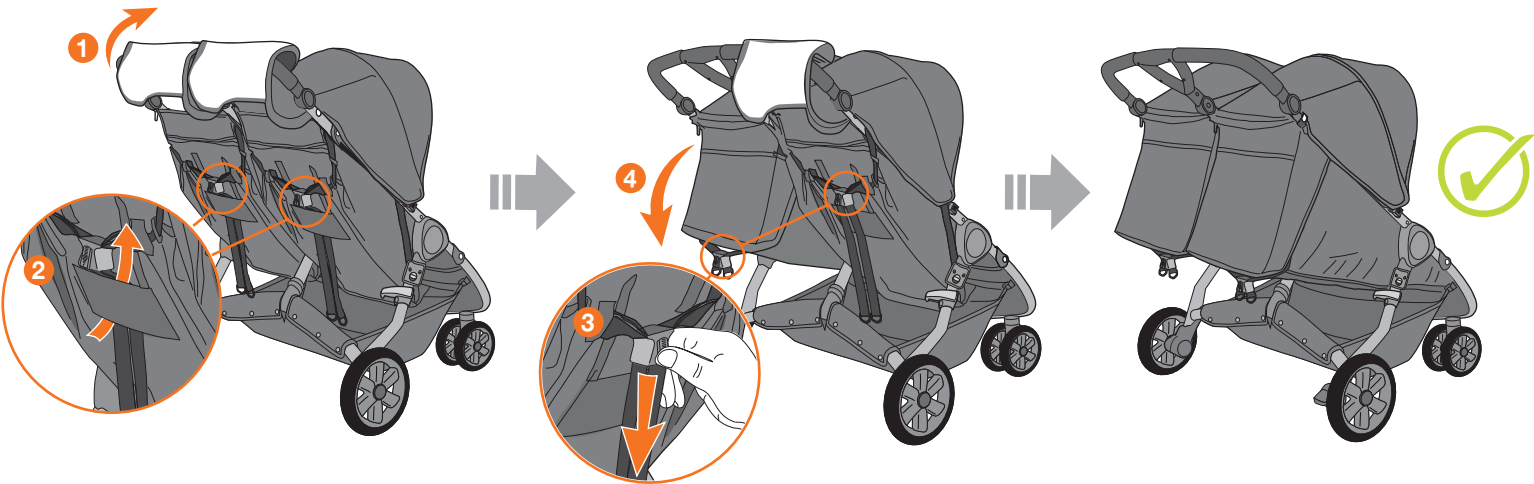




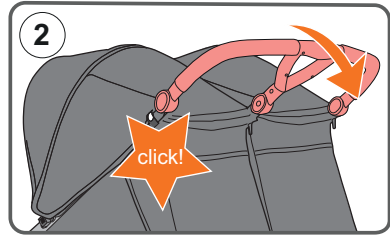
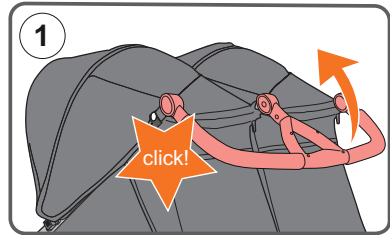
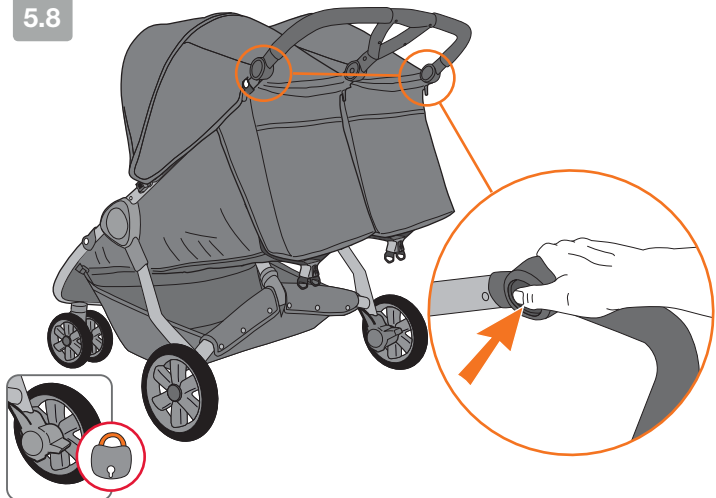


5.7

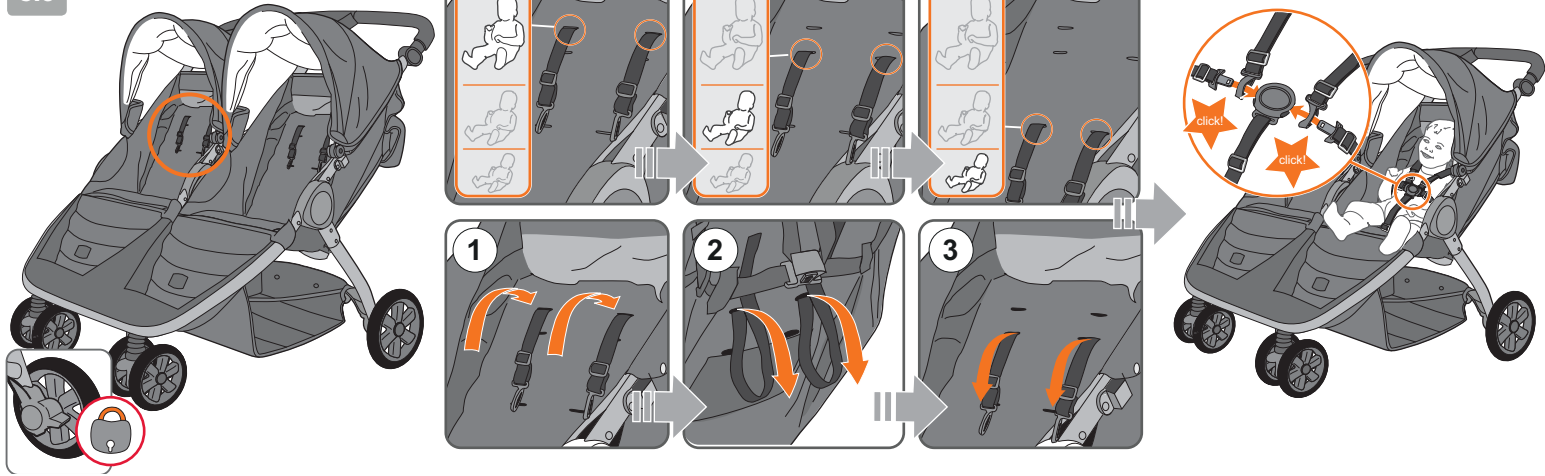




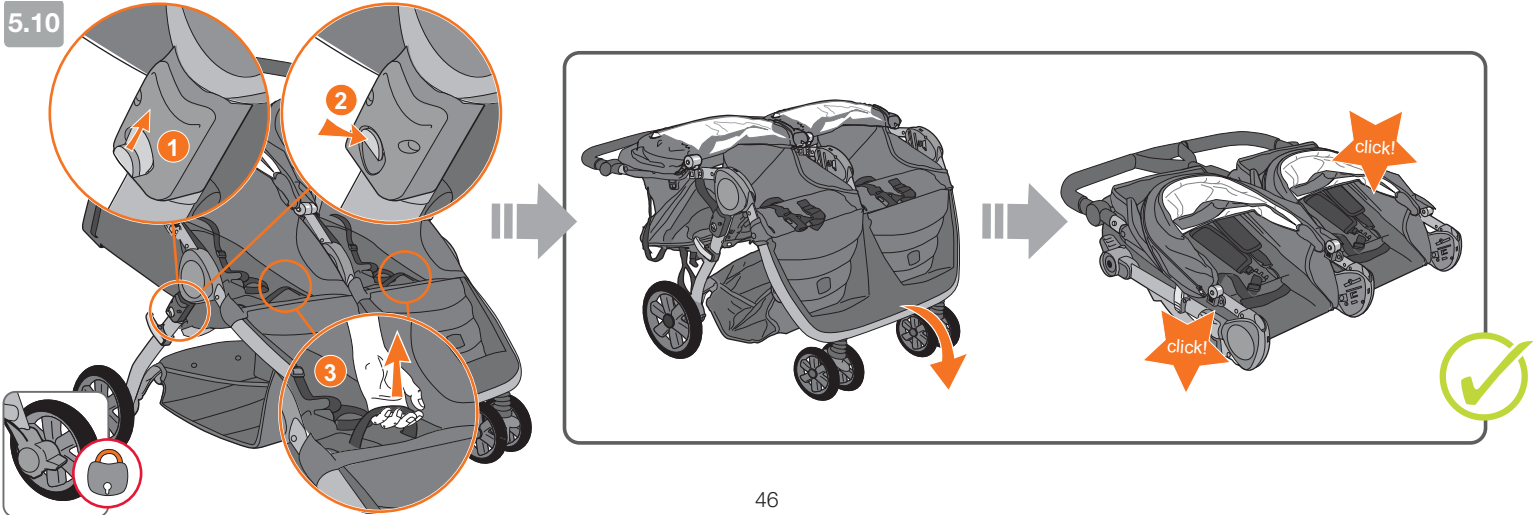
5.8



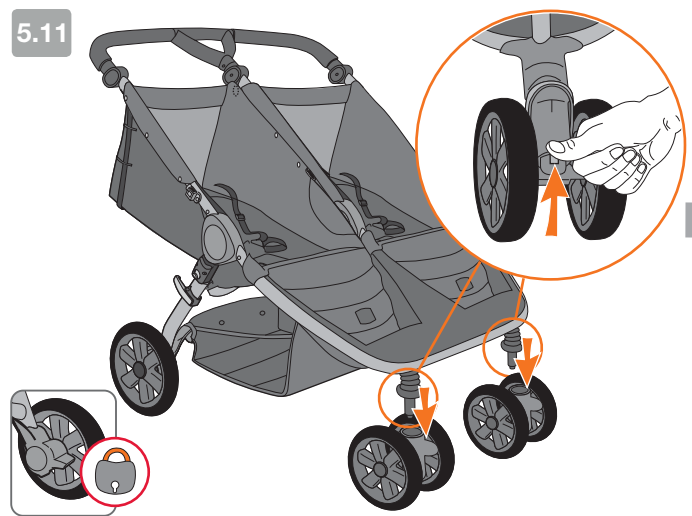
5.9



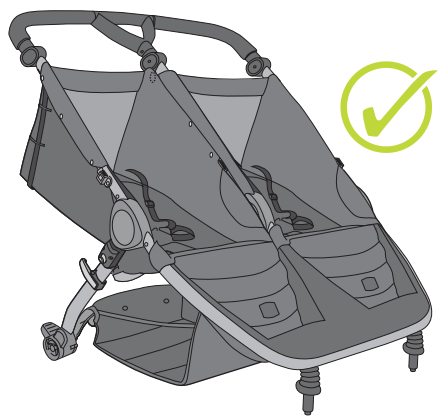
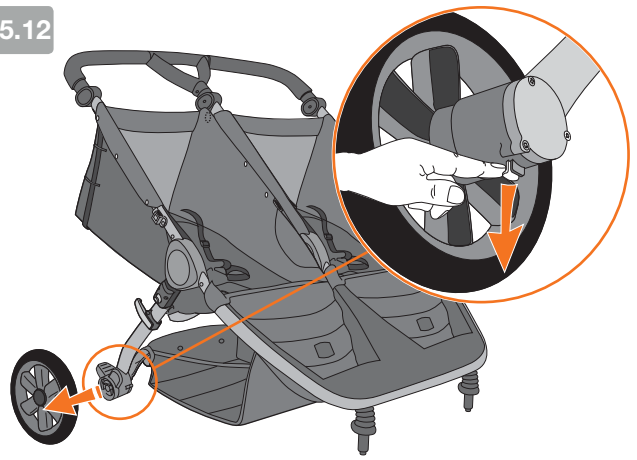
5.10

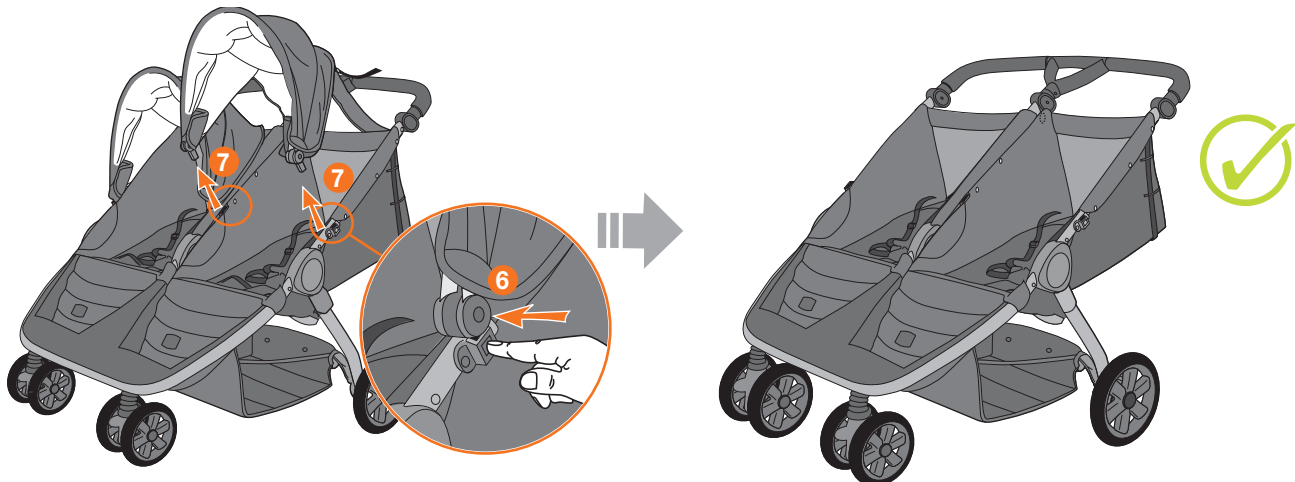
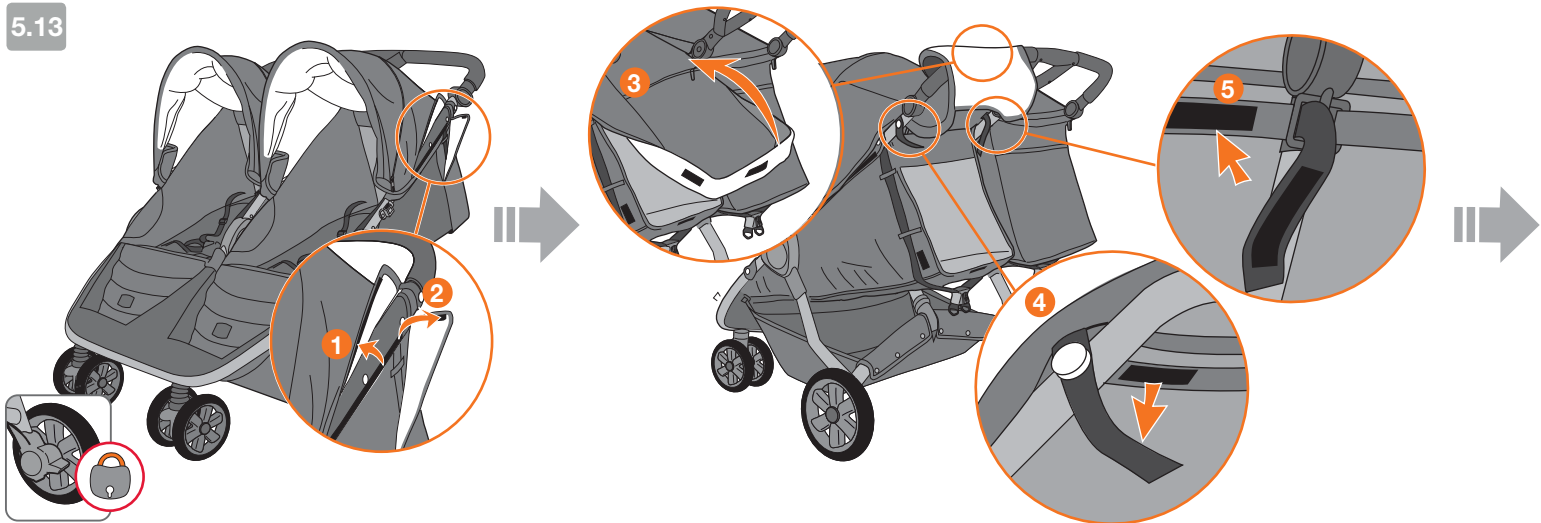


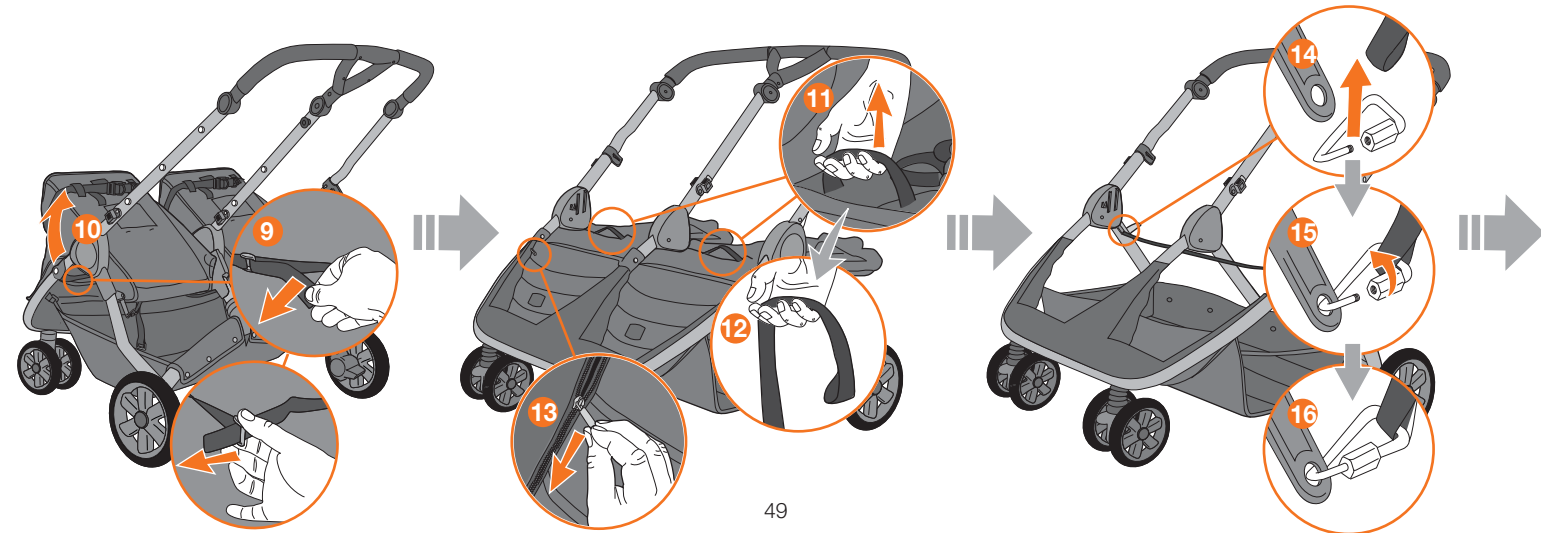
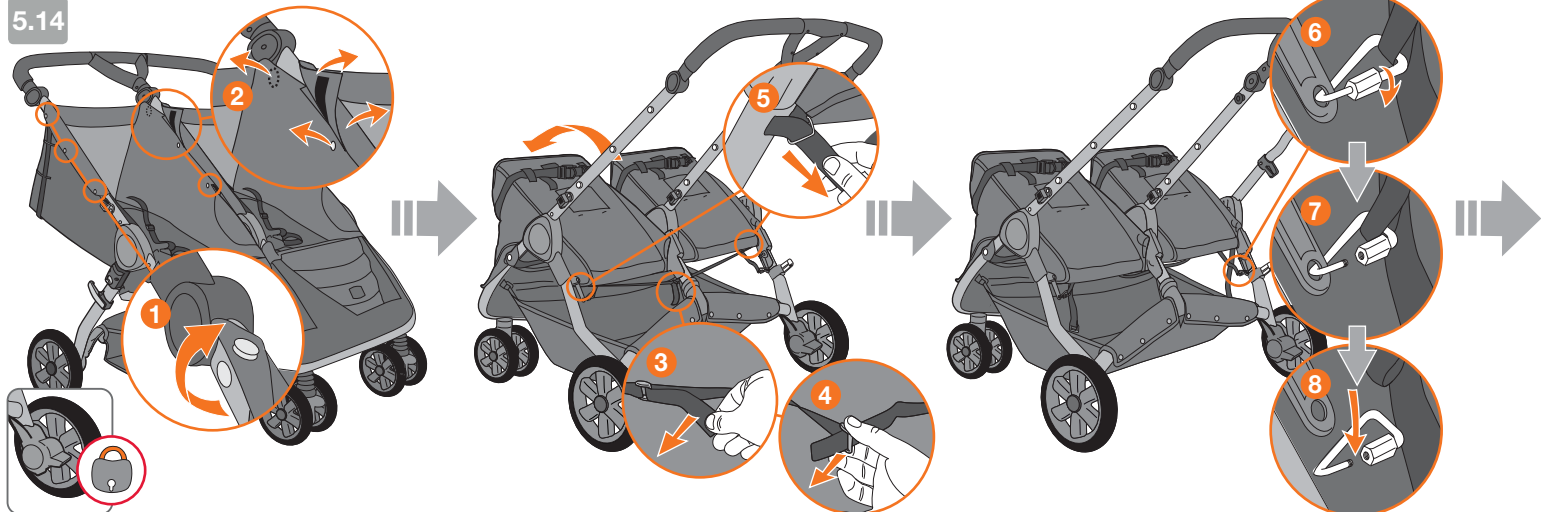
5.11

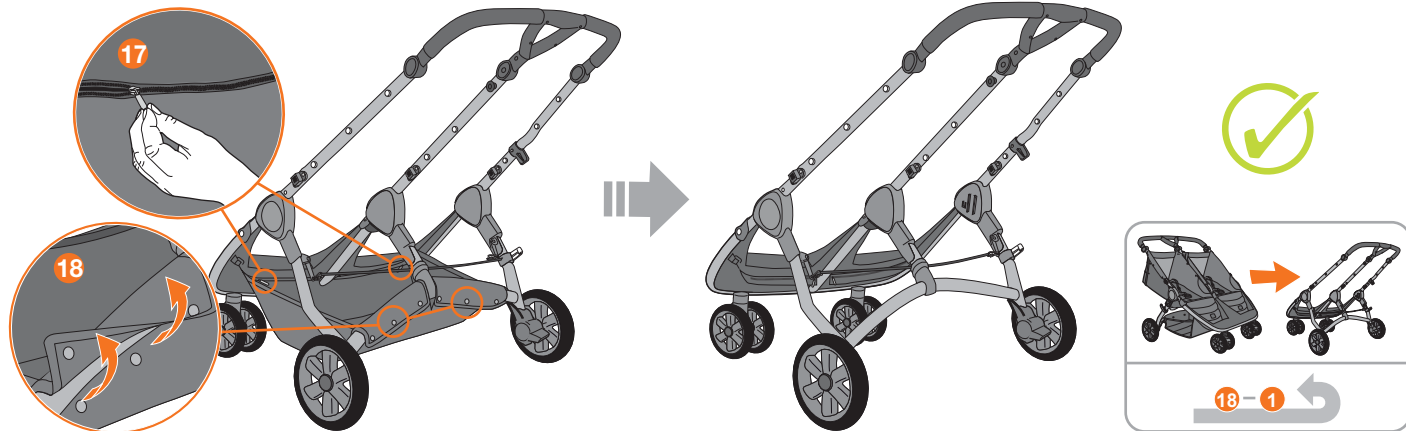


5.12

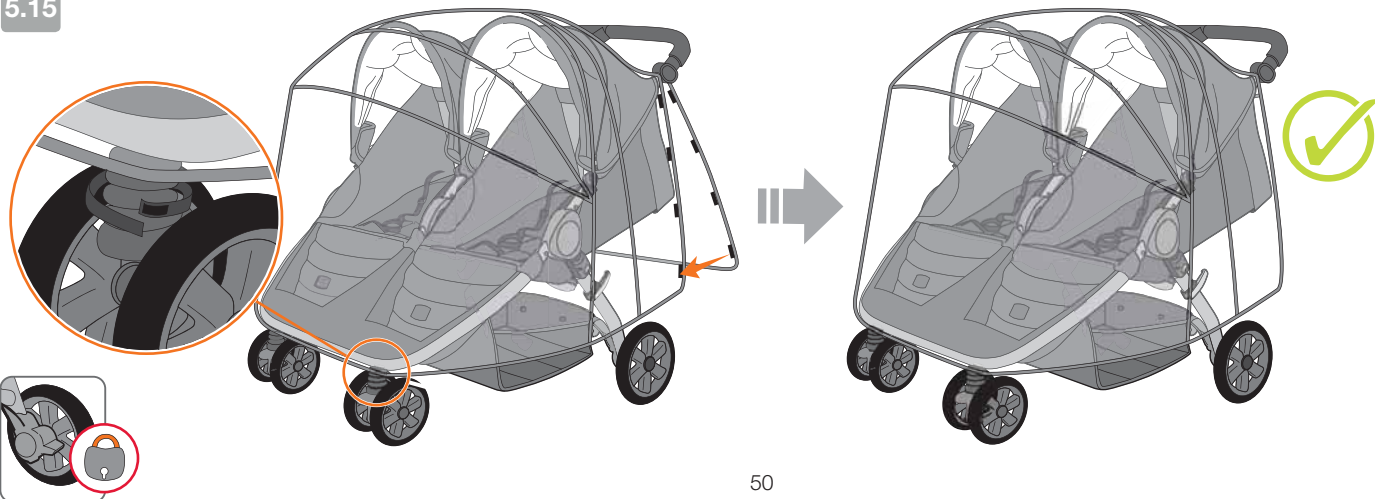




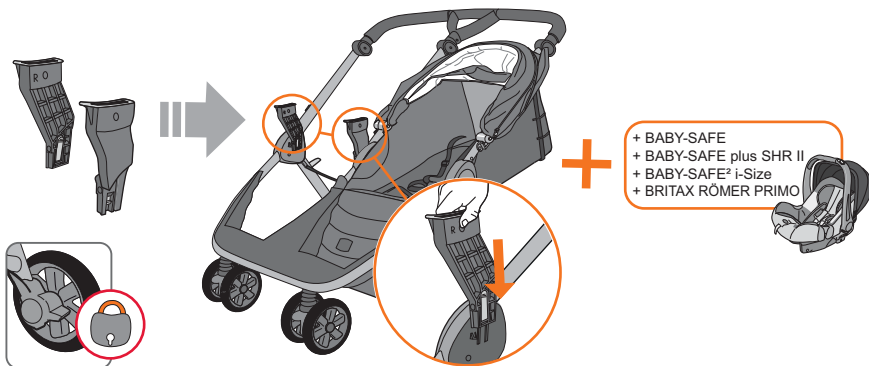




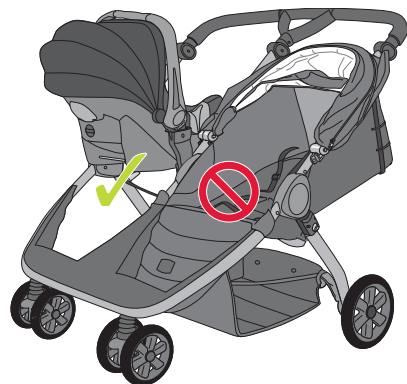
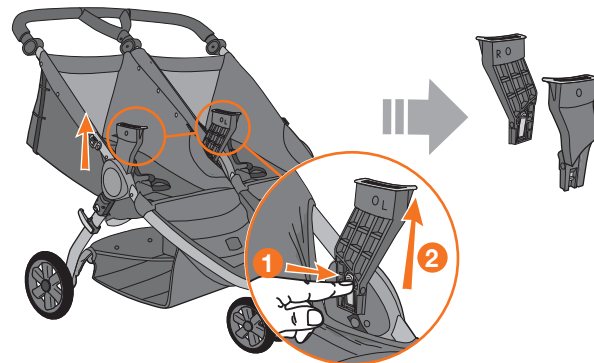
5.15



5.16



5.17



PL Stosowanie nosidełka jest dozwolone TYLKO w prawej pozycji siedzącej. W przeciwnym razie nosidełko nie jest bezpiecznie zamocowane.

HU A babahordozó KIZÁRÓLAG a jobb oldali ülésen használható. Ellenkező esetben a babahordozó rögzítése nem biztosított.

FI Bruk av babysätet er KUN tillatt på høyre sete. Ellers er babysätet ikke sikkert festet.

CZ Použití dětské autosedačky (vajíčka) je povoleno POUZE na pravé poloze sedadla. Jinak není dětská autosedačka bezpečně upevněná.

SI Uporaba lupinice za dojenčka je dovoljena SAMO na desnem sedežu. Sicer lupinice ni mogoče varno pritrditi.

NO Bruk av babysätet er KUN tillatt på høyre sete. Ellers er babysätet ikke sikkert festet.

SK Použitie detskej sedačky je povolené IBA na pravej strane. V opačnom prípade detská sedačka nie je pripevnená bezpečne.

HR Sjedalicu je dozvoljeno koristiti SAMO na desnom položaju sjedenja. U suprotnom sjedalica neće biti dobro pričvršćena.

SE Användning av babysätet är ENDAST tillåten på den högra sitspositionen. Annars är babysätet inte säkert fastsatt.

BRITAX RÖMER Child Safety EMEA

www.britax-roemer.com | hello@britax-roemer.com

BRITAX RÖMER Kindersicherheit GmbH

Kindersicherheit GmbH
Theodor-Heuss-Straße 9
89340 Leipheim
Germany
+49 (0) 8221 3670 199

BRITAX Excelsior Limited

1 Churchill Way West
Andover
Hampshire SP10 3UW
United Kingdom
+44 (0) 1264 386034

BRITAX Nordiska Barn AB

Jörgen Kocksgatan 4
SE-211 20 Malmö
Sweden