

Упътване за употреба
Instrucțiuni de utilizare
Kullanım Kılavuzu
Kasutusjuhend
Lietošanas instrukcija
Naudojimo instrukcija
Οδηγίες χρήσης
Інструкція з експлуатації
Uputstvo za korišćenje
مدد دسترس لاء تامل

britax
römer



BRITAX RÖMER

B-AGILE DOUBLE

0 M – 22 kg

BG RO TR EE LV LT GR UA RS AR

Съдържание

1. ВАЖНО: запазете тези инструкции за бъдещи справки	1
2. Въведение	1
3. Инструкции за безопасност	3
4. BRITAX RÖMER B-AGILE DOUBLE	9
4.1 Обслужване на вашата BRITAX RÖMER B-AGILE DOUBLE	9
4.2 Указания за полагане на грижи	10
4.3 Общ преглед на продукта	11
5. Сглобяване и използване на детската количка	53
5.1 Разгъване на детската количка	53
5.2 Монтиране на задните колела	53
5.3 Закрепване на предните колела	54
5.4 Функция за завъртане	54
5.5 Използване на спирачката	54
5.6 Поставяне на сенника	55
5.7 Регулиране на облегалката	56
5.8 Регулираща се дръжка	57
5.9 Закопчаване на детето Ви с коланите	58
5.10 Сгъване на детската количка	58
5.11 Сваляне на предните колела	59
5.12 Сваляне на задните колела	59
5.13 Сваляне на сенника	60
5.14 Сваляне на седалката	61
5.15 Поставяне на дъждобрана	62
5.16 Поставяне на адаптера на системата за пътуване	63
5.17 Сваляне на адаптера на системата за пътуване	63

Cuprins

1. IMPORTANT: păstrați aceste instrucțiuni pentru consultarea ulterioară	1
2. Introducere	1
3. Instrucțiuni de siguranță	3
4. BRITAX RÖMER B-AGILE DOUBLE	9
4.1 Îngrijirea produsului dumneavoastră BRITAX RÖMER B-AGILE DOUBLE	9
4.2 Instrucțiuni de îngrijire	10
4.3 Prezentarea generală a produsului	11
5. Asamblarea și utilizarea căruciorului	53
5.1 Deplierea căruciorului	53
5.2 Atașarea roților posterioare	53
5.3 Atașarea roților din față	54
5.4 Funcție de pivotare	54
5.5 Utilizarea frânei	54
5.6 Montarea coviltirului	55
5.7 Reglarea spătarului	56
5.8 Mâner glisant reglabil	57
5.9 Fixarea hamului pe copilul dumneavoastră	58
5.10 Plierea căruciorului	58
5.11 Îndepărtarea roților din față	59
5.12 Demontarea roților posterioare	59
5.13 Îndepărtarea coviltirului	60
5.14 Demontarea scaunului căruciorului	61
5.15 Atașarea coviltirului de ploaie	62
5.16 Atașarea adaptorului sistemului de transport	63
5.17 Demontarea adaptorului sistemului de transport	63

İçindekiler

1. ÖNEMLİ: Bu kılavuzu ileride kullanmak üzere saklayın	1
2. Giriş	1
3. Güvenlik Talimatları	3
4. BRITAX RÖMER B-AGILE DOUBLE	9
4.1 BRITAX RÖMER B-AGILE DOUBLE 'inizin bakımı	9
4.2 Bakım talimatları	10
4.3 Ürün Genel Görünümü	11
5. Bebek arabasının montajı ve kullanımı	53
5.1 Bebek arabasının açılması	53
5.2 Arka tekerleklerin takılması	53
5.3 Ön tekerleklerin takılması	54
5.4 Dönme fonksiyonu	54
5.5 Frenin kullanılması	54
5.6 Tentenin takılması	55
5.7 Arkalığın ayarlanması	56
5.8 Ayarlanabilir sürülebilir kol	57
5.9 Çocuğunuzu bağlama	58
5.10 Bebek arabasının katlanması	58
5.11 Ön tekerleklerin çıkartılması	59
5.12 Arka tekerleklerin çıkartılması	59
5.13 Başlığın çıkartılması	60
5.14 Arabası koltuk çıkarma	61
5.15 Yağmur tentesinin takılması	62
5.16 Travel System Adaptörünün takılması	63
5.17 Travel System Adaptörünün çıkarılması	63

1. ВАЖНО: запазете тези инструкции за бъдещи справки

Безопасността на вашето дете може да е застрашена, ако не спазвате тези инструкции. Важно е всеки, който използва тази количка и нейните принадлежности, да е запознат с начина на работа с нея дори ако я използва за кратко време. Тези инструкции не могат да премахнат всички възможни рискове, свързани с използването на количката. Вие сте тези, които отговаряте за безопасността на вашето дете. Ако имате каквито и да било въпроси, се свържете с търговеца, от когото сте закупили количката.

Това ръководство за потребителя е превод от английски език. При поява на съмнение в някой от езиците в това ръководство, водеща е версията на английски език.

2. Въведение

Благодарим ви, че избрахте BRITAX RÖMER B-AGILE DOUBLE. За нас е удоволствие, че нашата BRITAX RÖMER B-AGILE DOUBLE ще съпровожда детето ви и ще се грижи за неговата безопасност в първите години от живота му.

ВАЖНО:

- Прочетете внимателно инструкциите и се запознайте с количката, преди да я използвате за детето си.

1. IMPORTANT: păstrați aceste instrucțiuni pentru consultarea ulterioară

Siguranța copilului dumneavoastră poate fi afectată dacă nu urmați aceste instrucțiuni. Este important ca orice persoană care utilizează acest cărucior și accesoriile sale să fie familiarizată cu modul de operare a acestuia, chiar dacă va folosi căruciorul doar pentru o perioadă scurtă de timp. În mod evident, aceste instrucțiuni nu pot elimina toate riscurile posibile legate de utilizarea acestui cărucior. Dumneavoastră sunteți, desigur, responsabil/ă pentru siguranța copilului dumneavoastră. Dacă aveți nelămuriri, contactați magazinul de desfacere din care ați achiziționat căruciorul.

Acest ghid al utilizatorului este o traducere din limba engleză. În cazul unor nelămuriri în orice altă limbă utilizată în prezentul ghid al utilizatorului, versiunea în limba engleză primează.

2. Introducere

Vă mulțumim că ați ales produsul BRITAX RÖMER B-AGILE DOUBLE. Ne bucurăm că produsul dumneavoastră BRITAX RÖMER B-AGILE DOUBLE vă va însoți copilul în siguranță în primii ani de viață.

IMPORTANT:

- Citiți instrucțiunile cu atenție și familiarizați-vă cu căruciorul înainte de a-l utiliza împreună cu copilul dumneavoastră.

1. ÖNEMLİ: bu kılavuzu ileride kullanmak üzere saklayın

Bu talimatlara uymazsanız, çocuğunuzun güvenliği etkilenebilir. Puseti yalnızca kısa bir süre için kullanacak olsa bile, bu puseti ve aksesuarlarını kullanan herkesin bunların nasıl çalıştığını bilmesi önemlidir. Bu talimatların bu puseti kullanırken karşılaşılabilecek risklerin tamamını ortadan kaldıramayacağı açıktır. Tabii ki çocuğunuzun güvenliğinden siz sorumlusunuz. Herhangi bir hususu açıkça anlayamadığınız takdirde bu puseti satın aldığınız bayiye başvurun.

Bu kullanma kılavuzu, İngilizce'den tercüme edilmiştir. Bu kullanma kılavuzunda kullanılan başka bir dil konusunda tereddüt oluşması halinde, İngilizce sürüm geçerli olacaktır.

2. Giriş

BRITAX RÖMER B-AGILE DOUBLE'i seçtiğiniz için teşekkür ederiz. BRITAX RÖMER B-AGILE DOUBLE'inizin çocuğunuza hayatının ilk yıllarında güvenli bir şekilde eşlik edeceği için mutluyuz.

ÖNEMLİ:

- Çocuğunuzla kullanmadan önce talimatları dikkatle okuyun ve puseti iyice tanıyın.

- Ако количката ще се използва от други хора, които не са запознати с нея (например баби и дядовци), винаги им показвайте как трябва да борват с нея.
- Безопасността на вашето дете може да е застрашена, ако не спазвате тези инструкции.
- Не използвайте принадлежности, които не са одобрени от BRITAX RÖMER за употреба с BRITAX RÖMER B-AGILE DOUBLE. Това ще направи гаранцията невалидна и може да доведе до повреда на продукта.
- Трябва да се използват само оригинални резервни части, доставени или препоръчани от BRITAX RÖMER за BRITAX RÖMER B-AGILE DOUBLE.

ПРЕДУПРЕЖДЕНИЕ! Не позволявайте на детето си да играе с този продукт.

ПРЕДУПРЕЖДЕНИЕ! Продуктът може да съдържа пликче с абсорбиращ влагата силикагел. Не го поглъщайте, изхвърлете го.

Ако имате други въпроси относно употребата на BRITAX RÖMER B-AGILE DOUBLE или допълнителните принадлежности, моля, не се колебайте да се свържете с нас.

- În cazul în care căruciorul dumneavoastră va trebui să fie utilizat de alte persoane care nu sunt familiarizate cu acesta (precum bunici), arătați-le întotdeauna cum se utilizează căruciorul.
- Siguranța copilului dumneavoastră poate fi pusă în pericol dacă nu urmați aceste instrucțiuni.
- Nu utilizați accesorii care nu au fost aprobate de BRITAX RÖMER pentru a fi utilizate cu BRITAX RÖMER B-AGILE DOUBLE. Acest lucru va duce la anularea garanției și poate cauza deteriorarea produsului.
- Numai piesele de schimb originale furnizate sau recomandate de BRITAX RÖMER trebuie utilizate cu BRITAX RÖMER B-AGILE DOUBLE.

AVERTISMENT! Nu lăsați copilul să se joace cu acest produs.

AVERTISMENT! Produsul poate conține un săculeț cu silicagel desiccant. A nu se consuma, a se arunca.

Dacă aveți întrebări suplimentare referitoare la utilizarea produsului BRITAX RÖMER B-AGILE DOUBLE sau a accesoriilor sale, vă rugăm să ne contactați.

- Pusetinizi bu konuda deneyimi olmayan bir kişi (büyükanne, büyükbaba gibi) kullanacaksa, mutlaka nasıl kullanılacağını gösterin.
- Bu talimatlara uymazsanız, çocuğunuzun güvenliği riske girebilir.
- BRITAX RÖMER B-AGILE DOUBLE ile, kullanımı BRITAX RÖMER tarafından onaylanmamış hiçbir aksesuar kullanmayın. Aksi takdirde garantinin geçersiz kılınabilir ve ürününüz zarar görebilir.
- BRITAX RÖMER B-AGILE DOUBLE ile yalnızca BRITAX RÖMER tarafından temin edilen veya önerilen orijinal yedek parçalar kullanılmalıdır.

UYARI! Çocuğunuzun bu ürünle oyun oynamasına izin vermeyiniz.

UYARI! Ürünün içinde, nem giderici silika jel içeren bir paket bulunabilir. Bu paketi atın, içeriği yenmemelidir.

BRITAX RÖMER B-AGILE DOUBLE veya aksesuarlarıyla ilgili başka sorularınız varsa lütfen bizimle iletişime geçiniz.

3. Инструкции за безопасност

ВАЖНО! Тази количка е подходяща за деца на възраст от 0 месеца до 4 години или с тегло до 22 kg, което от двете настъпи първо.

ПРЕДУПРЕЖДЕНИЕ! Продуктът **не е** подходящ при тичане или гързаяне с кънки.

ПРЕДУПРЕЖДЕНИЕ! Продуктът **не е** подходящ:

- Като заместител на легло или кошара. Кошореве за носене и детските колички може да се използват само за транспортиране..
- За търговски цели.
- Като система за пътуване в комбинация със столчета за кола, различни от посочените в това ръководство за потребителя.

ПРЕДУПРЕЖДЕНИЕ! Преди да използвате количката, проверявайте дали всички заключващи механизми са задействани.

ПРЕДУПРЕЖДЕНИЕ! При пренасяне на количката проверявайте дали неволно не сте отворили заключващия механизъм.

ПРЕДУПРЕЖДЕНИЕ! Когато сгъвате рамката на количката, внимавайте да не защипете себе си или някой друг.

3. Instrucțiuni de siguranță

IMPORTANT! Acest cărucior este adecvat pentru copiii de la 0 luni și până la o greutate de 22 kg sau până la vârsta de 4 ani, în funcție de care eveniment survine primul.

AVERTISMENT! Acest produs nu **este** adecvat pentru alergare sau patinaj.

AVERTISMENT! Acest produs nu **este** adecvat:

- Ca substituent al unui pat sau landou. Landourile și cărucioarele pot fi utilizate numai pentru transport.
- Pentru uz comercial.
- Ca un sistem de transport în combinație cu scoici, altele decât cele menționate în acest ghid al utilizatorului.

AVERTISMENT! Asigurați-vă că dispozitivele de blocare sunt fixate în poziție înainte de utilizare.

AVERTISMENT! Când transportați căruciorul, asigurați-vă că nu deschideți din greșeală elementul de blocare de siguranță.

AVERTISMENT! Când pliați cadrul căruciorului, asigurați-vă că dumneavoastră și alte persoane nu sunteți rănite de acesta.

3. Güvenlik Talimatları

ÖNEMLİ! Bu puset çocuklar 0 ayliktan itibaren 4 yaşına veya 22 kg ağırlığa gelinceye kadar uygundur (hangisi önce gelirse)

UYARI! Bu ürün aşağıdakiler için uygun **değildir** koşu veya paten içindir.

UYARI! Bu ürün aşağıdakiler için uygun **değildir**:

- Yatak veya beşik yerine kullanmak için. Portbebeler, bebek arabaları ve pusetler sadece taşıma amaçlı kullanılmalıdır.
- Ticari amaçla kullanmak.
- Bu kullanım kılavuzunda belirtilenler haricinde ana kucaklarıyla birlikte seyahat etmek için.

UYARI! Kullanmadan önce tüm bağlantı cihazlarının takılı olduğundan emin olun.

UYARI! Puseti taşıırken, güvenlik kilidinin yanlışlıkla açılmadığını kontrol edin.

UYARI! Puset iskeletini katlarken, elinizin ya da başkalarının elinin sıkışmasını önlediğinizden emin olun.

UYARI! İçinde bir çocuk otururken puseti asla katlamayın.

ПРЕДУПРЕЖДЕНИЕ! Никога не съгвайте количката, докато в нея има дете.

ПРЕДУПРЕЖДЕНИЕ! За да предотвратите наранявания, когато съгвате или разгъвате продукта, се уверявайте, че детето ви не е наблизо.

ПРЕДУПРЕЖДЕНИЕ! Винаги използвайте системата за обезопасяване.

ПРЕДУПРЕЖДЕНИЕ! Никога не оставайте детето сибез надзор.

ПРЕДУПРЕЖДЕНИЕ! Винаги задействайте спиращата на количката, когато я оставяте на място, за да поставите или извадите детето от нея.

ПРЕДУПРЕЖДЕНИЕ! Когато регулирате количката, винаги се уверявайте, че детето няма досег с подвижните части.

ПРЕДУПРЕЖДЕНИЕ! Закачането на багаж на дръжката на количката влияе върху нейната стабилност.

ПРЕДУПРЕЖДЕНИЕ! Предпазвайте детето от силна слънчева светлина. Сенникът не осигурява достатъчна защита от опасните ултравиолетови лъчи.

ПРЕДУПРЕЖДЕНИЕ! Винаги използвайте правилно сглобен и регулиран обезопасяващ колан.

ПРЕДУПРЕЖДЕНИЕ! Винаги използвайте ограничителния колан между краката заедно с колана около кръста.

ПРЕДУПРЕЖДЕНИЕ! След промяна на позицията на седалката винаги регулирайте обезопасяващия колан отново.

AVERTISMENT! Nu pliați niciodată căruciorul când în acesta se află un copil.

AVERTISMENT! Pentru a preveni vătămarea, asigurați-vă că la deplierea și plierea acestui produs, copilul dumneavoastră se află la distanță de cărucior.

AVERTISMENT! Utilizați întotdeauna sistemul de reținere.

AVERTISMENT! Nu lăsați niciodată copilul nesupravegheat.

AVERTISMENT! Acționați întotdeauna frâna când parcați căruciorul, înainte de a așeza copilul în acesta și înainte de a lua copilul din acesta.

AVERTISMENT! Când faceți ajustări, asigurați-vă că piesele mobile nu se află la îndemâna copilului.

AVERTISMENT! Greutățile atârinate de mânerul de împingere afectează stabilitatea căruciorului.

AVERTISMENT! Protejați-vă copilul împotriva luminii puternice a soarelui. Coviltirul nu asigură protecție completă împotriva radiațiilor UV periculoase.

AVERTISMENT! Utilizați întotdeauna un ham fixat și reglat corect.

AVERTISMENT! Utilizați întotdeauna centura bifurcată în combinație cu centura pentru talie.

AVERTISMENT! Reajustați întotdeauna hamul când modificați poziția de ședere a copilului dumneavoastră.

UYARI! Yaralanmayı önlemek için, bu ürünü katlama ya da açma sırasında çocuğunuzun yakında olmadığından emin olun.

UYARI! Her zaman sabitleme sistemini kullanın.

UYARI! Çocuğunuzu asla tek başınabırakmayın.

UYARI! Puseti park ettiğinizde, çocuğunuzu içerisine koymadan ve çıkarmadan önce her zaman freni çekin.

UYARI! Ayarlama yaparken, çocuğunuzun hareketli parçalara erişemeyeceğinden emin olun.

UYARI! İtme kolundaki yükler pusetin dengesini etkileyebilir.

UYARI! Çocuğunuzu yoğun güneş ışığından koruyun. Tente, tehlikeli UV ışınlarından yüzde yüz koruma sağlamaz.

UYARI! Her zaman doğru takılmış ve ayarlanmış bir kemer kullanın.

UYARI! Bacak arası kemerini daima el kemeriyle bir arada kullanın.

UYARI! Çocuğunuzun oturma konumunu değiştirirken kemerleri her zaman yeniden ayarlayın.

UYARI! Bu arabayı tasarlandığı sayıda (2) çocuk için kullanın.

ПРЕДУПРЕЖДЕНИЕ! Използвайте тази количка само за броя деца (2), за който е предназначена.

ПРЕДУПРЕЖДЕНИЕ! Всеки товар, закрепен на дръжката и/или гърба на облегалката и/или отстрани на количката, ще окаже влияние върху нейната стабилност.

ПРЕДУПРЕЖДЕНИЕ! По време на сгъване и разгъване на количката децата трябва да стоят далече от нея.

ПРЕДУПРЕЖДЕНИЕ! Преди да използвате количката, се уверявайте, че блокиращите механизми на шасито са задействани.

ПРЕДУПРЕЖДЕНИЕ! Преди употреба се уверявайте, че колелата са стабилно закрепени и че не могат да се свалят от оста.

ВАЖНО! Някои материали за подови настилки съдържат компоненти, които предизвикват отделяне на черен пигмент от гумите, който може да изцапа пода. Поради това трябва да сте сигурни, че гумите не стоят директно върху пода.

ПРЕДУПРЕЖДЕНИЕ! Преди употреба се уверявайте, че колелата са стабилно закрепени и че не могат да се извадят от устройството за закрепване.

ПРЕДУПРЕЖДЕНИЕ! Проверявайте дали спирачката е задействана, когато поставяте или изваждате детето от количката.

AVERTISMENT! Utilizați acest cărucior doar pentru numărul de copii (2) pentru care a fost conceput.

AVERTISMENT! Orice greutate atașată de mâner și/sau la spătarul și/sau pe părțile laterale ale căruciorului va afecta stabilitatea căruciorului.

AVERTISMENT! Țineți copiii la distanță de cărucior în timpul depliei și plierii.

AVERTISMENT! Asigurați-vă că elementele de blocare ale șasiului sunt fixate în poziție înainte de utilizare.

AVERTISMENT! Asigurați-vă înainte de utilizare că roțile sunt atașate ferm și că nu pot fi trase de pe ax.

IMPORTANT! Anumite materiale de pardoseală conțin componente care eliberează pigment de culoare neagră din pneuri ceea ce ar putea duce la colorarea pardoselii. Prin urmare, trebuie să vă asigurați că pneurile nu intră în contact direct cu pardoseala.

AVERTISMENT! Asigurați-vă înainte de utilizare că roțile sunt atașate ferm și că nu pot fi trase de pe dispozitivul de atașare a roților.

AVERTISMENT! Asigurați-vă că frâna de parcare este acționată când puneți copilul în căruț sau când îl scoateți din căruț.

UYARI! Kola ve/veya arkalığın arkasına ve/veya aracın yanlarına takılan her türlü yük aracın dengesini etkileyebilir.

UYARI! Açma ve katlama sırasında çocukları bebek arabasından/pusetten uzak tutun.

UYARI! Kullanmadan önce şasi kilitlerinin devrede olduğundan emin olun.

UYARI! Kullanmadan önce tekerleklerin sıkıca takıldığından ve akstan çekilerek çıkmadığından emin olun.

ÖNEMLİ! Bazı zemin materyalleri, lastiklerden zeminin rengini değiştirebilecek siyah renkte pigmentler ayıran bileşenler içerebilir. Dolayısıyla, lastiklerin doğrudan zemin üzerinde durmamasını sağlamalısınız.

UYARI! Kullanmadan önce tekerleklerin sıkıca takıldığından ve tekerlek bağlantı parçasından çekilerek çıkmadığından emin olun.

UYARI! Çocuğunuzu pusete koyarken veya pusetten alırken park freninin devrede olduğundan emin olun.

ПРЕДУПРЕЖДЕНИЕ!

- Винаги действайте спирачките, когато количката е неподвижна.
- Винаги избягвайте паркирането по наклон.
- Обръщайте специално внимание, за да се уверите, че количката е застанала неподвижно и безопасно, когато използвате обществения транспорт.
- Винаги дръжте количката, когато се намирате близо до пътно движение или влакове. Дори ако спирачката е задействана, въздушната тяга от превозните средства може да я премести.
- Извадете детето си от количката и я сгънете, преди да я носите по стълби или да използвате ескалатор.
- Бъдете внимателни при преминаване през бордюри, релси, чакъл, павета и т.н.

ПРЕДУПРЕЖДЕНИЕ! Ако използвате допълнителен колан, отговарящ на EN13210, от двете страни на седалката ще откриете механизми с D пръстен.

ВАЖНО! При новородени бебета или докато Вашето дете не започне да стои седнало без чужда помощ (около 6 месеца) пренасяйте детето в легнало положение със свалена до максималното положение облегалка. Винаги закопчавайте детето си в седалката на количката. За деца под 6-месечна възраст прекарайте коланите за

AVERTISMENT!

- Acțioanați întotdeauna frânele în cazul în care căruciorul staționează.
- Evitați întotdeauna parcarea în pante.
- Aveți grijă să vă asigurați că, atunci când utilizați un mijloc de transport în comun, căruciorul este fixat în mod ferm și sigur.
- Țineți întotdeauna ferm căruciorul când staționați în apropierea traficului rutier sau a trenurilor. Chiar dacă frâna este activată, căruciorul poate fi deplasat de pe loc prin curentul de aer produs de vehicule.
- Luați copilul din cărucior și pliați căruciorul înainte de a-l transporta pe scări sau de a utiliza o scară rulantă.
- Aveți grijă când vă deplasați peste borduri, șine, pietriș, caldarâmuri etc.

AVERTISMENT! Dacă utilizați un ham alternativ în conformitate cu EN13210, dispozitivele de atașare în formă de D se găsesc pe fiecare parte a căruciorului.

IMPORTANT! Pentru nou-născuți sau până când copilul dvs. poate sta în fund nesupravegheat (în jur de 6 luni), vă rugăm să transportați copilul doar în poziția de dormire, cu spătarul în poziția cea mai înclinată. Când copilul se află în scaunul căruciorului, cuplați întotdeauna centura de siguranță. Pentru copiii sub 6 luni, poziționați curelele pentru umeri prin cele mai joase fante din spătar.

UYARI!

- Puset sabit olduğunda her zaman frenlere basın.
- Yokuşlara park etmekten her zaman kaçının.
- Toplu taşıma kullanırken pusetin sabit ve güvenli bir şekilde durmasını sağlamaya özen gösterin.
- Trafiğe veya trenlere yakın olduğunuzda her zaman puseti tutun. Fren uygulanmış olsa bile, aracın hava akımı puseti hareket ettirebilir.
- Puseti merdivenden çıkarmadan veya yürüyen merdiven kullanmadan önce çocuğunuzu pusetten çıkarın ve puseti katlayın.
- Bordürlerden, raylardan, çakıldan, arnavut kaldırımından, vs. geçerken dikkatli olun.

DİKKAT! EN13210'a uygun alternatif bir kemer kullanılıyorsa, D halkası ataşmanları pusetin her iki yanında bulunabilir.

ÖNEMLİ! Yeni doğmuş çocukları veya çocuğunuz yardım almadan kendi başına dik oturana kadar (yaklaşık 6 ay), çocuğu yalnız uyuma pozisyonunda ve arkalı-ğı tam yatık konuma getirerek taşıyın. Çocuğunuz puset koltuğuna her zaman kemerle bağlayın. 6 aydan daha küçük çocukları için omuz kayışlarını arkalıktaki en alt yuvalara yerleştirin.

рамена през най-долните отвори на облегалката.

ВНИМАНИЕ! Това превозно средство не замества кошчето или леглото при столчета за кола, използвани заедно с шаси. Ако Вашето дете има нужда от сън, то трябва да бъде поставено в подходящ кош, кошара или легло.

ПРЕДУПРЕЖДЕНИЕ! Преди да използвате, проверявайте дали механизмите за закрепване на коша, седалката или столчето за колата са задействани.

ПРЕДУПРЕЖДЕНИЕ! Не слагайте багаж с тегло над 1 kg в джобчето на сенника.

ЖДЕНИЕ! Държачите Click&Go® трябва да бъдат свалени, преди да сгънете количката. В противен случай това може да причини повреда на системата Click&Go®, което да доведе до риск от нараняване. Съхранявайте държачите на защитено място, когато не ги използвате.

Оставете количката на място само след като сте задействали спирачката.

Винаги проверявайте дали спирачката е правилно задействана.

Тази количка е разработена и произведена съгласно стандарт EN 1888-2:2018.

ATENȚIE! Pentru scaune auto utilizate împreună cu un șasiu, acest vehicul nu înlocuiește un pătuț pentru copii sau un pat. În cazul în care copilul trebuie să doarmă, atunci acesta trebuie așezat într-un landou, pătuț pentru copii sau pat adecvat.

AVERTISMENT! Verificați dacă landoul sau unitatea scaunului sau dispozitivele de atașare la scaunul autovehiculului sunt fixate corect înainte de utilizare.

AVERTISMENT! Nu așezați mai mult de 1 kg în buzunarul coviltirului.

AVERTISMENT!

Receptoarele Click&Go® trebuie îndepărtate înainte de plierea căruciorului. Neîndepărtarea acestora poate provoca deteriorarea sistemului Click&Go®, ducând la apariția riscului de vătămare. Depozitați receptoarele într-un loc sigur atunci când nu sunt utilizate.

Parcați căruciorul numai cu frâna acționată.

Verificați întotdeauna că frâna este acționată în mod corect.

Acest cărucior a fost conceput și fabricat în conformitate cu standardul EN 1888-2:2018.

UYARI! Bir şasi ile birlikte kullanılan otomobil koltukları için; bu araç beşik veya yatak yerine kullanılmaz. Çocuğunun uyuması gerekirse, uygun bir bebek arabası, bebek yatağı veya yatak içerisine yerleştirilmelidir.

UYARI! Kullanmadan önce, bebek arabası gövdesinin veya koltuk ünitesinin veya otomobil koltuğunun bağlantı cihazlarının doğru olarak takıldığından emin olun.

UYARI! Tentedeki çantanın izin verilen maksimum ağırlığı 1 kg'dır.

UYARI! Araba katlanmadan önce Click & Go yuvalarını çıkartılmalıdır. Çıkartılmazsa Click & Go Sistemi hasar görebilir ve yaranma riski oluşur. Yuvalar kullanılmadığı zaman güvenli bir yerde saklanmalıdır.

Puseti sadece freni kullanarak park edin.

Frenin doğru şekilde çekilmiş olup olmadığını her zaman kontrol edin.

Bu puset EN 1888-2:2018 standardına uygun olarak geliştirilip üretilmiştir.

BRITAX RÖMER B-AGILE DOUBLE може да се използва в следните конфигурации:



Като количка със седалка за BRITAX RÖMER B-AGILE DOUBLE от раждането до 22 kg



Като система за пътуване със столче за кола от раждането до 13 kg

Количката BRITAX RÖMER B-AGILE DOUBLE може да се използва като система за пътуване със следните столчета за кола Britax Römer **(предлагани отделно)**:

- **BABY-SAFE**
- **BABY-SAFE plus SHR II**
- **BABY-SAFE² iSize**
- **Britax PRIMO**

Столчето за кола трябва винаги да бъде обърнато с гръб към пътя, когато е поставено на количката. Когато използвате количката като система за пътуване, винаги следвайте инструкциите за столчето за кола.



Като система за пътуване с мек преносим кош BRITAX RÖMER от раждането до 9 kg

Когато използвате BRITAX RÖMER B-AGILE DOUBLE задно с мекия преносим кош BRITAX RÖMER, мекият кош трябва да е монтиран съгласно ръководството за потребителя на мекия преносим кош BRITAX RÖMER. Винаги поставяйте преносимия кош така, че главата на детето да е разположена от страната на козирката.

BRITAX RÖMER B-AGILE DOUBLE poate fi utilizat în următoarele configurații:



Ca un cărucior cu scaunul BRITAX RÖMER B-AGILE DOUBLE de la vârsta de la naștere până la 22 kg



Ca un sistem de transport cu o scoică de la naștere până la 13 kg

BRITAX RÖMER B-AGILE DOUBLE poate fi utilizat ca un sistem de transport cu următoarele scoici Britax Römer **(disponibile separat)**:

- **BABY-SAFE**
- **BABY-SAFE plus SHR II**
- **BABY-SAFE² iSize**
- **Britax PRIMO**

O scoică trebuie utilizată pe cărucior numai orientată în sens invers direcției de rulare. Când este utilizată ca sistem de transport, vă rugăm să respectați instrucțiunile pentru scoica dumneavoastră.



Ca un sistem de transport cu BRITAX RÖMER soft carrycot de la naștere până la 9 kg

Când utilizați BRITAX RÖMER B-AGILE DOUBLE în combinație cu BRITAX RÖMER soft carrycot, landoul trebuie să fie atașat așa cum este descris în ghidul utilizatorului pentru BRITAX RÖMER soft carrycot. Plasați întotdeauna landoul astfel încât capul copilului să fie poziționat cât mai aproape de cupolă.

BRITAX RÖMER B-AGILE DOUBLE аșаğыdaki yapılandırılmalar ile kullanılabilir:



BRITAX RÖMER B-AGILE DOUBLE koltuk 0 aylıktan itibaren 4 yaşına veya 22 kg ağırlığа gelinceye kadar uygundur



Doğumdan 13 kg ağırlığа kadar ana kucaklı bir seyahat sistemi olarak

BRITAX RÖMER B-AGILE DOUBLE аșаğыdaki Britax Römer ana kucakları ile bir seyahat sistemi olarak kullanılabilir **(ayrı satılmaktadır)**:

- **BABY-SAFE**
- **BABY-SAFE plus SHR II**
- **BABY-SAFE² iSize**
- **Britax PRIMO**

Ana kucağı yalnızca pusette arkaya dönük şekilde kullanılmalıdır. Bir seyahat sistemi olarak kullanıldığında, lütfen ana kucağının talimatlarına uyun.



BRITAX RÖMER soft carrycot ile doğumdan 9 kg ağırlığа kadar bir seyahat sistemi olarak

BRITAX RÖMER B-AGILE DOUBLE ile birlikte BRITAX RÖMER soft carrycot bir arada kullanıldığında, portbebe mutlaka BRITAX RÖMER soft carrycot kullanım gösterdiği gibi takılmış olmalıdır. Portbebe kullanırken çocuğun başı her zaman güneşliğe en yakın olacak şekilde yerleştirilmelidir.

4. BRITAX RÖMER B-AGILE DOUBLE

4.1 Обслужване на вашата BRITAX RÖMER B-AGILE DOUBLE

Продуктът трябва редовно да се проверява и почиства.

- Редовно проверявайте за повреди всички важни части. Уверявайте се, че механичните компоненти работят правилно.
- Редовно проверявайте дали всички винтове, нитове, болтове и други крепежни елементи са добре затегнати.
- Не използвайте грес или масло за смазване – използвайте спрей на силиконова основа.
- Прекаленото натоварване, неправилното съгване или използването на неодобрени принадлежности може да повреди или да унищожи количката.
- Никога не поставяйте повече от 6 kg в кошницата за пазаруване.
- Съхранявайте количката съгната само в добре проветриви помещения, за да я предпазите от мухъл.
- Не съхранявайте количката на пряка слънчева светлина, за да се избегне изbledняване на текстила.
- Не използвайте количката, ако части от нея са огънати, износени или счупени. За ремонт занесете количката в сервиз или се свържете с отдела за обслужване на клиенти на Britax Römer.
- При контакт с PVC подове е възможно гумените колела да оставят петна. Избягвайте поставянето на гумите върху такава повърхност.

4. BRITAX RÖMER B-AGILE DOUBLE

4.1 Îngrijirea produsului dumneavoastră BRITAX RÖMER B-AGILE DOUBLE

Produsul trebuie verificat și curățat în mod regulat.

- Verificați regulat componentele importante pentru a nu prezenta deteriorări. Asigurați-vă de funcționarea corespunzătoare a componentelor mecanice.
- Verificați în mod regulat că toate șuruburile, niturile, bolțurile și alte elemente de fixare sunt strânse.
- Nu utilizați vaselină sau ulei pentru lubrifiere – utilizați un spray pe bază de silicon.
- O greutate prea mare, plierea inadecvată sau utilizarea unor accesorii neomologate pot deteriora sau distruge căruciorul.
- Nu așezați mai mult de 6 kg în coșul pentru cumpărături.
- Vă rugăm să păstrați căruciorul pliat numai într-o zonă bine ventilată pentru a preveni formarea mucegaiului.
- Nu așezați căruciorul într-un loc sub acțiunea directă a razelor soarelui, deoarece materialele textile se pot decolora.
- Nu utilizați căruciorul dacă prezintă părți îndoite, uzate sau rupte. Solicitați repararea căruciorului de un centru de service sau contactați serviciul de asistență tehnică a clienților Britax Römer.
- Pneurile din cauciuc pot lăsa pete atunci când intră în contact cu pardoseala din PVC. Vă rugăm să evitați punerea pneurilor pe această suprafață.

4. BRITAX RÖMER B-AGILE DOUBLE

4.1 BRITAX RÖMER B-AGILE DOUBLE'inizin bakımı

Ürün düzenli olarak kontrol edilmeli ve temizlenmelidir.

- Tüm önemli parçaları hasara karşı düzenli olarak kontrol edin. Mekanik bileşenlerin düzgün çalıştığından emin olun.
- Tüm vida, perçin, civata ve diğer bağlantıların sıkı olup olmadıklarını düzenli olarak kontrol edin.
- Yağlama için gres veya yağ kullanmayın – silikon bazlı bir sprey kullanın.
- Aşırı yük, yanlış katlama veya onaylanmamış aksesuarların kullanımı pusete zarar verebilir veya puseti kullanılmaz hale getirebilir.
- Alışveriş sepetine asla 6 kg'dan fazla yük koymayın.
- Küflenmeyi önlemek için katlanmış puseti lütfen yalnızca iyi havalandırılan bir alanda saklayın.
- Puseti doğrudan güneş ışığına maruz bırakmayın, kumaşlar solabilir.
- Parçaları eğilmiş, yıpranmış veya kırılmışsa puseti kullanmayın. Pusetin tamirini bir tamir merkezine yaptırın veya Britax Römer Müşteri Hizmetleri ile iletişime geçin.
- Kauçuk lastikler, PVC zemine temas ettiği takdirde leke yapabilir. Lütfen lastikleri bu tip yüzeylere bırakmaktan kaçının.

4.2 Указания за полагане на грижи

Не давайте текстилните части на химическо чистене и не използвайте белина или други силни препарати.

Прочетете етикетите на покривалата за инструкции относно прането и не използвайте сушилни машини – сушете само на простор. Позволете на частите да изсъхнат напълно, за предпочитане е далеч от директна слънчева светлина.

Сенникът и текстилът на седалката могат да се почистват с гъба и топла сапунена вода. Указанията за пране могат да бъдат намерени върху всички текстилни части и калъфи. 100% защита от влага може да бъде постигната чрез използване на дъждобран при дъжд или сняг.

Когато перете външния плат, се уверете, че сте отстранили всички остатъци от сапун или почистващ препарат, така че обработката да бъде максимално ефективна.

Изплакнете и изсушете количката, ако е била изложена на морска или солена вода.

Пластмасовите части и металните части могат да се почистят с влажна кърпа.

След контакт с вода металните части трябва да се изсушат напълно, за да се предотврати образуването на ръжда.

4.2 Instrucțiuni de îngrijire

Nu curățați materialele textile cu chimicale, în stare uscată, sau nu utilizați înălbitor sau alte substanțe agresive.

Citiți etichetele de pe huse cu privire la instrucțiunile de spălare și nu le uscați în mașina de uscat rufe — ci agățați-le în stare udă pentru a se usca.

Permiteți uscarea completă a pieselor, de preferință într-un loc care să nu fie expus acțiunii directe a razelor soarelui.

Materialul coviltirului și scaunului poate fi curățat cu un burete și apă caldă cu săpun. Instrucțiunile de spălare pot fi găsite pe toate materialele și husele.

O protecție 100% împotriva umezelii poate fi obținută prin utilizarea protecției împotriva ploii sau zăpezii.

Atunci când spălați materialul exterior, asigurați-vă că îndepărtați resturile de săpun sau agenți de curățare, astfel încât tratamentul să acționeze cât mai eficient.

Clătiți și uscați căruciorul în cazul în care a fost utilizat în apropierea mării sau a unei ape sărate.

Piese din plastic și cele metalice pot fi curățate cu o lavetă umedă.

După contactul cu apa, piesele metalice trebuie uscate pentru a preveni ruginirea.

4.2 Bakım talimatları

Kumaşlara kuru temizleme uygulamayın ya da çamaşır suyu veya diğer aşındırıcı maddeler kullanmayın.

Yıkama talimatları için kaplamaların üzerindeki etiketleri okuyun ve çamaşır kurutma makinesi ile kurutmayın — yalnızca asarak kurutun.

Parçaların tercihen doğrudan güneş ışığı almayan bir yerde tamamen kurumasını sağlayın.

Tente ve koltuk kumaşı bir sünger ve ılık sabunlu su ile temizlenebilir.

Yıkama talimatları tüm kumaşlarda ve kaplamalarda bulunur.

Yağmur veya kar nedeniyle oluşacak nemden %100 korunmak için yağmur koruma kullanılabilir.

İşlemin etkili olması için dış kumaşı yıkadıktan sonra üzerindeki tüm sabun ve temizlik maddelerinin çıkartıldığından emin olun.

Puset deniz yakınında veya tuz atılmış zeminlerde kullanılırsa, sonrasında yıkayın ve kurulayın.

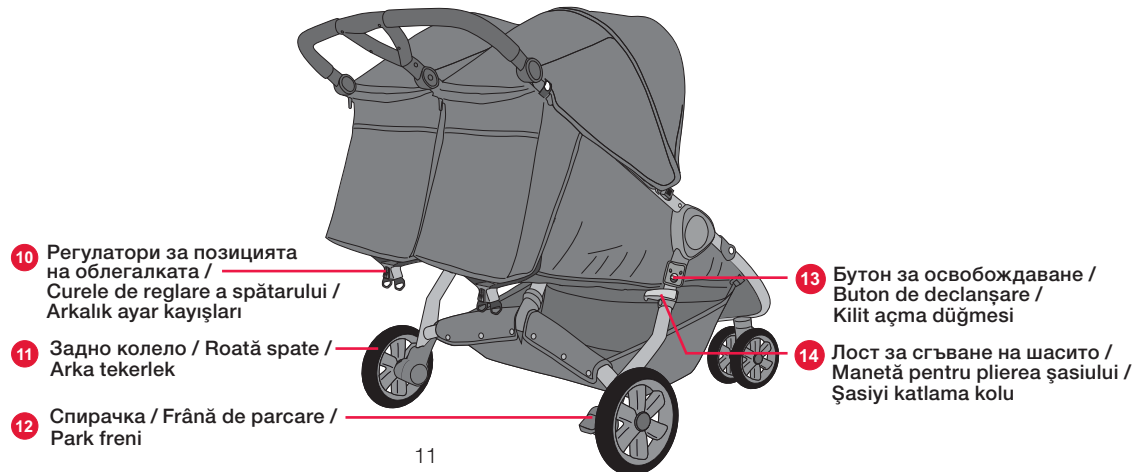
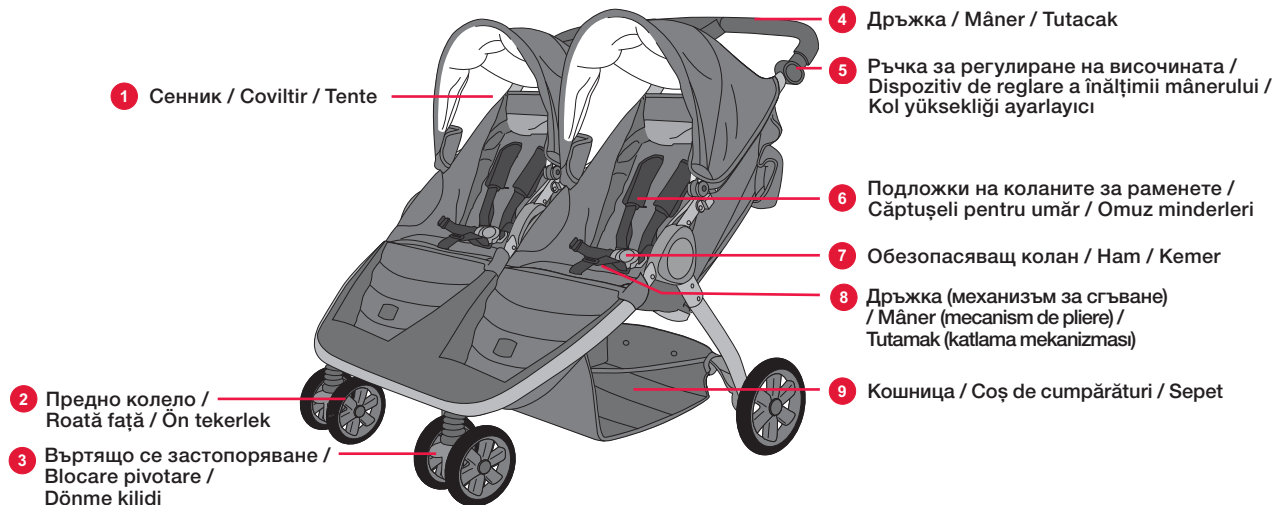
Plastik parçalar ve metal parçalar nemli bir bez ile temizlenebilir.

Paslanmayı önlemek için, metal parçalar su ile temas ettikten sonra kurutulmalıdır.

4.3 Общ преглед на продукта /

4.3 Prezentarea generală a produsului /

4.3 Ürün Genel Görünümü



Sisukord

1. OLULINE! Hoidke need juhised tulevikus vaatamiseks alles	15
2. Sissejuhatus	15
3. Ohutusjuhised	17
4. BRITAX RÖMER B-AGILE DOUBLE	23
4.1 BRITAX RÖMER B-AGILE DOUBLE hooldamine	23
4.2 Hooldusjuhised	24
4.3 Toote ülevaade	25
5. Käru monteerimine ja kasutamine	53
5.1 Käru lahtivõtmine	53
5.2 Tagumiste rataste kinnitamines	53
5.3 Esirataste paigaldamine	54
5.4 Pöörlev funktsioon	54
5.5 Piduri kasutamine	54
5.6 Kapoti kinnitamine	55
5.7 Seljatoe reguleerimine	56
5.8 Reguleeritav käepide	57
5.9 Lapse kinnitamine rihmadega	58
5.10 Käru kokkupanemine	58
5.11 Esirataste eemaldamine	59
5.12 Tagumiste rataste eemaldamine	59
5.13 Päikesevarju eemaldamine	60
5.14 Istekäru istme eemaldamine	61
5.15 Vihmakatte paigaldamine	62
5.16 Reisisüsteemi adaptri paigaldamine	63
5.17 Reisisüsteemi adaptri eemaldamine	63

Saturs

1. SVARĪGI! Saglabājiet šo pamācību turpmākai atsaucei	15
2. Ievads	15
3. Norādījumi par drošību	17
4. BRITAX RÖMER B-AGILE DOUBLE	23
4.1 Bērnu ratiņu BRITAX RÖMER B-AGILE DOUBLE apkope	23
4.2 Norādījumi par kopšanu	24
4.3 Produkta pārskats	25
5. Bērnu ratiņu salikšana un lietošana	53
5.1 Bērnu ratiņu atlocīšana	53
5.2 Aizmugurējo riteņu piestiprināšana	53
5.3 Priekšējo riteņu piestiprināšana	54
5.4 Grozīšana	54
5.5 Bremžu lietošana	54
5.6 Pārsega piestiprināšana	55
5.7 Atzveltnes pielāgošana	56
5.8 Regulējams rokturis	57
5.9 Bērna nostiprināšana	58
5.10 Bērnu ratiņu salocīšana	58
5.11 Priekšējo riteņu noņemšana	59
5.12 Aizmugurējo riteņu noņemšana	59
5.13 Pārsega noņemšana	60
5.14 Ratiņu sēdekļa izņemšana	61
5.15 Lietus pārsega piestiprināšana	62
5.16 Ceļošanas sistēmas adaptera piestiprināšana	63
5.17 Ceļošanas iekārtas adaptera noņemšana	63

Turinys

1. SVARBU: Išsaugokite šią instrukciją, kad galėtumėte pasižiūrėti ateityje	15
2. Įvadas	15
3. Saugos instrukcijos	17
4. BRITAX RÖMER B-AGILE DOUBLE	23
4.1 Jūsų BRITAX RÖMER B-AGILE DOUBLE priežiūra	23
4.2 Priežiūros instrukcijos	24
4.3 Gaminio apžvalga	25
5. Vežimėlio surinkimas ir naudojimas	53
5.1 Vežimėlio išlankstymas	53
5.2 Galinių ratukų tvirtinimas	53
5.3 Priekinių ratukų pridėjimas	54
5.4 Sukimas	54
5.5 Stabdžio naudojimas	54
5.6 Gaubto tvirtinimas	55
5.7 Atlošo reguliavimas	56
5.8 Reguluojama rankena	57
5.9 Vaiko prisegimas diržais	58
5.10 Vežimėlio sulankstymas	58
5.11 Priekinių ratukų nuėmimas	59
5.12 Galinių ratukų nuėmimas	59
5.13 Gaubto nuėmimas	60
5.14 Kėdutės su ratukais nuėmimas	61
5.15 Gaubto nuo lietaus tvirtinimas	62
5.16 Kelioninės sistemos adapterio tvirtinimas	63
5.17 Kelioninės sistemos adapterio nuėmimas	63

1. OLULINE! Hoidke need juhised tulevikus vaatamiseks alles

Teie lapse ohutus ei pruugi olla tagatud, kui te ei järgi siinseid juhtnööre. On oluline, et kారు ja selle tarvikute kasutaja teaks, kuidas need töötavad, isegi siis, kui ta kasutab kారు ainult lühikest aega. Loomulikult ei saa kasutusjuhistega välistada kõiki kారు kasutamisel tekkida võivaid ohte. Teie vastutate oma lapse turvalisuse eest. Kui miski jääb selguseetuks, võtke ühendust kauplusega, kust kారు ostsite.

See kasutusjuhend on tõlge inglise keelest. Kui kahtlete selles kasutusjuhendis kasutatud muudes keeltes, siis juhenduge ingliskeelsest versioonist.

2. Sissejuhatus

Täname, et valisite kారు BRITAX RÖMER B-AGILE DOUBLE. Meil on hea meel, et teie last saadab tema esimestel eluaastatel turvaliselt BRITAX RÖMER B-AGILE DOUBLE.

OLULINE:

- Enne kారు kasutamist koos lapsega lugege hoolikalt juhendit ja tutvuge kారుga.
- Kui teie kారు kasutab teine inimene, kes ei ole sellega tuttav (nt vanavanemad), näidake talle alati, kuidas kారు kasutatakse.

1. SVARĪGI: Saglabājiet šo pamācību turpmākai atsaucei

Šo norādījumu neievērošanas gadījumā var tikt ietekmēta bērna drošība. Ikvienam, kurš kaut vai īsu brīdi izmanto šos saliekamos bērnu ratiņus un to piederumus, ir jāzina, kā tie darbojas. Šeit sniegtajās norādēs katrā ziņā nevar tikt paredzēti visi iespējamie riski, kas varētu pastāvēt, izmantojot šos saliekamos bērnu ratiņus. Jūs, protams, esat atbildīgs par sava bērna drošību. Neskaidrību gadījumā sazinieties ar tirdzniecības vietu, kurā iegādājāties šos saliekamos bērnu ratiņus.

Šī lietotāja rokasgrāmata tika tulkota no angļu valodas. Šaubu gadījumā attiecībā uz jebkuru citu valodu, kas izmantota šajā rokasgrāmatā, angļu valodas versija ir noteicošā.

2. Ievads

Paldies, ka izvēlējāties bērnu ratiņus BRITAX RÖMER B-AGILE DOUBLE. Priecājamies, ka bērnu ratiņus BRITAX RÖMER B-AGILE DOUBLE droši izmantosiet savam bērnam viņa/viņas pirmajos dzīves gados.

SVARĪGI:

- Pirms šos saliekamos bērnu ratiņus izmantojat bērna pārvadāšanai, rūpīgi izlasiet norādījumus un izpētiet, kā tie darbojas.
- Ja jūsu saliekamos bērnu ratiņus izmantos citas personas (piemēram,

1. SVARBU: Išsaugokite šią instrukciją, kad galėtumėte pasižiūrėti ateityje

Nesilaikant šių instrukcijų galima sukelti pavojų vaiko saugumui. Svarbu, kad visi šį sportinį vežimėlį ir jo priedus naudojantys asmenys žinotų, kaip jis veikia, net jei vežimėlis bus naudojamas trumpai. Tačiau šios instrukcijos negali apsaugoti nuo visų pavojų, galinčių kilti naudojant sportinį vežimėlį. Esate patys atsakingi už savo vaiko saugumą. Jei kas nors neaišku, kreipkitės į mažmeninės prekybos parduotuvę, kurioje pirkote šį vežimėlį.

Šis naudotojo vadovas verstas iš anglų kalbos. Jei abejojate dėl bet kokio vertimo šiame naudotojo vadove, žr. anglų kalbos versiją.

2. Įvadas

Dėkojame, kad pasirinkote BRITAX RÖMER B-AGILE DOUBLE. Mums malonu, kad BRITAX RÖMER B-AGILE DOUBLE saugiai lydės jūsų vaiką pirmisiais gyvenimo metais.

SVARBI INFORMACIJA:

- Prieš sodindami vaiką į vežimėlį, atidžiai perskaitykite instrukcijas ir susipažinkite su gaminiu.
- Jei jūsų vežimėliu naudosis kiti su juo nesusipažinę asmenys (pvz., seneliai),

- Teie lapse ohutus ei pruugi olla tagatud, kui te ei järgi siinseid juhiseid.
- Äрге kasutage lisatarvikuid, mida Britax Rõmer ei ole koos kāruga BRITAX RÖMER B-AGILE DOUBLE kasutamiseks heaks kiitnud. Selle juhendi eiramine tühistab garantii ja võib teie toodet kahjustada.
- Kāruga BRITAX RÖMER B-AGILE DOUBLE tohib kasutada ainult Britax Rõmer i tarnitud või soovitatud originaalvaruosi.

HOIATUS! Äрге lubage lapsel tootega mängida.

HOIATUS! Toode võib sisaldada niiskust imavat silikageelikotti. Äрге sööge seda, visake kott ära.

Kui teil on kārū BRITAX RÖMER B-AGILE DOUBLE või selle lisatarvikute kasutamise kohta lisaküsimusi, võtke kindlasti meiega ühendust.

vecvecāki), kuras nepārziņa to darbības principus, noteikti parādiēt viņiem, kā tos izmantot.

- Šo norādījumu neievērošanas gadījumā var tikt apdraudēta jūsu bērna drošība.
- Neizmantojiet nekādus piederumus, kuru lietošanu ar bērnu ratiņiem BRITAX RÖMER B-AGILE DOUBLE nav apstiprinājis uzņēmums Britax Rõmer. Citādi tiks anulēta garantija, un izstrādājumam var rasties bojājumi.
- Bērnu ratiņiem BRITAX RÖMER B-AGILE DOUBLE ir jāizmanto tikai oriģinālās vai uzņēmuma Britax Rõmer ieteiktās rezerves daļas.

BRĪDINĀJUMS! Neļaujiet bērnam spēlēt ar šo izstrādājumu.

BRĪDINĀJUMS! Izstrādājums var saturēt maisiņu ar desikantu silikagēlu. Neēdiet to un izmetiet.

Ja rodas jebkādi jautājumi saistībā ar bērnu ratiņu BRITAX RÖMER B-AGILE DOUBLE vai to piederumu lietošanu, lūdzū, sazinieties ar mums.

visada jiems parodykite, kaip juo naudotis.

- Nesilaikant šių instrukcijų gali kilti pavojus vaiko saugumui.
- Nenaudokite priedų, kurių Britax Rõmer nepatvirtino kaip tinkamų naudoti su BRITAX RÖMER B-AGILE DOUBLE. Kitaip pažeisite garantijos sąlygas ir galite sugadinti gaminį.
- Su BRITAX RÖMER B-AGILE DOUBLE galima naudoti tik originalias atsargines dalis, kurias tiekia arba rekomenduoja Britax Rõmer.

ĮSPĖJIMAS! Neleiskite vaikui žaisti su šiuo gaminiu.

ĮSPĖJIMAS! Gaminyje gali būti sausiklio maišelis su silikagėliu. Nevalgykite jo, išmeskite.

Jei turite daugiau klausimų, kaip naudoti BRITAX RÖMER B-AGILE DOUBLE ar jo priedus, nedvejojami kreipkitės į mus.

3. Ohutusjuhised

OLULINE! See käru on sobiv lastele alates 0. elukuust ning sobib kasutamiseks kuni kehakaaluni 22 kg või vanuseri 4 aastat sõltuvalt sellest, kumb tingimus tähtub esimesena.

HOIATUS! See toode **ei ole** mõeldud jooksmiseks ega uisutamiseks.

HOIATUS! See toode **ei ole** mõeldud:

- voodi ega hälli asendajaks. Vankrikorve ja kärusid võib kasutada ainult transportimiseks;
- äriliseks kasutamiseks;
- reisisüsteemiks koos selliste imikuistmetega, mida ei ole selles kasutusjuhendis mainitud.

HOIATUS! Veenduge enne kasutamist, et kõik kinnitusvahendid oleksid kinni.

HOIATUS! Käru kandmiselveenduge, et te ei avaks kogemata turvalukke.

HOIATUS! Käruraami kokkupanekul veenduge, et teie ise või teised ei jääks selle vahele.

3. Norādījumi par drošību

SVARĪGI! Šie saliekamie bērnu ratiņi ir piemēroti bērniem no 0 mēnešu vecuma līdz 22 kg svaram vai 4 gadu vecumam, atkarībā no tā, kas tiek sasniegts vispirms.

BRĪDINĀJUMS! Šis izstrādājums **nav** piemērots šādiem nolūkiem skriešanai vai skrituļslidošanai.

BRĪDINĀJUMS! Šis izstrādājums **nav** piemērots šādiem nolūkiem:

- lietot kā gultas vai kulbiņas aizstājēju. Pārnēsājamās kulbiņas, bērnu ratiņus un saliekamos bērnu ratiņus drīkst izmantot tikai transportēšanai;
- komerciālai lietošanai;
- lietot kā ceļošanas sistēmu kopā ar zīdaiņu autokrēsliem/kulbiņām, kas nav minēti šajā lietotāja rokasgrāmatā.

BRĪDINĀJUMS! Pirms lietošanas pārlicinieties, vai visas fiksēšanas ierīces ir saslēgtas.

BRĪDINĀJUMS! Stumjot saliekamos bērnratiņus, gādājiet, lai jūs nejauši neatvērtu drošības slēgmehānismus.

BRĪDINĀJUMS! Salokot bērnu ratiņu rāmi, gādājiet, lai konstrukcijā netiktu iespiestas ķermeņa daļas.

3. Saugos instrukcijos

SVARBU! Šis vaikiškas sulankstomasis vežimėlis tinka nuo 0 mėnesių iki 22 kg svorio arba iki 4 metų amžiaus vaikams, priklausomai nuo to, kas įvyks pirmiau.

ĮSPĖJIMAS! Šis gaminys **ne** skirtas naudoti bėgiojant arba čiuožinėjant.

ĮSPĖJIMAS! Šis gaminys **ne** skirtas:

- naudoti vietoje vaikiškos lovelės. Nešiojamuosius lopšius ir vaikiškus vežimėlius galima naudoti tik vaikui nešti / vežti;
- naudoti komerciniais tikslais;
- naudoti kaip keliavimo sistemas kartu su kūdikių kėdutėmis, kurios nepaminėtos šiame naudotojo vadove.

ĮSPĖJIMAS! Prieš naudodami įsitinkite, kad nustatyti visi fiksavimo įtaisai.

ĮSPĖJIMAS! Nešdami sportinį vežimėlį būkite atsargūs, kad per klaidą neatidarytumėte saugos fiksatoriaus.

ĮSPĖJIMAS! Sulenkdami sportinio vežimėlio rėmą įsitinkite, kad neprisispausite patys ir neprisispausite kitų.

HOIATUS! Mitte kunagi ei tohi käru kokku panna, kui laps istub kärus.

HOIATUS! Vigastuste vältimiseks ei tohi laps käru avamisel ja kokkupanemisel olla selle läheduses.

HOIATUS! Kasutage alati rihmasüsteemi.

HOIATUS! Ärge kunagi jätke lastjärelevalveta.

HOIATUS! Kasutage alati pidurit, kui jätate käru seisma, asetate last sellesse või võtate last sealt välja.

HOIATUS! Reguleerimisel veenduge, et laps ei pääseks liikuvatele osadele ligi.

HOIATUS! Kärusangale rakendatud koormused mõjutavad käru stabiilsust.

HOIATUS! Kaitske last ereda päikesevalguse eest. Kate ei taga täielikku kaitset ohtlike UV-kiirte eest.

HOIATUS! Kasutage alati õigesti paigaldatud ja reguleeritud rihmasid.

HOIATUS! Kasutage jalgevaherihma alati koos vöörihmagaga.

HOIATUS! Reguleerige turvarihmasid alati uuesti, kui muudate lapse istumisasendit.

HOIATUS! Sõidutage selles kärus korraga ainult 2 last, nagu ette nähtud.

BRĪDINĀJUMS! Saliekamos bērnu ratiņus nekādā gadījumā nedrīkst salocīt, kamēr tajos sēž bērns.

BRĪDINĀJUMS! Lai izvairītos no traumām, nodrošiniet, lai izstrādājuma atlocīšanas vai salocīšanas laikā bērns neatrastos tā tiešā tuvumā.

BRĪDINĀJUMS! Vienmēr lietojiet aizsardzības sistēmu.

BRĪDINĀJUMS! Nekad neatstājiet bērnu bezuzraudzības.

BRĪDINĀJUMS! Novietojot saliekamos bērnu ratiņus stāvēšanai, pirms tajos ieliekat vai no tiem izņemmat bērnu, vienmēr iedarbiniet bremzi.

BRĪDINĀJUMS! Veicot regulēšanu, pārliecinieties, vai bērns nevar aizsniegt kustīgās daļas.

BRĪDINĀJUMS! Smagums uz stumšanas roktura ietekmē saliekamo bērnu ratiņu stabilitāti.

BRĪDINĀJUMS! Sargājiet bērnu no spēcīgas saules gaismas. Pārsegs nenodrošina pilnīgu aizsardzību pret bīstamajiem UV stariem.

BRĪDINĀJUMS! Vienmēr lietojiet pareizi uzstādītas un noregulētas siksnas.

BRĪDINĀJUMS! Vienmēr lietojiet kājstarpes siksnu kopā ar vidukļa jostu.

BRĪDINĀJUMS! Vienmēr noregulējiet siksnu, kad maināt bērna sēdvietas stāvokli.

ĪSPĒJIMAS! Niekada nebandykite sulenksti sportinio vežimėlio, kai jame sėdi vaikas.

ĪSPĒJIMAS! Jei norite išvengti traumų, įsitinkite, kad sulankstant arba išlankstant šį gaminį šalia nėra vaiko.

ĪSPĒJIMAS! Visada naudokite saugos sistemą.

ĪSPĒJIMAS! Niekada nepalikite vaiko be priežiūros.

ĪSPĒJIMAS! Prieš sodindami vaiką į pastatytą sportinį vežimėlį arba jį iš vežimėlio iškeldami, visada įjunkite stabdį.

ĪSPĒJIMAS! Reguliudami įsitinkite, ar vaikas negalės pasiekti judančių dalių.

ĪSPĒJIMAS! Naudojama rankena turi įtakos sportinio vežimėlio stabilumui.

ĪSPĒJIMAS! Apsaugokite savo vaiką nuo stiprių saulės spindulių. Gaubtas nevisiškai saugo nuo pavojingų UV spindulių.

ĪSPĒJIMAS! Visada naudokite tinkamai pritaikytą ir sureguliuotą diržų komplektą.

ĪSPĒJIMAS! Visada su liemens diržu naudokite tarpkojo diržą.

ĪSPĒJIMAS! Pakeitę vaiko sėdėjimo padėtį, visada pareguliuokite diržų komplektą.

HOIATUS! Lükkesangale ja/või seljatoe tagaküljele ja/või käru külgedele kinnitatud koorem mõjutab käru stabiilsust.

HOIATUS! Hoidke lapsed kärust lahti- ja kokkuvoltimise ajal eemal.

HOIATUS! Veenduge enne kasutamist, et raami lukud oleksid kinni.

HOIATUS! Veenduge enne kasutamist, et rattad oleksid kindlalt kinnitatud ja et neid ei saaks teljelt ära tõmmata.

OLULINE! Mõned põrandamaterjalid sisaldavad komponente, mis vabastavad rehvidest musta värvi pigmente, mis võivad põranda värvi muuta. Seetõttu tuleb jälgida, et rehvid ei puutuks otse vastu põrandat.

HOIATUS! Veenduge enne kasutamist, et rattad oleksid kindlalt kinnitatud ja et neid ei saaks rattakinnituselt ära tõmmata.

HOIATUS! Veenduge, et seisupiduroleks rakendatud, kui last kärusse panete või sealt välja võtate.

BRĪDINĀJUMS! Izmantojiet šos bērnu ratiņus tikai tādām bērnu skaitam (2), kādam tie ir paredzēti.

BRĪDINĀJUMS! Jebkāda rokturim, atzveltnes aizmugurējai daļai un/vai bērnu ratiņu sānos piestiprināta krava ietekmē to stabilitāti.

BRĪDINĀJUMS! Atlocīšanas un locīšanas laikā bērniem jāatrodas pietiekamā attālumā.

BRĪDINĀJUMS! Pirms izmantošanas nodrošiniet, lai šasijas bloķējumi ir saslēgti.

BRĪDINĀJUMS! Pirms izmantošanas pārliedzinieties, vai riteņi ir cieši piestiprināti un tos nevar noņemt no ass.

SVARĪGI! Daži grīdas materiāli satur sastāvdaļas, kuru ietekmē no riepām izdalās melnās krāsas pigments, kas var nokrāsot grīdu. Tāpēc nodrošiniet, lai riepās nestāvētu tieši uz grīdas.

BRĪDINĀJUMS! Pirms izmantošanas pārliedzinieties, vai riteņi ir cieši piestiprināti un tos nevar noņemt no ass stiprinājuma.

BRĪDINĀJUMS! Liekot bērnu saliekamajos ratiņos vai izņemot viņu no tiem, raugieties, lai stāvbremze būtu aktivizēta.

ĮSPĖJIMAS! Šiuo sportiniu vežimėliu vežkite tik tiek vaikų (2), kiek numatyta projektuojant.

ĮSPĖJIMAS! Ant vežimėlio rankos, galinės galinio atlošo dalies ir (arba) šonuose pakabinatas krovinyvas paveiks vežimėlio stabilumą.

ĮSPĖJIMAS! Pasirūpinkite, kad išlankstant ir sulankstant vežimėlį netoliese nebūtų vaikų.

ĮSPĖJIMAS! Prieš naudodami įsitinkinkite, kad važiuoklės fiksatoriai užfiksuoti.

ĮSPĖJIMAS! Prieš naudodami įsitinkinkite, kad ratukai gerai pritvirtinti ir jų negalima nutraukti nuo ašies.

SVARBI INFORMACIJA! Kai kuriose grindų medžiagose yra komponentų, kurie iš padangų išskiria juodos spalvos pigmentą, galintį ištepti grindis. Todėl reikia pasirūpinti, kad padangos tiesiogiai neliestų grindų.

ĮSPĖJIMAS! Prieš naudodami įsitinkinkite, kad ratukai gerai pritvirtinti ir jų negalima nutraukti nuo ratukų tvirtinimo įtaiso.

ĮSPĖJIMAS! Sodindami vaiką į vežimėlį ir jį iš vežimėlio iškeldami įsitinkinkite, kad stovėjimo stabdys įjungtas.

HOIATUS!

- Kui kāru jāb paigale, rakendage alati pidurid.
- Vāltīge alati kaldpindadele parkimist.
- Ūhistranspordis sōites jālgīge erīti hoolīkalt, et kāru seisaks kindlalt ja turvalīsel.
- Hoidke kāru alati tugevasti kīnnī, kui olete līkluse vōi rongīde lāhedal. Isegi kui pidur on rakendatud, vōīb sōiduki tōmme kāru līkuma panna.
- Enne kāru treppīdel kandmīst vōī eskalaatori kasutamīst vōtke laps kārūst vālja ja pange kāru kokku.
- Olge ūle kōnnīteeāārte, rōōbaste, kruusa, munakīvisīllutīse jne līikumīsel ettevaatlīk.

HOIATUS! Muude rīhmade kasutamīseks, mīs vastavad standardīle EN13210, leiate kāru mōlemaal kūljel tāīendavad D-rōngad.

OLULINE! Vastsūndunud ja lapsed, kes ei oska veel īseseīsvalt īstuda (umbes 6 kuud) tohivad olla kārūsinult ma-gamīsasendis, nīī et seljatugi on kōīge madalamas asendis. Kīnnītage laps kāru īstmele alati rīhmadega. Alla 6 kuu vanusete laste puhul vīīge ōlarīhmad lābī seljatoe kōīge alumīste avade.

BRĪDINĀJUMS!

- Vīenmēr nōfīksējīet bremzes, kad salīekamīe ratīņī ir mīera stāvoklī.
- Nekad nenovīetojīet ratīņus nogāzē.
- Braucot sabīedriskajā transportā, pārlīecīnīeties, ka salīekamīe ratīņī ir novīetoti stabīli.
- Atrodoties transporta vai vīlcienu tuvumā, vīenmēr pieturīet salīekamos ratīņus. Pat ja bremzes ir nōfīksētas, transporta līdzekļa radītā gaisa plūsma var salīekamos ratīņus īzkustīnāt.
- Izņēmīet bērnū no salīekamījiem ratīņīem un salokīet tos, pīrms īzmantojāt kāpnēs vai eskalatoru.
- Esīet uzmanīgi, braucot pāri ietvju malām, takām, grants ceļīem, brūgakmeņīem u. c.

BRĪDINĀJUMS! Ja īzmantojāt alternatīvas sīksnas, kas atbīst EN13210, D veīda gredzena stiprīnājūmī ir atrodami katrā ratīņū pusē.

SVARĪGI! Jaundzīmūšajīem mazulīem un līdz brīdīm, kad bērns var sēdēt bez citu palīdzības (līdz aptuveni 6 mēnešu vecumam), lūdzu, pārvīetojīet bērnu tīkai guļošā pozīcijā, atzveltnei atrodoties maksīmālī atlīektā pozīcijā. Salokāmajos ratīņos bērns vīenmēr ir jāpīesprādzē sēdeklī. Bērniem līdz 6 mēnešu vecumam

ĪSPĒJIMAS!

- Kai vežīmēlīs nejudā, vīsada ūžfīksuokīte stabdžīus.
- Venkīte statyti vežīmēlī nuokalnēje.
- Vāžiudamī vīešuoju transportu pasīrūpīnkīte, kad vežīmēlīs stovētū tvīrtai ir saugīai.
- Vīsada laīkykīte vežīmēlī, jeīgu esate šālīa kelīo ar geležīnkēlīo bēgījū. Net tuomet, kai stabdīs nūspauostas, transporto pīemoniū sukēlīama trauka galī pajudīntī vežīmēlī.
- Naudodamīesī laīptais ar eskalatorīumī, vaīkā īškelkīte, o vežīmēlī suskleīskīte.
- Būkīte atsargūs, kai vāžiujate per bortelīus, geležīnkēlīo bēgīus, žvyrā, grīndīņī jī pan.

ĪSPĒJIMAS! Jeī naudojate alternatīvūjū diržū komplektā, atītīnkantū EN13210 standartā, kiekvīenoje sportīnio vežīmēlīo pusēje yra D žīedo tvīrtīnīmo ītaisai.

SVARBI INFORMACIJA! Kūdīkīus arba kol kūdīkīs galēs savarankīškai sēdētī (apie 6 mēn. amžīaus) vežkīte tīk mīegojīmo padētyje, nugaros atlošas turī būtī nuleīstas īkī galō. Vīsada pīsekīte vaīkā vežīmēlīo kēdūtēje. Kai gamīnys naudojamas vaīkams īkī 6 mēnesījū, pečījū diržai būtī pīrtvīrtīntī žēmīausīose vīetose atloše.

ETTEVAATUST! Raamile kinnitatavad turvahällid ei asenda hälli ega voodit.

Kui laps soovib magada, tuleb ta panna sobivasse vankrikorvi, hälli või voodisse.

HOIATUS! Kontrollige enne kasutamist, kas vankrikorvi, istmeosa või turvahälli kinnitusvahendid on õigesti fikseeritud.

HOIATUS! Ärge asetage võrktaskusse üle 1 kg kaaluvaid esemeid.

HOIATUS! Click&Go® vastuvõtjad tuleb enne käru kokkupanemist eemaldada. Kui eemaldamine ebaõnnestub, võib see kahjustada Click&Go® süsteemi, mille tulemusel tekib vigastuse oht. Kui te vastuvõtjaid ei kasuta, siis hoidke neid turvalises kohas.

Kui jätate käru seisma, rakendage alati pidurid. Kontrollige alati, et pidur oleks õigesti peal.

See käru on välja töötatud ja toodetud kooskõlas standardiga EN 1888-2:2018.

atzveltņes plecu siksns ir jāizvieto caur zemākajām siksnu atverēm.

UZMANĪBU! Autosēdeklišiem, kas tiek lietoti kopā ar šasiju, šis pārvietošanās līdzeklis neaizstāj bērna gultiņu vai gultu. Ja bērnam ir jāgul, tad viņš ir jānovieto piemērotos ratiņos, bērna gultiņā vai gultā.

BRĪDINĀJUMS! Pirms lietošanas pārbaudiet, vai bērnu ratiņu karkasa un sēdekļa vai autosēdekļa stiprinājumi ir saslēgti pareizi.

BRĪDINĀJUMS Neievietojiet vairāk kā 1 kg svara pārsega kabačā.

BRĪDINĀJUMS Pirms bērnu ratu salikšanas noņemiet Click&Go® uztvērējus. Ja nenoņemsiet, sistēmā Click&Go® var rasties bojājumi, kas var izraisīt traumu. Kad neizmantojat uztvērējus, glabājiet tos drošā vietā.

Novietojot saliekamos ratiņus stāvēšanai, to bremzei vienmēr jābūt aktivizētai.

Vienmēr pārliecinieties, vai bremze ir atbilstoši aktivizēta.

Šie saliekamie bērnu ratiņi ir izstrādāti un izgatavoti saskaņā ar Standartu EN 1888-2:2018.

DĒMESIO! Kai automobilinė kėdutė naudojama kartu su važiukuole, ši transporto priemonė nepakeičia lopšio arba lovos. Jei jūsų vaikas nori miego, paguldykite jį į tinkamą vaikišką vežimėlį, lopšį ar lovą.

ĮSPĖJIMAS! Prieš naudodami patikrinkite, ar vežimėlio, kėdutės komplekto arba automobilio kėdutės tvirtinimo įtaisai tinkamai prijungti.

ĮSPĖJIMAS! Į uždangalo kišenę nedėkite daugiau nei 1 kg sveriančių daiktų.

ĮSPĖJIMAS! Click&Go® lizdinius laikiklius reikia nuimti prieš sulankstant vežimėlį. Jų nenuėmus galima pažeisti Click&Go® sistemą ir dėl to susižeisti. Nenaudojamus lizdinius laikiklius laikykite saugioje vietoje.

Sportinį vežimėlį statykite tik įjungę stabdį.

Visada patikrinkite, ar stabdys tinkamai įjungtas.

Šis sportinis vežimėlis sukurtas ir pagamintas pagal standarto EN 1888-2:2018 reikalavimus.

Kāru BRITAX RÖMER B-AGILE DOUBLE saab kasutada alljärgnevates konfiguratsioonides:



Kāruna koos BRITAX RÖMER B-AGILE DOUBLE istmega alates 0. elukuust kuni kehakaaluni 22 kg



Reisisüsteemina koos imikuistmega alates sünnist kuni kehakaaluni 13 kg

Kāru BRITAX RÖMER B-AGILE DOUBLE saab kasutada reisisüsteemina koos järgmiste BRITAX RÖMER i imikuistmetega (**müüakse eraldi**):

- **BABY-SAFE**
- **BABY-SAFE plus SHR II**
- **BABY-SAFE² iSize**
- **Britax PRIMO**

Imikuistet tohib kārul kasutada ainult seljaga sōidu-suunas.

Reisisüsteemina kasutamisel jārgige konkrētsē imikuistme juhendit.



Reisisüsteemina koos BRITAX RÖMER i pehme vankrikorviga alates sünnist kuni kehakaaluni 9 kg

Toote BRITAX RÖMER B-AGILE DOUBLE kasutamisel koos tootega BRITAX RÖMER soft carrycot tuleb vankrikorv kinnitada BRITAX RÖMER soft carrycot juhendis kirjeldatud viisil. Asetage vankrikorv alati nii, et lapse pea oleks varikatuse poolē.

Bēnu ratiņus BRITAX RÖMER B-AGILE DOUBLE var izmantot tālāk aprakstītajās konfigurācijās:



Paredzēts lietot kā saliekamus bēnu ratiņus ar BRITAX RÖMER B-AGILE DOUBLE sēdekli bērniem no 0 mēnešu vecuma līdz 22 kg



Kā ceļošanas sistēma ar zīdaiņa autokrēslu no dzimšanas līdz 13 kg svāra sasniegšanai

Bēnu ratiņus BRITAX RÖMER B-AGILE DOUBLE var izmantot kā ceļošanas sistēmu kopā ar tālāk uzskaitītajām BRITAX RÖMER zīdaiņa pārvadāšanas iekārtām (**pieejamas atsevišķi**):

- **BABY-SAFE**
- **BABY-SAFE plus SHR II**
- **BABY-SAFE² iSize**
- **Britax PRIMO**

Zīdaiņa autokrēslu/kulbiņu uz salokāmajiem bēnu ratiņiem drīkst izmantot tikai vērstu uz aizmuguri. Izņemot to kā ceļošanas sistēmu, lūdzu, ievērojiet zīdaiņa autokrēsla/kulbiņas norādījumus.



Kā ceļošanas sistēma ar mīksto pārnēsājamo kulbu BRITAX RÖMER soft carrycot no dzimšanas līdz 9 kg svāra sasniegšanai

Kad bēnu ratiņus BRITAX RÖMER B-AGILE DOUBLE lietojat kopā ar mīksto pārnēsājamo kulbu BRITAX RÖMER SOFT CARRYCOT, šī kulba ir jāpiestiprina, kā aprakstīts BRITAX RÖMER soft carrycot komplektācijā iekļautajā lietotāja rokasgrāmatā. Mīkstā pārnēsājamā kulba vienmēr ir jānovietota tā, lai bērna galva atrastos vistuvāk pārsegam.

Galima naudoti šias BRITAX RÖMER B-AGILE DOUBLE konfigurācijas:



Sportinis vēzīmēlis naudojant BRITAX RÖMER B-AGILE DOUBLE kēdutej, skirtā vaikams nuo 0 mēnesių 22 kg svorio



Kaip kelioninė sistema su kūdikių kėdute (nuo gimimo iki 13 kg)

BRITAX RÖMER B-AGILE DOUBLE kaip kelioninę sistemą galima naudoti su šiomis BRITAX RÖMER kūdikių kėdutėmis (**parduodamos atskirai**):

- **BABY-SAFE;**
- **BABY-SAFE plus SHR II;**
- **BABY-SAFE² iSize;**
- **Britax PRIMO.**

Kūdikių kėdutej sportiniame vēzīmēlyje galima naudoti nukreiptā j galinē pusē.

Kai naudojate kaip kelioninę sistemā, laikykitēs kūdikių kėduteis instrukcijā.



Kaip kelioninė sistema naudojant BRITAX RÖMER soft carrycot (nuo gimimo iki 9 kg)

Naudodami BRITAX RÖMER B-AGILE DOUBLE kartu su BRITAX RÖMER soft carrycot, nešiojamasis lopšys turi būti pritvirtintas, kaip nurodyta BRITAX RÖMER soft carrycot naudotojo vadove. Nešiojamąjį lopšį visuomet dėkite taip, kad vaiko galva būtų arčiausiai gaubto.

4. BRITAX RÖMER B-AGILE DOUBLE

4.1 BRITAX RÖMER B-AGILE DOUBLE hooldamine

Toodet tuleb regulaarselt kontrollida ja puhastada.

- Kontrollige regulaarselt, ega ükski osa pole kahjustunud. Veenduge, et mehaanilised komponendid toimiksid nõuetekohaselt.
- Kontrollige regulaarselt, kas kõik kruvid, needid, poldid ja muud kinnitid on kõvasti kinni.
- Ärge kasutage määrimiseks määret ega õli, vaid silikoonipõhist pihustit.
- Liiga raske koorem, vale kokkuvoltimine või heakskiiduta tarvikute kasutamine võib káru kahjustada.
- Ärge asetage pakikorvi üle 6 kg raskust.
- Hallituse vältimiseks hoidke kokkuvolditud káru ainult hästi õhutatud kohas.
- Kui káru asub otsese päikesevalguse käes, võivad kangad pleekida.
- Ärge kasutage káru, kui osad on paindunud, kulunud või purunenud. Laske káru parandada remonditöökojas või võtke ühendust Britax Römeri klienditeenindusega.
- Kummirehvid võivad kokkupuutes PVC põrandakattega määrida. Ärge pange kummirehve sellisele pinnale.

4. BRITAX RÖMER B-AGILE DOUBLE

4.1 Bērnu ratiņu BRITAX RÖMER B-AGILE DOUBLE apkope

Izstrādājums ir regulāri jāpārbauda un jātīra.

- Regulāri pārbaudiet, vai visas svarīgās daļas nav bojātas. Pārlicinieties, vai mehāniskās detaļas darbojas pareizi.
- Regulāri pārbaudiet, vai visas skrūves, kniedes, aizbīdņi un citi stiprinājumi ir nostiprināti.
- Eļļošanai nedrīkst izmantot smērvielu vai eļļu, ir jāizmanto silikona aerosols.
- Pārmērīgi smaga slodze, nepareiza salocīšana vai neapstiprinātu piederumu izmantošana var sabojāt vai salauzt saliekamos bērnu ratiņus.
- Nekad iepirkumu grozā nelieciet vairāk par 6 kg svāra.
- Lai izvairītos no pelējuma veidošanās, lūdzu, glabājiet saliekamos bērnu ratiņus salocītā veidā un labi vēdinātā vietā.
- Nenovietojiet saliekamos bērnu ratiņus tiešos saules staros, jo audums var izbalēt.
- Neturpiniet izmantot bērnu ratiņus, ja to daļas ir saliekas, nolietojušās vai bojātas. Salokāmos bērnu ratiņus drīkst remontēt tikai remontdarbu pakalpojumu sniedzējs. Varat arī sazināties ar uzņēmuma Britax Römer klientu apkalpošanas dienesta darbiniekiem.
- Gumijas riteņi var atstāt pēdas uz PVC grīdas seguma. Lūdzu, nebrauciet pa šādu virsmu.

4. BRITAX RÖMER B-AGILE DOUBLE

4.1 Jūsų BRITAX RÖMER B-AGILE DOUBLE priežiūra

Gaminį būtina reguliariai tikrinti ir valyti.

- Reguliariai tikrinkite, ar nepažeistos kurios nors svarbios dalys. Įsitinkite, kad mechaniniai komponentai veikia tinkamai.
- Reguliariai tikrinkite, ar visi sraigčiai, kniedės, varžtai, kiti tvirtinimo elementai yra gerai priveržti.
- Netepkite tepalu ar alyva – naudokite silikono pagrindo purškiklį.
- Dėl per didelės apkrovos, netinkamai sulanksčius gaminį arba naudojant nepatvirtintus priedus, galima sugadinti sportinį vežimėlį.
- Į pirkinių krepšelį niekada nedėkite daugiau kaip 6 kg svorio.
- Sulenktą sportinį vežimėlį laikykite tik gerai vėdinamoje vietoje, kad išvengtumėte pelėsių.
- Sportinį vežimėlį laikykite atokiau nuo tiesioginių saulės spindulių, nes gali išblukti audinys.
- Jei sportinio vežimėlio dalys sulinkusios, nusidėvėjusios arba sulūžusios, jo nebenaudokite. Pasirūpinkite, kad sportinį vežimėlį suremontuotų remonto tarnyba arba susisiekię su Britax Römer klientų aptarnavimo tarnyba.
- Guminės padangos ant PVC grindų gali palikti žymią. Nedėkite padangų ant šio paviršiaus.

4.2 Hooldusjuhised

Ärge kuivpuhastage kangast ega kasutage pleegitit või muid agressiivseid aineid.

Lugege pesemisjuhiseid katetel olevatelt siltidelt ning ärge kasutage trummelkuivatust, vaid kuivatage ainult riputatult.

Laske osadel täielikult kuivada, soovitatavalt eemal otsesest päikesevalgusest.

Katet ja istmetekstiili võib puhastada nuustiku ja leige seebiveega.

Pesemisjuhised leiate kõigilt tekstiilidelt ja katetelt. 100% niiskuskaitse saavutamiseks võib kasutada vihmakaitset, mis kaitseb vihma ja lume eest.

Väliskanga pesemisel jälgige, et eemaldaksite kõik seebi- ja puhastusvahendijäägid, et töötlus toimiks kõige efektiivsemalt.

Loputage ja kuivatage kãru, kui see on olnud kokku puutunud merevee või teesoolaga.

Plastosi ja metalloosi saab puhastada niiske lapiga.

Metallosad tuleb pärast veega kokkupuutumist rooste vältimiseks kuivatada.

4.2 Norãdijumi par kopšanu

Nepakļaujiet audumu ķīmiskai tīrīšanai vai mazgāšanai ar balinātāju, vai mazgāšanai ar citu stipru mazgāšanas līdzekli.

Izlasiet uz pārsega norādīto mazgāšanas instrukciju un nekad nežāvējiet veļas žāvētājā — izstrādājumam ir jāļauj nožūt.

Ļaujiet visam kārtīgi izžūt, izvairoties no tiešas saules ietekmes.

Pārsegu un sēdekļa audumu var tīrīt ar sūkli un remdenu ziepjūdeni

Visiem auduma piederumiem un pārsegēm ir pievienoti norādījumi par mazgāšanu.

100% aizsardzību pret mitrumu var panākt, lietus vai sniega laikā izmantojot lietus aizsargu.

Lai apstrādāšana darbotos visefektīvāk, mazgājot ārējo audumu, nodrošiniet, lai tiktu noņemtas visas ziepju vai tīrīšanas līdzekļa paliekas.

Noskalojiet un nosusiniet salokāmos bērnu ratiņus, ja tie ir bijuši pakļauti sālsūdenim, šķērsojot jūru vai citu sālsūdeni.

Plastmasas un metāla detaļas var notīrīt ar mitru lupatiņu.

Lai novērstu rūsas veidošanos, pēc saskares ar ūdeni, metāla detaļas ir rūpīgi jānoslauka.

4.2 Priežiũros instrukcijas

Nevalykite audinio sausuoju būdu, nenaudokite baliklio ar kitų šiurkščių valiklių.

Perskaitykite ant dangos esančias etiketes su informacija apie skalbimą ir nedžiovinkite automatinėje džiovyklėje.

Leiskite dalims visiškai išdžiūti, venkite džiovinai tiesioginiuose saulės spinduliuose.

Gaubtą ir kėdutės audinį galima valyti kempine, sudrėkinta drungnu muiluotu vandeniu.

Nurodymai, kaip skalbti, pateikiami ant visų audinių ir dangalų.

Vežimėly visiškai apsaugoti nuo drėgmės įmanoma naudojant specialias apsaugas nuo lietaus ar sniego priemones.

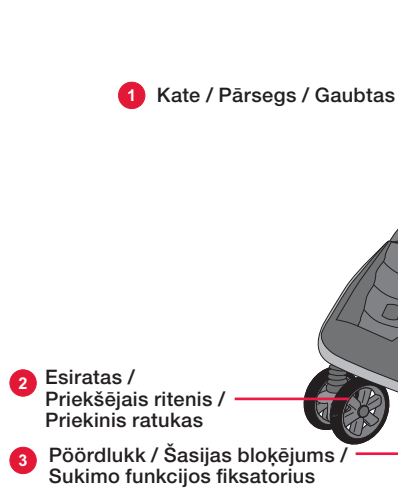
Skalbiamą audinį gerai išskalaukite, kad neliktų muilo ar valiklio liekanų – tada impregnavimas bus efektyvesnis.

Išskalaukite ir išdžiovinkite vežimėlį, jei naudojote jį prie jūros arba druskinguose keliuose.

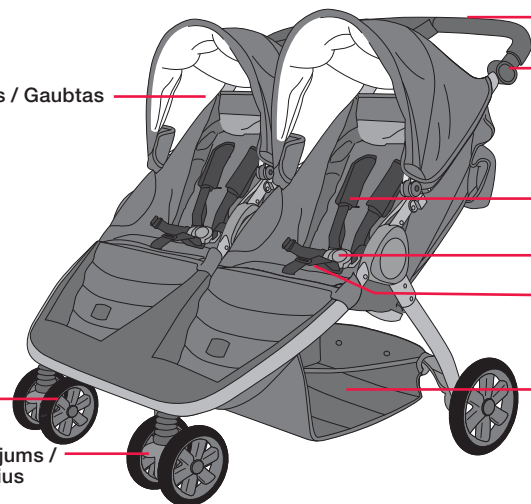
Plastmasines ir metalines dalis galima valyti drėgnu skudurėliu.

Po kontakto su vandeniu metalines dalis reikia nušluostyti sausai, kad neatsirastų rūdžių.

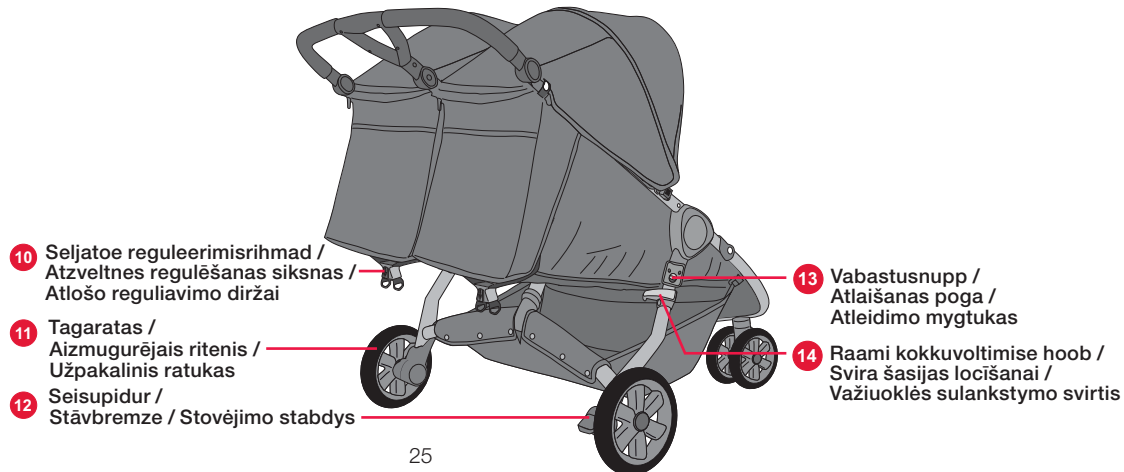
4.3 Toote ülevaade /



4.3 Produkta pārskats /



4.3 Gaminio apžvalga



Περιεχόμενα

1. ΣΗΜΑΝΤΙΚΟ: κρατήστε αυτές τις οδηγίες για μελλοντική αναφορά	29
2. Εισαγωγή	29
3. Οδηγίες ασφαλείας	31
4. BRITAX RÖMER B-AGILE DOUBLE	37
4.1 Φροντίδα του BRITAX RÖMER B-AGILE DOUBLE σας	37
4.2 Οδηγίες φροντίδας	38
4.3 Επισκόπηση προϊόντος	39
5. Συναρμολόγηση και χρήση του καροτσιού	53
5.1 Ξεδίπλωμα καροτσιού	53
5.2 Προσάρτηση των πίσω τροχών	53
5.3 Προσάρτηση εμπρόσθιων τροχών	54
5.4 Λειτουργία περιστροφής	54
5.5 Χρήση του φρένου	54
5.6 Προσάρτηση κουκούλας	55
5.7 Ρύθμιση της πλάτης καθίσματος	56
5.8 Ρυθμιζόμενη λαβή σπρωξίματος	57
5.9 Τοποθέτηση της ζώνης στο παιδί σας	58
5.10 Αναδιπλώστε το πτυσσόμενο καροτσάκι του μωρού	58
5.11 Αφαίρεση εμπρόσθιων τροχών	59
5.12 Αφαίρεση των πίσω τροχών	59
5.13 Αφαίρεση κουκούλας	60
5.14 Απομάκρυνση του καθίσματος από το καρότσι	61
5.15 Προσαρμογή της κουκούλας για τη βροχή	62
5.16 Σύνδεση του συστήματος ταξιδιού	63
5.17 Αφαίρεση του Συστήματος Σύνδεσης Ταξιδιού	63

Зміст

1. УВАГА: зберігайте цю інструкцію для подальшого використання	29
2. Вступ	29
3. Правила техніки безпеки	31
4. BRITAX RÖMER B-AGILE DOUBLE	37
4.1 Догляд за візком BRITAX RÖMER B-AGILE DOUBLE	37
4.2 Указівки з догляду	38
4.3 Огляд виробу	39
5. Збирання та використання візка	53
5.1 Розкладання візка	53
5.2 Установлення задніх коліс	53
5.3 Закріплення передніх коліс	54
5.4 Функція шарнірного з'єднання	54
5.5 Використання гальм	54
5.6 Прикріплення навісу	55
5.7 Регулювання спинки	56
5.8 Регульована розсувна ручка	57
5.9 Закріплення дитини ременями безпеки	58
5.10 Складання візка	58
5.11 Знімання передніх коліс	59
5.12 Демонтаж задніх коліс	59
5.13 Знімання навісу	60
5.14 Демонтаж сидіння дитячого візка	61
5.15 Закріплення дощового тенту	62
5.16 Закріплення адаптера Travel System	63
5.17 Демонтаж адаптера Travel System	63

Sadržaj

1. VAŽNO: čuvajte ovo uputstvo za buduću upotrebu	29
2. Uvod	29
3. Bezbednosna uputstva	31
4. BRITAX RÖMER B-AGILE DOUBLE	37
4.1 Čuvanje vaših BRITAX RÖMER B-AGILE DOUBLE kolica	37
4.2 Uputstva za održavanje	38
4.3 Pregled proizvoda	39
5. Montaža i upotreba kolica	53
5.1 Rasklapanje kolica	53
5.2 Postavljanje zadnjih točkova	53
5.3 Postavljanje prednjih točkova	54
5.4 Funkcija okretanja	54
5.5 Upotreba kočnice	54
5.6 Postavljanje prekrivača	55
5.7 Podešavanje naslona	56
5.8 Podesiva klizna ručka	57
5.9 Vezivanje deteta pomoću pojasa	58
5.10 Sklapanje kolica	58
5.11 Skidanje prednjih točkova	59
5.12 Skidanje zadnjih točkova	59
5.13 Skidanje zaklona	60
5.14 Uklanjanje sedišta kolica	61
5.15 Postavljanje prekrivača za kišu	62
5.16 Postavljanje adaptera za putni sistem	63
5.17 Uklanjanje adaptera za putni sistem	63

1. ΣΗΜΑΝΤΙΚΟ: κρατήστε αυτές τις οδηγίες για μελλοντική αναφορά

Εάν δεν ακολουθήσετε αυτές τις οδηγίες, μπορεί να τεθεί σε κίνδυνο η ασφάλεια του παιδιού σας. Είναι σημαντικό οποιοσδήποτε χρησιμοποιεί αυτό το καροτσάκι και τα εξαρτήματά του να είναι εξοικειωμένος με τη λειτουργία του, ακόμα κι αν πρόκειται να χρησιμοποιήσει το καροτσάκι για σύντομο διάστημα. Προφανώς οι οδηγίες αυτές δεν είναι δυνατό να εξαιλείψουν κάθε πιθανό κίνδυνο κατά τη χρήση του καροτσιού. Η ευθύνη για την ασφάλεια του παιδιού σας είναι βεβαίως δική σας. Αν υπάρχει οποιαδήποτε ασάφεια, επικοινωνήστε με το κατάστημα λιανικής από το οποίο αγοράσατε το καροτσάκι.

Ο οδηγός αυτός είναι μεταφρασμένος από την αγγλική γλώσσα. Σε περίπτωση αμφιβολιών σε οποιαδήποτε άλλη γλώσσα στον παρόντα οδηγό, υπερισχύει η αγγλική του έκδοση.

2. Εισαγωγή

Σας ευχαριστούμε που επιλέξατε το BRITAX RÖMER B-AGILE DOUBLE. Είναι ευχαρίστησή μας ότι το BRITAX RÖMER B-AGILE DOUBLE σας θα συνοδεύει το παιδί σας με ασφάλεια στα πρώτα χρόνια της ζωής του.

ΣΗΜΑΝΤΙΚΟ:

- Διαβάστε προσεκτικά τις οδηγίες αυτές και εξοικειωθείτε με το καροτσάκι, προτού το χρησιμοποιήσετε με το παιδί σας.

1. УВАГА: зберігайте цю інструкцію для подальшого використання

У разі недотримання наведених тут вказівок безпека вашої дитини може опинитися під загрозою. Надзвичайно важливо, щоб кожен, хто використовує цей дитячий візок і приладдя до нього навіть протягом короткого часу, був ознайомлений із правилами експлуатації. Очевидно, дотримання цих інструкцій не може виключити всі потенційні ризики, які можуть виникнути під час використання цього візка. Безумовно, саме ви залишаєтеся відповідальними за безпеку своєї дитини. Якщо у вас виникнуть запитання, зверніться до працівників магазину, у якому ви придбали цей дитячий візок.

Цей посібник користувача перекладено з англійської мови. Якщо виникають сумніви стосовно інструкцій цього посібника будь-якою мовою, пріоритет має саме англійська версія.

2. Вступ

Дякуємо, що вибрали дитячий візок BRITAX RÖMER B-AGILE DOUBLE. Дитячий візок BRITAX RÖMER B-AGILE DOUBLE безпечно супроводжуватиме вашу дитину протягом перших років її життя.

УВАГА:

- Перш ніж садити дитину у візок, уважно прочитайте цю інструкцію та ознайомтеся з особливостями цього виробу.

1. VAŽNO: čuvajte ovo uputstvo za buduću upotrebu

Ako ne sledite ova uputstva, bezbednost Vašeg deteta može biti ugrožena. Važno je da sve osobe koje koriste ova kolica i njihove dodatke budu upoznata sa načinom upotrebe, čak i ako će kratko koristiti kolica. Ova uputstva očigledno ne mogu otkloniti sve moguće rizike prilikom upotrebe kolica. Naravno, vi ste odgovorni za bezbednost svog deteta. Ako ima bilo kakvih nejasnoća, obratite se prodavnicu u kojoj ste kupili kolica.

Ovo uputstvo za korišćenje je prevod sa engleskog jezika. U slučaju da imate bilo kakve sumnje na nekom drugom jeziku koji je korišćen u ovom uputstvu za upotrebu, engleska verzija je primarna.

2. Uvod

Zahvaljujemo se što ste izabrali BRITAX RÖMER B-AGILE DOUBLE. Drago nam je što će BRITAX RÖMER B-AGILE DOUBLE bezbedno biti sa Vašim detetom tokom prvih godina njegovog ili njenog života.

VAŽNO:

- Pažljivo pročitajte uputstva i upoznajte se sa kolicima pre nego što počnete da ih koristite za svoje dete.

- Εάν το καροτσάκι σας πρόκειται να χρησιμοποιηθεί από άλλα άτομα μη εξοικειωμένα με αυτό (όπως οι γονείς σας), καταρτίστε τα στη χρήση του.
- Η ασφάλεια του παιδιού σας μπορεί να κινδυνεύσει, εάν δεν ακολουθήσετε τις οδηγίες αυτές.
- Μη χρησιμοποιείτε εξαρτήματα που δεν έχουν εγκριθεί από την BRITAX RÖMER για χρήση με το BRITAX RÖMER B-AGILE DOUBLE. Αυτό οδηγεί σε ακύρωση της εγγύησης και μπορεί να προκαλέσει ζημιά στο προϊόν σας.
- Να χρησιμοποιείτε μόνο αυθεντικά ανταλλακτικά παρεχόμενα ή συνιστώμενα από την BRITAX RÖMER με το BRITAX RÖMER B-AGILE DOUBLE.

ΠΡΟΕΙΔΟΠΟΙΗΣΗ! Μην αφήνετε το παιδί σας να παίζει με αυτό το προϊόν.

ΠΡΟΕΙΔΟΠΟΙΗΣΗ! Το προϊόν ενδέχεται να περιέχει σακουλάκι με αφυγραντικούς κόκκους πυριτίου. Μην το φάτε, πετάξτε το.

Εάν έχετε περαιτέρω ερωτήσεις αναφορικά με τη χρήση του BRITAX RÖMER B-AGILE DOUBLE ή τα εξαρτήματά του, ρωτήστε μας.

- Якщо візком користуватимуться інші люди, незнайомі з його особливостями (наприклад, бабуся або дідусь), завжди показуйте їм, як правильно ним користуватися.
- Якщо ви не дотримуватиметеся наведених тут указівок, це може загрожувати безпеці вашої дитини.
- Не використовуйте з візком моделі BRITAX RÖMER B-AGILE DOUBLE будь-яке приладдя, якщо його не схвалила компанія BRITAX RÖMER. Це може призвести до пошкодження візка, а гарантія на нього в цьому випадку стає недійсною.
- З візком BRITAX RÖMER B-AGILE DOUBLE можна використовувати лише оригінальні запасні частини, які компанія BRITAX RÖMER постачає або рекомендує для використання з цією моделлю.

ПОПЕРЕДЖЕННЯ! Не дозволяйте дитині гратися з цим виробом.

ПОПЕРЕДЖЕННЯ! Виріб може містити пакетик із вологопоглинальним силікагелем. Не ковтайте його. Викиньте.

Якщо у вас виникнуть подальші запитання щодо використання візка моделі BRITAX RÖMER B-AGILE DOUBLE або приладдя для нього, звертайтеся до нашої компанії.

- Ako će kolica koristiti druga lica koja ih ranije nisu koristila (kao što su babe i dede), uvek im pokažite kako da ih koriste.
- Ako ne sledite ova uputstva, bezbednost Vašeg deteta može biti ugrožena.
- Nemojte koristiti dodatnu opremu sa kolicima BRITAX RÖMER B-AGILE DOUBLE ako je nije odobrio BRITAX RÖMER. To poništava Vašu garanciju i može izazvati oštećenje proizvoda.
- Sa BRITAX RÖMER B-AGILE DOUBLE kolicima koristite samo one rezervne delove koje isporučuje ili preporučuje BRITAX RÖMER.

UPOZORENJE! Nemojte dozvoliti detetu da se igra ovim proizvodom.

UPOZORENJE! Proizvod može da sadrži kesicu sa silicijumskih gelom za isušivanje. Nemojte je pojesti, bacite je.

Ako imate dodatnih pitanja u vezi sa korišćenjem BRITAX RÖMER B-AGILE DOUBLE kolica ili dodatne opreme, slobodno nas kontaktirajte.

3. Οδηγίες ασφαλείας

ΣΗΜΑΝΤΙΚΟ! Το καροτσάκι αυτό είναι κατάλληλο για παιδιά από 0 μηνών έως 22 κιλών ή 4 ετών, όποιο έρθει πρώτο.

ΠΡΟΕΙΔΟΠΟΙΗΣΗ! Το προϊόν αυτό **δεν** είναι κατάλληλο για τρέξιμο ή τροχοδρόμηση.

ΠΡΟΕΙΔΟΠΟΙΗΣΗ! Το προϊόν αυτό **δεν** είναι κατάλληλο:

- Ως υποκατάστατο του κρεβατιού ή της κούνιας. Τα πορτ-μπεμπέ και τα καροτσάκια είναι κατάλληλα μόνο για μεταφορά.
- Για επαγγελματική χρήση.
- Ως σύστημα ταξιδιού σε συνδυασμό με διαφορετικά βρεφικά καθίσματα από αυτά που αναφέρονται στις παρούσες οδηγίες χρήσης.

ΠΡΟΕΙΔΟΠΟΙΗΣΗ! Πριν από τη χρήση βεβαιωθείτε ότι όλα τα συστήματα ασφάλισης έχουν κουμπώσει.

ΠΡΟΕΙΔΟΠΟΙΗΣΗ! Όταν κουβαλάτε το καροτσάκι, βεβαιωθείτε ότι δεν ανοίγετε ακούσια την κλειδαριά ασφαλείας.

ΠΡΟΕΙΔΟΠΟΙΗΣΗ! Όταν διπλώνετε το πλαίσιο του καροτσιού, προσέχετε ώστε να μην πιάνετε εσείς ή άλλα άτομα.

ΠΡΟΕΙΔΟΠΟΙΗΣΗ! Ποτέ μη διπλώνετε το καροτσάκι όταν σε αυτό κάθεται παιδί.

3. Правила техніки безпеки

УВАГА! Цей візок призначений для дітей віком від 0 місяців до 4 років або вагою до 22 кг, залежно від того, що станеться раніше.

ПОПЕРЕДЖЕННЯ! Цей виріб **не** придатний для вказаних нижче цілей для бігу або катання на ковзанах.

ПОПЕРЕДЖЕННЯ! Цей виріб **не** придатний для вказаних нижче цілей.

- Для використання на заміну ліжечку або колисці. Переносні колиски, візки й коляски можна використовувати тільки для перевезення дитини.
- Для комерційного використання.
- У поєднанні з установленим автокріслом, яке не згадується в цій інструкції.

ПОПЕРЕДЖЕННЯ! Перед використанням переконайтеся, що всі фіксатори закріплено.

ПОПЕРЕДЖЕННЯ! Під час перенесення візка стежте за тим, щоб ненароком не відкрити замок безпеки.

ПОПЕРЕДЖЕННЯ! Складаючи раму візка, стежте за тим, щоб нікого не прищемити.

3. Bezbednosna uputstva

VAŽNO! Ova kolica su pogodna za decu od 0 meseci do težine od 22 kg, odnosno do uzrasta od 4 godine.

UPOZORENJE! Ovaj proizvod **nije** predviđen za trčanje ili klizanje;

UPOZORENJE! Ovaj proizvod **nije** predviđen:

- kao zamena za krevet ili kolevku. Nosiljke i kolica se mogu koristiti samo za prevoz.
- za komercijalnu upotrebu;
- kao set u kombinaciji sa kengur nosiljkama koje nisu navedene u ovom priručniku.

UPOZORENJE! Proverite da li su svi sistemi za zaključavanje zaključani pre korišćenja.

UPOZORENJE! Kada nosite kolica, vodite računa da ne otvorite greškom sistem za zaključavanje.

UPOZORENJE! Kada sklapate kolica, vodite računa da se ne povredite i da ne povredite druge.

UPOZORENJE! Nikad nemojte sklapati kolica dok u njima sedi dete.

ΠΡΟΕΙΔΟΠΟΙΗΣΗ! Προς αποφυγή τραυματισμών βεβαιωθείτε ότι το παιδί σας είναι σε απόσταση όταν διπλώνετε και ξεδιπλώνετε το προϊόν αυτό.

ΠΡΟΕΙΔΟΠΟΙΗΣΗ! Να χρησιμοποιείτε πάντα το σύστημα συγκράτησης.

ΠΡΟΕΙΔΟΠΟΙΗΣΗ! Μην αφήνετε ποτέ το παιδί σας χωρίς επίβλεψη.

ΠΡΟΕΙΔΟΠΟΙΗΣΗ! Ενεργοποιείτε πάντα το φρένο όταν σταθμεύετε το καροτσάκι, προτού τοποθετήσετε το παιδί σας σε αυτό ή το αφαιρέσετε από αυτό.

ΠΡΟΕΙΔΟΠΟΙΗΣΗ! Όταν πραγματοποιείτε ρυθμίσεις, προσέχετε το παιδί σας να μη βάζει τα χέρια του σε κινούμενα μέρη.

ΠΡΟΕΙΔΟΠΟΙΗΣΗ! Φορτία αναρτημένα στη χειρολαβή ώθησης επηρεάζουν τη σταθερότητα του καροτσιού.

ΠΡΟΕΙΔΟΠΟΙΗΣΗ! Προστατεύετε το παιδί σας από το ισχυρό ηλιακό φως. Η κουκούλα δεν προσφέρει πλήρη προστασία από τις επικίνδυνες ακτίνες UV.

ΠΡΟΕΙΔΟΠΟΙΗΣΗ! Χρησιμοποιείτε πάντα σωστά τοποθετημένες και ρυθμισμένες ζώνες.

ΠΡΟΕΙΔΟΠΟΙΗΣΗ! Χρησιμοποιείτε πάντα τον μάντα υπογαστρίου μαζί με τη ζώνη μέσης.

ΠΡΟΕΙΔΟΠΟΙΗΣΗ! Ρυθμίζετε πάντα εκ νέου τις ζώνες, όταν μεταβάλλετε τη θέση καθίσματος του παιδιού σας.

ΠΡΟΕΙΔΟΠΟΙΗΣΗ! Χρησιμοποιείτε το καροτσάκι αυτό για τον αριθμό των παιδιών (2) για τον οποίο σχεδιάστηκε.

ΠΟПЕРЕДЖЕННЯ! Ніколи не складайте візок, коли в ньому сидить дитина.

ΠΟПЕРЕДЖЕННЯ! Щоб запобігти травмуванню під час розкладання або складання візка, переконайтеся, що поряд немає дитини.

ΠΟПЕРЕДЖЕННЯ! Завжди використовуйте систему ременів безпеки.

ΠΟПЕРЕДЖЕННЯ! Ніколи не залишайте свою дитину без нагляду.

ΠΟПЕРЕДЖЕННЯ! Коли паркуєте візок і перш ніж посадити або висадити дитину, завжди застосуйте гальмо.

ΠΟПЕРЕДЖЕННЯ! Під час налаштування візка переконайтеся, що дитина не може дотягнутися до рухомих деталей.

ΠΟПЕРЕДЖЕННЯ! Додаткові навантаження на ручку для пересування візка впливають на його стійкість.

ΠΟПЕРЕДЖЕННЯ! Захищайте дитину від сильного сонячного світла. Навіс не забезпечує повного захисту від небезпечних УФ-променів.

ΠΟПЕРЕДЖЕННЯ! Завжди використовуйте правильно встановлені та відрегульовані ремені безпеки.

ΠΟПЕРЕДЖЕННЯ! Завжди використовуйте паховий пас разом із поясним пасом.

ΠΟПЕРЕДЖЕННЯ! Щоразу заново регулюйте ремені безпеки, коли змінюєте позу дитини.

UPOZORENJE! Da biste izbegli povrede, držite dete dalje od proizvoda dok ga sklapate ili rasklapate.

UPOZORENJE! Uvek koristite sistem za vezivanje deteta u sedištu.

UPOZORENJE! Nikad ne ostavljajte dete bez nadzora.

UPOZORENJE! Kada parkirate kolica, uvek pritisnite kočnicu pre negu što dete stavite u kolica i pre nego što ga uzimate iz kolica.

UPOZORENJE! Kada vršite podešavanja, vodite računa da dete ne dohvati delove koji se pomeraju.

UPOZORENJE! Opterećenja drške za guranje utiču na stabilnost kolica.

UPOZORENJE! Zaštitite dete od jake sunčeve svetlosti. Prekrivač ne pruža potpunu zaštitu od opasnih UV zraka.

UPOZORENJE! Uvek koristite pravilno pričvršćen i prilagođen pojas.

UPOZORENJE! Uvek koristite i pojas između nogu i pojas oko struka.

UPOZORENJE! Prilikom svake promene položaja deteta ponovo podesite pojas.

UPOZORENJE! Koristite ova kolica samo za onaj broj dece (2) za koji su predviđena.

ΠΡΟΕΙΔΟΠΟΙΗΣΗ! Κάθε φορτίο προσαρτημένο στη χειρολαβή και/ή στην πλάτη του καθίσματος και/ή στις πλευρές του οχήματος θα επηρεάσει τη σταθερότητά του.

ΠΡΟΕΙΔΟΠΟΙΗΣΗ! Κρατάτε μακριά τα παιδιά κατά το δίπλωμα και ξεδίπλωμα του καροτσιού.

ΠΡΟΕΙΔΟΠΟΙΗΣΗ! Πριν από τη χρήση βεβαιωθείτε ότι όλες οι ασφάλειες έχουν κομπωθεί.

ΠΡΟΕΙΔΟΠΟΙΗΣΗ! Βεβαιωθείτε ότι οι τροχοί είναι σταθερά προσαρτημένοι και δεν είναι δυνατό να βγουν από τον άξονα.

ΣΗΜΑΝΤΙΚΟ! Κάποια υλικά πατωμάτων περιέχουν υλικά που απελευθερώνουν μαύρες χρωστικές από τα ελαστικά με αποτέλεσμα τον αποχρωματισμό του πατώματος. Πρέπει επομένως να βεβαιωθείτε ότι τα ελαστικά δεν έρχονται σε απευθείας επαφή με τέτοιο δάπεδο.

ΠΡΟΕΙΔΟΠΟΙΗΣΗ! Βεβαιωθείτε ότι οι τροχοί είναι σταθερά προσαρτημένοι και δεν είναι δυνατό να βγουν από την προσάρτηση τροχού.

ΠΡΟΕΙΔΟΠΟΙΗΣΗ! Βεβαιωθείτε ότι το φρένο είναι ενεργό, όταν τοποθετείτε ή βιάζεστε το παιδί σας από το καροτσάκι.

ПОПЕРЕДЖЕННЯ! Використовуйте цей візок лише для зазначеної в інструкції кількості дітей (2).

ПОПЕРЕДЖЕННЯ! Будь-які додаткові навантаження на ручку та/або спинку сидіння та/або боки візка впливають на його стійкість.

ПОПЕРЕДЖЕННЯ! Під час складання та розкладання коляски чи візка слідкуйте, щоб дитина була подалі.

ПОПЕРЕДЖЕННЯ! Перед використанням переконайтеся, що замки шасі заблоковано.

ПОПЕРЕДЖЕННЯ! Перед використанням переконайтеся, що колеса надійно зафіксовані та їх не можна зняти з осі.

УВАГА! Деякі матеріали підлогових покриттів містять компоненти, які вивільняють чорний кольоровий пігмент шин. У результаті на підлозі можуть залишитися сліди. Тому необхідно стежити за тим, щоб шини не стояли безпосередньо на підлозі.

ПОПЕРЕДЖЕННЯ! Перед використанням переконайтеся, що колеса надійно зафіксовані та їх не можна витягнути з колісних кріплень.

ПОПЕРЕДЖЕННЯ! Перш ніж посадити дитину у візок або висадити її звідти, переконайтеся, що ввімкнено стоянкове гальмо.

UPOZORENJE! Stavljanje prtljaga na dršku i/ili na zadnji deo naslona i/ili sa strane kolica utiče na njihovu stabilnost.

UPOZORENJE! Držite decu dalje od kolica prilikom rasklapanja i sklapanja.

UPOZORENJE! Pobrinite se da blokade postolja budu aktivirane pre upotrebe.

UPOZORENJE! Uverite se pre upotrebe da li su točkovi dobro pričvršćeni i da se ne mogu skinuti sa osovine.

VAŽNO! Neki materijali za podove sadrže komponente koje oslobađaju crni pigment iz guma koji može promeniti boju poda. Stoga treba da vodite računa da gume ne stoje direktno na podu.

UPOZORENJE! Uverite se pre upotrebe da li su točkovi dobro pričvršćeni i da se ne mogu izvući sa mehanizma za pričvršćivanje.

UPOZORENJE! Vodite računa da parkirna kočnica bude aktivirana kada stavljate dete u kolica ili ga vadite iz njih.

ΠΡΟΕΙΔΟΠΟΙΗΣΗ!

- Εφαρμόζετε πάντοτε τα φρένα όταν το καρότσι δεν κινείται.
- Αποφεύγετε πάντοτε τη στάθμευση σε επικλινή σημεία.
- Οποσδήποτε φροντίστε ώστε το καροτσάκι να πατάει σταθερά και με ασφάλεια όταν χρησιμοποιείτε μέσα μαζικής μεταφοράς.
- Ποτέ μην αφήνετε από τα χέρια σας το καροτσάκι όταν βρίσκεστε κοντά σε κίνηση ή τρένα. Ακόμα κι αν έχετε εφαρμόσει το φρένο, το ρεύμα αέρα από τα διερχόμενα οχήματα μπορεί να μετακινήσει το καροτσάκι.
- Βγάλτε το παιδί σας από το καροτσάκι και διπλώστε το καροτσάκι πριν το μεταφέρετε σε σκάλες ή ηλεκτρικές σκάλες.
- Προσέχετε όταν κινείστε πάνω από κράσπεδα, ράγες, χαλίκι, λιθόστρωτο κτλ.

ΠΡΟΕΙΔΟΠΟΙΗΣΗ! Εάν χρησιμοποιείτε εναλλακτικές ζώνες σύμφωνες με το EN13210, θα βρείτε σε κάθε πλευρά του καροτσιού συνδέσμους δακτυλίου „D“.

ΣΗΜΑΝΤΙΚΟ! Για νεογέννητα ή μέχρι το παιδί σας μπορεί να καθίσει μόνο του (περίπου 6 μηνών) μετακινείτε το παιδί μόνο σε ξαπλωτή θέση με την πλάτη του καθισματος στην πιο επικλινή θέση. Να έχετε το παιδί σας πάντα δεμένο στο κάθισμα του καροτσιού. Για παιδιά κάτω των 6 μηνών

ΠΟΠΕΡΕДЖЕННЯ!

- Обов'язково застосовуйте гальмо, коли візок стоїть нерухомо.
- Уникайте паркування на схилах.
- Під час використання громадського транспорту переконайтеся, що візок стоїть надійно та безпечно.
- Завжди притримуйте візок, коли перебуваєте поблизу автомобільної дороги або залізниці. Навіть якщо ввімкнено гальмо, повітряний потік від потягу може перемістити візок.
- Візьміть дитину на руки та складіть візок, перш ніж нести його сходами або скористатись ескалатором.
- Будьте обережні під час руху через бордюри, рейки, по гравію та бруківці тощо.

ΠΟΠΕΡΕДЖЕННЯ! Для можливості використання альтернативних ременів безпеки стандарту EN13210 із кожного боку візка знаходяться кріпильні кільця.

УВАГА! Переносьте новонароджених або дітей, які ще не можуть сидіти без вашої допомоги (діти до 6 місяців), лише в положенні для сну, тобто з максимально відхиленою назад спинкою сидіння. Дитина у візку завжди повинна бути пристебнута. Для дітей віком більше 6 місяців розмістіть

UPOZORENJE!

- Uvek pritisnite kočnicu kad god su kolica u stanju mirovanja.
- Nikad ne parkirajte kolica na nizbrdicama.
- Posebno povedite računa da kolica stoje čvrsto i bezbedno kada se nalazite u javnom prevozu.
- Uvek čvrsto držite kolica kada se nalazite u blizini saobraćaja ili pruge. Čak i kada je kočnica pritisnuta, nalet vazduha koji proizvode vozila može da pomeri kolica.
- Izvadite dete iz kolica i sklopите ih pre nego što ih ponесете uz stepenice ili idete pokretnim stepenicama.
- Budite oprezni kada prelazite preko ivičnjaka, šina, šljunka, kaldrme i sl.

UPOZORENJE! Ako koristite neki drugi pojas koji ispunjava zahteve direktive EN13210, držači za D prsten nalaze se sa obe strane kolica.

VAŽNO! Za novorođenčad ili sve dok vaše dete ne bude moglo samo da sedi (oko 6 meseci) nosite dete samo u ležećem položaju sa potpuno spuštenim naslonom. Uvek vežite dete pojasom u sedištu kolica. Za decu mlađu od 6 meseci, postavite pojaseve koji

τοποθετήστε τους μιάντες ώμου στην πιο κάτω υποδοχή στην πλάτη του καθίσματος.

ΠΡΟΣΟΧΗ! Για καθίσματα αυτοκινήτου που χρησιμοποιούνται σε συνδυασμό με βάση, το καρότσι δεν αντικαθιστά το πορτ-μπεμπέ ή το κρεβατάκι. Εάν το παιδί σας χρειάζεται να κοιμηθεί, θα πρέπει να το βάλετε σε κατάλληλο καρότσι, πορτ-μπεμπέ ή κρεβατάκι.

ΠΡΟΕΙΔΟΠΟΙΗΣΗ! Βεβαιωθείτε πριν από τη χρήση ότι ο σκελετός ή η μονάδα καθίσματος ή οι διατάξεις προσάρτησης καθίσματος αυτοκινήτου έχουν ασφαλιστεί σωστά.

ΠΡΟΣΟΧΗ! Μην προσθέτετε περισσότερο από 1 κιλό βάρος στην τσέπη της κουκούλας του καροτσιού.

ΠΡΟΕΙΔΟΠΟΙΗΣΗ! Οι δέκτες του συστήματος Click&Go® πρέπει να αφαιρεθούν πριν διπλώσετε το καρότσι. Η μη αφαίρεση ενδέχεται να προκαλέσει ζημιά στο σύστημα Click&Go® έχοντας ως αποτέλεσμα την πιθανότητα τραυματισμού. Αποθηκεύετε τους δέκτες σε ασφαλές σημείο όταν δεν τους χρησιμοποιείτε.

Ενεργοποιείτε πάντοτε το φρένο, όταν σταθμεύετε το καροτσάκι.

Ελέγχετε πάντα αν το φρένο είναι σωστά ενεργοποιημένο.

Το καροτσάκι αυτό έχει σχεδιαστεί και κατασκευαστεί σύμφωνα με το πρότυπο EN 1888-2:2018.

плечові ремені в найнижчі пази на спинці сидіння.

ОБЕРЕЖНО! Для автомобільних дитячих сидінь, установлених на шасі, цей виріб не замінює дитяче ліжечко або ліжко. Якщо дитині потрібно спати, її необхідно перекласти в придатну люльку, дитяче ліжечко або в ліжко.

ПОПЕРЕДЖЕННЯ! Перед використанням перевірте, щоб пристрої для кріплення люльки, блока сидіння або автомобільного сидіння були правильно закріплені.

ПОПЕРЕДЖЕННЯ! Максимально дозволене навантаження на кишеню тенту 1 кг.

ПОПЕРЕДЖЕННЯ! Необхідно зняти перехідники Click&Go®, перш ніж скласти коляску. Якщо їх не зняти, це може спричинити пошкодження системи Click&Go®, що призводить до виникнення ризику травмування. Зберігайте перехідники в безпечному місці, коли вони не використовуються.

Під час паркування візка завжди застосовуйте гальма.

Завжди перевіряйте, чи ввімкнено гальмо належним чином.

Цей візок розроблено та виготовлено відповідно до вимог стандарту EN 1888-2:2018.

idu preko ramena u najnižie otvore za pojaseve u naslonu za leđa.

PAŽNJA! Za sedišta za automobile koja se koriste u kombinaciji sa postoljem, ovo vozilo nije zamena za kolicu ili krevet. Ako je potrebno da vaše dete spava, treba ga postaviti u odgovarajuća kolica za bebe, kolicu ili krevet.

UPOZORENJE! Proverite da li su nosiljka ili sedište ili delovi za pričvršćivanje na auto-sedištu pravilno pričvršćeni pre korišćenja.

UPOZORENJE! Ne stavljajte teret teži od 1 kg u džep štitnika.

UPOZORENJE! Click&Go®o prihvatnici se moraju ukloniti pre sklapanja kolica. U slučaju da ih ne uklonite, može doći do oštećenja Click&Go® sistema, što dovodi do rizika od povreda. Ostavite prihvatnike na sigurno mesto kada ih ne koristite.

Kolica parkirajte samo ako ste pritisnuli kočnicu. Uvek proverite da li je kočnica pravilno pritisnuta.

Ova kolica osmišljena su i napravljena u skladu sa standardom EN 1888-2:2018.

Το BRITAX RÖMER B-AGILE DOUBLE μπορεί να χρησιμοποιηθεί στις εξής διατάξεις:



Ως καροτσάκι με το κάθισμα BRITAX RÖMER B-AGILE DOUBLE από 0 μηνών έως 22 κιλά



Ως σύστημα ταξιδιού με βρεφικό κάθισμα για νεογνά και έως 13 κιλά

Το BRITAX RÖMER B-AGILE DOUBLE μπορεί να χρησιμοποιηθεί ως σύστημα ταξιδιού με τα παρακάτω βρεφικά καθίσματα BRITAX RÖMER **(διατίθενται ξεχωριστά)**:

- **BABY-SAFE**
- **BABY-SAFE plus SHR II**
- **BABY-SAFE² iSize**
- **BRITAX PRIMO**

Τα βρεφικά καθίσματα πρέπει να χρησιμοποιούνται αποκλειστικά αντικρίζοντας προς τα πίσω στο καροτσάκι. Όταν το βρεφικό κάθισμά σας χρησιμοποιείται ως σύστημα ταξιδιού, παρακαλείστε να ακολουθείτε τις οδηγίες του.



Ως σύστημα ταξιδιού με το BRITAX RÖMER μαλακό πορτ-μπεμπε από τη γέννηση ως 9 κιλά

Όταν χρησιμοποιείτε το BRITAX RÖMER B-AGILE DOUBLE σε συνδυασμό με το BRITAX RÖMER ΜΑΛΑΚΟ ΠΟΡΤ-ΜΠΕΜΠΕ το πορτ μπεμπέ πρέπει να ενσωματωθεί όπως περιγράφεται στις οδηγίες του BRITAX RÖMER μαλακό πορτ-μπεμπε. Πάντα τοποθετείτε το πορτ-μπεμπέ με τέτοιο τρόπο ώστε το κεφάλι του παιδιού να είναι τοποθετημένο πιο κοντά στην κουκούλα.

Цей візок моделі BRITAX RÖMER B-AGILE DOUBLE можна використовувати в таких конфігураціях:



Як візок із сидінням BRITAX RÖMER B-AGILE DOUBLE для дітей віком від 0 місяців вагою до 22 кг



Як систему транспортування для встановлення автокрісла для дитини від народження до досягнення нею ваги 13 кг

Модель BRITAX RÖMER B-AGILE DOUBLE можна використовувати як систему транспортування для встановлення таких дитячих автокрісел марки BRITAX RÖMER **(постачаються окремо)**:

- **BABY-SAFE**
- **BABY-SAFE plus SHR II**
- **BABY-SAFE² iSize**
- **Britax PRIMO**

Автокрісло слід установлювати лише проти напрямку руху візка. Якщо візок використовується як система транспортування, дотримуйтеся інструкцій до дитячого автомобільного сидіння.



Як систему для транспортування з м'яким переносним ліжечком BRITAX RÖMER soft carrycot від народження дитини до досягнення нею ваги 9 кг

Перед використанням візка BRITAX RÖMER B-AGILE DOUBLE разом із м'яким переносним ліжечком BRITAX RÖMER soft carrycot, необхідно також прочитати інструкції з експлуатації м'якого переносного ліжечка BRITAX RÖMER soft carrycot. Завжди розміщуйте переносне ліжечко так, щоб голова дитини була якомога ближче до навісу.

BRITAX RÖMER B-AGILE DOUBLE mogu se koristiti u sledećim konfiguracijama:



Kao kolica sa BRITAX RÖMER B-AGILE DOUBLE sedištem za decu od 0 meseci do težine od 22 kg



Kao set sa kengur nosiljkom od rođenja do 13 kg

BRITAX RÖMER B-AGILE DOUBLE kolica mogu se koristiti kao set za putovanje sa sledećim BRITAX RÖMER kengur nosiljkama **(dostupne odvojeno)**:

- **BABY-SAFE**
- **BABY-SAFE plus SHR II**
- **BABY-SAFE² iSize**
- **Britax PRIMO**

Kengur nosiljka mora uvek biti okrenuta unazad na kolicima. Kada se koristi kao set za putovanje, postupajte prema uputstvima za korišćenje kengur nosiljke.



Kao set sa BRITAX RÖMER mekom nosiljkom od rođenja do 9 kg

Pre upotrebe kolica BRITAX RÖMER B-AGILE DOUBLE u kombinaciji sa BRITAX RÖMER mekom nosiljkom, nosiljka mora biti pričvršćena kao što je opisano u priručniku za BRITAX RÖMER meku nosiljku.

Uvek postavite nosiljku tako da glava deteta bude u položaju koji je najbliži kupoli.

4. BRITAX RÖMER B-AGILE DOUBLE

4.1 Φροντίδα του BRITAX RÖMER B-AGILE DOUBLE σας

Το προϊόν πρέπει να ελέγχεται και να καθαρίζεται τακτικά.

- Ελέγχετε τακτικά όλα τα κύρια μέρη του μηχανισμού για τυχόν φθορές. Βεβαιωθείτε ότι τα μηχανικά εξαρτήματα λειτουργούν σωστά.
- Ελέγχετε τακτικά όλες τις βίδες, τα τριπαίνια, τους πείρους και άλλες στερεώσεις, για να δείτε αν είναι σφιχτά στερεωμένα.
- Μη χρησιμοποιείτε γράσο ή λάδι για τη λίπανση, αλλά σπρέι σε βάση σιλικόνης.
- Το υπέρβαρο φορτίο, το ακατάλληλο δίπλωμα ή η χρήση μη εγκριμένων εξαρτημάτων μπορεί να οδηγήσει σε ζημιά ή καταστροφή του καροτσιού.
- Ποτέ μην τοποθετείτε περισσότερα από 6 κιλά στο καλάθι αγορών.
- Παρακαλείστε να διατηρείτε το διπλωμένο καροτσάκι μόνο σε καλά αεριζόμενο χώρο για αποτροπή ανάπτυξης μυκήτων.
- Τοποθετείτε το καροτσάκι στη σκιά, για να μην ξεθωριάσει το χρώμα του υφάσματος.
- Μη χρησιμοποιείτε το καροτσάκι με ελαττωματικά, φθαρμένα ή χαλασμένα εξαρτήματα. Δώστε το καροτσάκι για επισκευή σε σέρβις επισκευών ή επικοινωνήστε με την εξυπηρέτηση πελατών της Britax Römer.
- Οι λαστιχένιες ρόδες ενδέχεται να αφήσουν σημάδια σε δάπεδα από PVC. Αποφεύγετε την επαφή των ροδών με τέτοιες επιφάνειες.

4. BRITAX RÖMER B-AGILE DOUBLE

4.1 Догляд за візком BRITAX RÖMER B-AGILE DOUBLE

Необхідно регулярно чистити візок і перевіряти його стан.

- Регулярно перевіряйте всі важливі деталі на наявність пошкоджень. Необхідно періодично перевіряти, чи всі механічні вузли працюють належним чином.
- Регулярно перевіряйте, чи всі гвинти, фіксатори, болти та інші кріплення щільно затягнуто.
- Не використовуйте для змащування оливу або мастило – користуйтеся для цього спреєм на силіконовій основі.
- Завелике навантаження, неправильне складання або використання додаткового приладдя, не схваленого виробником, можуть пошкодити візок або повністю вивести його з ладу.
- Ніколи не кладіть у кошик вантаж вагою більше 6 кг.
- Щоб запобігти появі плісняви, зберігайте складений візок тільки в добре провітрюваному приміщенні.
- Не залишайте візок на сонці: це може призвести до вицвітання текстилю.
- Забороняється використовувати візок із погнутими, зношеними або пошкодженими частинами. Ремонт візка має виконуватися в сервісному центрі, за потреби звертайтеся до служби обслуговування клієнтів компанії Britax Römer.
- Гумові шини можуть залишати плями на покритті підлоги з ПВХ. Уникайте контакту шин із такими поверхнями.

4. BRITAX RÖMER B-AGILE DOUBLE

4.1 Čuvanje vaših BRITAX RÖMER B-AGILE DOUBLE kolica

Proizvod treba redovno proveravati i čistiti.

- Redovno proveravajte da li su se pojavila oštećenja na svim važnim delovima. Pobrinite se da mehaničke komponente pravilno funkcionišu.
- Redovno proveravajte da li su svi zavrtnji, nitne, vijci i ostali pričvršćivači zategnuti.
- Nemojte koristiti mazivo ili ulje za podmazivanje kolica – koristite sprej na bazi silikona.
- Previše težak teret, nepravilno sklapanje ili upotreba neodobrenih dodataka može da ošteti ili upropasti kolica.
- Ne stavljajte teret teži od 6 kg u korpu za artikle.
- Sklopljena kolica držite isključivo u dobro provetrenim prostorijama kako bi se sprečila pojava buđi.
- Držite kolica dalje od direktne sunčeve svetlosti, jer tekstil može da izbledi.
- Ne koristite kolica ukoliko su delovi iskrivljeni, pohabani ili polomljeni. Kolica popravljajte u servisu za popravku ili kontaktirajte Britax Römer korisnički servis.
- Gumeni točkovi u kontaktu sa podnim oblogama od PVC-a mogu ostaviti mrlje. Molimo Vas da izbegavate spuštanje točkova na ovu površinu.

4.2 Οδηγίες φροντίδας

Μην κάνετε στεγνό καθαρισμό των υφασμάτων και μη χρησιμοποιείτε χλώριο ή άλλα επιθετικά απορρυπαντικά.

Για οδηγίες πλύσης διαβάστε τις ετικέτες στα καλύμματα, και μην στεγνώνετε σε στεγνωτήριο — μόνο με άπλωμα.

Αφήστε τα διάφορα μέρη να στεγνώσουν πλήρως, ιδανικά μακριά από το άμεσο ηλιακό φως.

Η κουκούλα και το ύφασμα του καθίσματος μπορεί να καθαριστεί με σφουγγάρι και χλιαρό σαπουνό-νερο

Οδηγίες πλυσίματος υπάρχουν σε όλα τα υφάσματα και τα καλύμματα.

100% προστασία από την υγρασία επιτυγχάνεται με τη χρήση αδιαβροχοποιητικού ενάντια στη βροχή και το χιόνι.

Κατά το πλύσιμο του εξωτερικού υφάσματος βεβαιωθείτε ότι έχετε απομακρύνει κάθε ίχνος σαπουνιού ή καθαριστικού, ώστε η περιποίηση να είναι αποτελεσματική.

Καθαρίστε και στεγνώστε το καρτσάκι στην περίπτωση που έχει εκτεθεί στη θάλασσα ή σε θαλάσσια περιοχή.

Τα πλαστικά και τα μεταλλικά μέρη μπορούν να καθαριστούν με νερό πανάκι.

Μετά την επαφή με το νερό τα μεταλλικά μέρη θα πρέπει να στεγνώνονται για να αποτραπεί η δημιουργία σκουριάς.

4.2 Указівки з догляду

Уникайте хімічистки тканини, не використовуйте відбілювачі або інші агресивні засоби для чищення.

Прочитайте інструкції з прання на етикетках. Не використовуйте барабанну сушку – тільки сушіння без викручування.

Усі деталі мають повністю висохнути, бажано подалі від прямих сонячних променів.

Сидіння та навіс можна мити за допомогою губки й теплої води з милом.

Указівки щодо прання наведено на всіх текстильних частинах і чохлах.

Для абсолютного захисту від вологи можна використовувати спеціальний захисний засіб від дощу чи снігу.

Для максимально ефективної обробки під час прання зовнішнього текстилю переконайтеся, що видалено всі залишки мила чи мийного засобу.

Ополощіть і просушіть візок, якщо на нього потрапила морська вода або сіль із проїжджої частини.

Пластикові та металеві частини можна протерти вологою тканиною.

Металеві частини після контакту з водою потріб-
но насухо витерти, щоб запобігти іржавінню.

4.2 Uputstva za održavanje

Nemojte koristiti hemijsko čišćenje ili izbeljivač ili druge agresivne supstance.

Pročitajte uputstva za pranje na nalepnicama na navlakama i nemojte uključivati centrifugu – samo ostavite da se cedi.

Ostavite sve delove da se potpuno osuše, po mogućnosti bez direktnog izlaganja sunčevoj svetlosti.

Tkanina za prekrivač i sedište se može očistiti sunderom natopljenim u mlakom rastvoru sapunice.

Uputstvo za pranje možete pronaći na tkanini i pokrivaču.

Kako bi se postigla 100% zaštite od vlage, koristite zaštitu za kišu i sneg.

Kada perete spoljašnju tkaninu, vodite računa da skinete svu sapunicu ili ostatke sredstva za čišćenje tako da postupak bude što efikasniji.

Isperite i osušiti kolica ako dođu u dodir sa morem ili slanim kolovozom.

Plastične i metalne delove možete čistiti vlažnom krpom.

Nakon vlaženja, metalne delove treba osušiti kako ne bi došlo do pojave rđe.

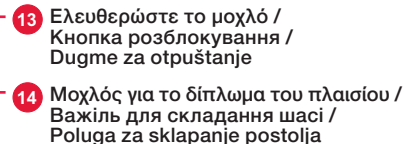
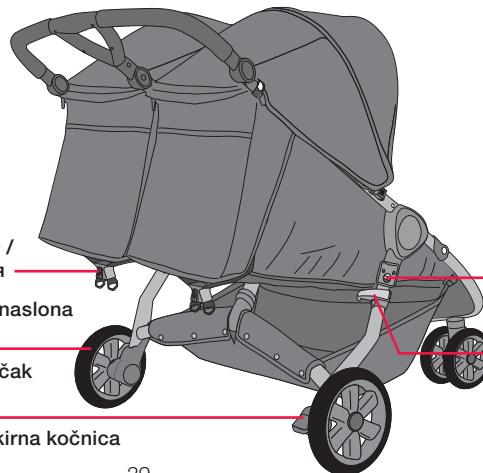
4.3 Επισκόπηση προϊόντος /



4.3 Огляд виробу /



4.3 Pregled proizvoda



المحتويات

43	1. مهم: احتفظ بهذه التعليمات لأغراض الاطلاع في المستقبل
43	2. مقدمة
44	3. تعليمات السلامة
49	4. BRITAX RÖMER B-AGILE DOUBLE
49	1.4 العناية بمنتج BRITAX RÖMER B-AGILE DOUBLE
50	2.4 تعليمات العناية
51	3.4 نظرة عامة حول المنتج
53	5. تركيب واستخدام عربة الأطفال
53	1.5 فرد عربة الأطفال
53	2.5 ربط العجلات الخلفية
54	3.5 تركيب العجلات الأمامية
54	4.5 وظيفة التدوير
54	5.5 استخدام الفرامل
55	6.5 ربط الغطاء
56	7.5 تعديل مسند الظهر
57	8.5 مقبض دفع قابل للتعديل
58	9.5 ربط حزام المقعد لطفلك
58	10.5 طي عربة الأطفال
59	11.5 إزالة العجلات الأمامية
59	12.5 إزالة العجلات الخلفية
60	13.5 إزالة الغطاء
61	14.5 إزالة مقعد كرسي الدفع
62	15.5 تركيب غطاء الوقاية من الأمطار
63	16.5 تركيب مهابئ نظام السير
63	17.5 إزالة مهابئ نظام السير

1. مهم: احتفظ بهذه التعليمات لأغراض الاطلاع في المستقبل

قد تتعرض سلامة طفلك للخطر إذا لم تتبقي هذه التعليمات. من المهم لأي شخص سيقوم باستخدام كرسي الدفع هذا وملحقاته أن يكون على دراية تامة بطريقة تشغيله حتى لو كان سيستخدمه لفترة قصيرة فقط. يجب العلم أن هذه التعليمات لا تلغي كافة المخاطر المحتملة عند استخدام كرسي الدفع. وأنت بالطبع تتحمل مسؤولية سلامة طفلك. إذا كان هناك أي شيء غير واضح، فاتصل بمنفذ البيع الذي اشتريته منه هذا المنتج.

دليل المستخدم هذا مترجم من اللغة الإنجليزية. في حالة الشك في أي من اللغات الأخرى المستخدمة في دليل المستخدم هذا، فإن النسخة الإنجليزية هي اللغة الأساسية.

2. مقدمة

شكرًا لاختيارك عربية الأطفال BRITAX RÖMER B-AGILE DOUBLE. من دواعي سرورنا أن تصاحب عربية الأطفال BRI-TAX RÖMER B-AGILE DOUBLE طفلك وتحافظ على سلامته في سنوات حياته الأولى.

مهم:

- اقرئي التعليمات بعناية وتعرفي على كرسي الدفع جيدًا قبل أن تستخدميه مع طفلك.
- إذا كان من المفترض استخدام كرسي دفع الأطفال الذي بحوزتك بمعرفة أشخاص آخرين ليسوا معنّادين عليه (مثل الأجداد)، فعليك دائمًا أن توضح لهم طريقة استخدامه.
- قد تتعرض سلامة طفلك للخطر إذا لم تتبقي هذه التعليمات.
- لا تستخدم أي ملحقات غير معتمدة من شركة BRITAX RÖMER مع عربية الأطفال BRITAX RÖMER

RÖMER B-AGILE DOUBLE. سيؤدي هذا إلى إبطال الضمان وقد يسبب إتلاف المنتج.

- ينبغي فقط استخدام قطع الغيار الأصلية التي توفرها أو توصي بها شركة BRITAX RÖMER مع BRITAX RÖMER B-AGILE DOUBLE.

تحذير! لا تترك طفلك يلهو بهذا المنتج.

تحذير! قد يشتمل المنتج على كيس يحتمل أن يخنق على جيل سيليكس مجفف. يجب التخلص منه وعدم تناوله.

إذا كانت لديك أسئلة أخرى حول استخدام عربة الأطفال BRITAX RÖMER B-AGILE DOUBLE أو ملحقاتها، فلا تتردد في الاتصال بنا.

3. تعليمات السلامة

مهم! يناسب كرسي الدفع هذا الأطفال من عمر ٠ أشهر وحتى وزن ٢٢ كجم أو حتى عمر ٤ سنوات، أيهما أقرب.

تحذير! هذا المنتج غير مناسب للركض أو التزلج.

تحذير! هذا المنتج غير مناسب:

- ليكون بديلاً للسرير أو سرير الأطفال. يمكن فقط استخدام عربة الأطفال أو كرسي الدفع في التنقل.

- للاستخدام التجاري.

- كنظام نقل مع حوامل أطفال رضع بخلاف المذكورة في دليل المستخدم هذا.

تحذير! تحقق من أن كافة أجهزة القفل معشقة قبل الاستخدام.

تحذير! عند حمل كرسي الدفع، تأكد من عدم فتح قفل السلامة عن طريق الخطأ.

تحذير! عند طي إطار كرسي الدفع، تأكدي من عدم تعرضك للمحاصرة أنت والأخرين.

تحذير! عليك بعدم طي كرسي الدفع مطلقاً في الوقت الذي لا يزال الطفل جالساً فيه.

تحذير! لتجنب الإصابات، تأكدي من إبعاد طفلك عند فرد هذا المنتج وطيه.

تحذير! استخدمني نظام الاحتجاز دائماً.

تحذير! لا تتركي طفلك أبداً دون مراقبة.

تحذير! احرصي دائماً على تشبيك الفرامل عند إيقاف كرسي الدفع، وقيل وضع الطفل فيه، وقيل إخراجه منه.

تحذير! عند إجراء عمليات الضبط، تأكدي من أن الطفل لا يمكنه الوصول إلى الأجزاء المتحركة.

تحذير! تؤثر الأحمال المفروضة على مقبض الدفع على استقرار كرسي الدفع.

تحذير! عليك بحماية الطفل من ضوء الشمس القوي. لا يوفر الغطاء حماية كاملة من الأشعة فوق البنفسجية الخطيرة.

تحذير! احرصي دائماً على استخدام الأحزمة بعد تركيبها وضبطها بشكل صحيح.

تحذير! استخدمني دائماً إبريم حزام السائقين مع حزام الخصر.

تحذير! احرصي على إعادة ضبط الأحزمة عند تغيير وضع مقعد الطفل.

تحذير! هذا المنتج غير مناسب لنقل أكثر من طفلين.

تحذير! سيؤثر تعليق أي أحمال بالمقبض و/أو الجزء الخلفي من مسند الظهر و/أو جوانب العربة على استقرار العربة.

تحذير! أبعدي الأطفال عن عربة الأطفال أو كرسي الدفع عند طيه أو فرده.

تحذير! تأكدي أن قفل الهيكل معشق قبل الاستخدام.

تحذير! تأكدي قبل الاستخدام أن العجلات مرفقة بشكل ثابت وأنه لا يمكن سحبها من المحور.

مهم! بعض مواد الأرضيات تحتوي على مكونات قد تحرر صبغ ذو لون أسود من الإطارات مما يمكن أن يغير لون الأرضية. لذا يجب أن تتأكدي من أن الإطارات لا تقف على الأرضيات بشكل مباشر دون وجود حواجز بينها.

تحذير! تأكدي قبل الاستخدام أن العجلات مرفقة بشكل ثابت وأنه لا يمكن سحبها من مرفق ربط العجلات.

تحذير! تأكدي من أن فرامل الوقوف معشقة حين تضعي طفلك داخل كرسي الدفع أو عندما تحملينه منه.

تحذير!

• اضغط على الفرامل دائماً عندما يكون كرسي الدفع ثابتاً.

• تجنب دائما التوقف على المنحدرات.

• تأكد من ثبات كرسي الدفع بشكل آمن عند استخدام وسائل النقل العامة.

• أمسك بكرسي الدفع دائماً عندما تكون قريباً من القطارات أو إشارات المرور. حتى في حالة تعشيق الفرامل، يمكن أن يؤدي تيار السحب إلى تحريك كرسي الدفع.

• أخرج طفلك من كرسي الدفع وقم بطيه قبل أن تحمله أثناء استخدامك للسلاالم أو المصعد.

• توخ الحذر عند استخدامه على حافة الطريق أو على الأسطح التي يكثر بها الحصى والرمل وغيرها.

تحذير! في حالة استخدام عدة بديلة تتوافق مع المعيار EN13210، فإن المرفقات الحلقية التي على شكل D توجد على كلا جانبي كرسي الدفع.

مهم! بالنسبة للأطفال حديثي الولادة أو حتى يستطيع طفلك الجلوس دون مساعدة (حوالي 6 أشهر من العمر)، يُرجى حمل الطفل في وضع النوم مع وضع مسند الظهر في أكثر وضع إمالة إلى الخلف. احرص دائماً على تثبيت طفلك على مقعد كرسي الدفع. بالنسبة للأطفال الأقل من 6 شهور من العمر، يجب وضع أحزمة الكتف في أدنى فتحات في مسند الظهر.

تنبيه! بالنسبة لمقاعد السيارات المستخدمة مع الهيكل، لا تحل تلك العربة محل مهد الطفل أو الفراش. إذا كان طفلك بحاجة إلى النوم، فيجب إذن وضعه في وضع هيكل أو مهد أو فراش مناسب للجسم.

تحذير! تأكدي من أن الأجهزة المرفقة بمقعد السيارة أو وحدة المقعد أو عربة الأطفال معشقة بشكل صحيح قبل الاستخدام.

الإطار، لتجنب إحداث أعطال في الإطار وتجنب سكب السائل.

تحذير! يجب عدم إضافة أكثر من كيلو جرام واحد إلى جيب المظلة.

تحذير! يجب إزالة مستقبلات Click&Go قبل طي عربة الأطفال. عدم القيام بذلك قد يسبب الضرر لنظام Click&Go مما ينشأ عنه خطر الإصابة. ضع هذه المستقبلات في مكان آمن في حال لم تكن تستخدمها.

يجب عدم إيقاف كرسي الدفع إلا بالضغط على الفرامل. تحقق دائماً من أن الفرامل معشقة بشكل سليم.

تم تطوير كرسي الدفع هذا وتصنيعه حسب المعايير EN1888 2:2018.

يمكن استخدام عربة الأطفال BRITAX RÖMER B-AGILE
DOUBLE بالتكوينات التالية:



يستخدم كرسي الدفع مع مقعد BRITAX
RÖMER B-AGILE DOUBLE مع
الأطفال من عمر ٠ أشهر حتى وزن ٢٢ كجم
أو عمر ٤ سنوات.



كنظام نقل يحتوي على حامل أطفال رضع من
الولادة وحتى وزن 13 كجم

يمكن استخدام عربة الأطفال BRITAX RÖMER B-AGILE
DOUBLE كنظام
نقل مع حوامل الأطفال الرضع BRITAX RÖMER التالية
(متوفرة بشكل منفصل):

- BABY-SAFE
- BABY-SAFE plus SHR II
- iSize BABY-SAFE²
- Britax PRIMO

لا يمكن استخدام حامل الأطفال الرضع إلا وهو موجه نحو
الخلف على عربة الأطفال.
عند الاستخدام كنظام نقل، يُرجى اتباع التعليمات الخاصة
بحامل الأطفال الرضع.



كنظام نقل يحتوي على سرير الحمل المتنقل
المرن من BRITAX RÖMER من الولادة
وحتى وزن 9 كجم

عند استخدام عربة الأطفال BRITAX RÖMER B-AGILE
DOUBLE مع سرير الحمل المتنقل المرن من BRITAX
RÖMER ، يجب تركيب سرير الحمل كما هو مذكور في دليل
استخدام سرير الحمل المتنقل المرن من BRITAX RÖMER.
قم دائماً بوضع سرير الحمل المتنقل بحيث يكون رأس الطفل
موضوعاً بأقرب مكان إلى المظلة.

BRITAX RÖMER B-AGILE DOUBLE .4

1.4 العناية بمنتج
BRITAX RÖMER
B-AGILE DOUBLE

يجب فحص المنتج وتنظيفه بشكل منتظم.

- قومي بفحص الأجزاء المهمة بانتظام بحثًا عن التلف. يجب التأكد من أن المكونات الميكانيكية تعمل بشكل سليم.
- يجب التأكد بشكل منتظم من أن كافة البراغي والمسامير ومسامير التثبيت وأدوات التثبيت الأخرى محكمة الربط.
- يجب عدم استخدام الشمع أو الزيت للترزيبت - يجب استخدام رذاذ يعتمد على السيليكون.
- قد يؤدي استخدام حمل ثقيل للعناية أو الطي غير الصحيح أو استخدام ملحقات غير معتمدة إلى تلف كرسي الدفع أو تدميره.
- يجب عدم وضع ما يزيد عن 6 كجم في سلة التسوق مطلقًا.
- يُرجى الاحتفاظ بكرسي الدفع المطوي في منطقة جيدة التهوية فقط لتجنب تعرضه للعفن الفطري.
- يجب وضع كرسي الدفع بعيدًا عن ضوء الشمس المباشر، لأن النسيج القماني يمكن أن يبهت.
- يجب عدم استخدام كرسي الدفع إذا تعرضت الأجزاء للثني أو التآكل أو الكسر. يجب إصلاح كرسي الدفع بمعرفة خدمة إصلاح أو بالاتصال بخدمة عملاء BRITAX RÖMER.
- عند ملامسة الإطارات المطاطية للأرضيات المصنوعة من PVC، قد تخلف بقعًا. الرجاء تجنب وضع الإطارات على هذا السطح.

2.4 تعليمات العناية

لا تحاول تنظيف الأقمشة أو استخدام المبيّضات أو أي مواد قوية أخرى.

اقرأ المُلصقات الموجودة على الأغلقة واتبِع تعليمات الغسيل بعناية ولا تستخدم التجفيف بالهواء الساخن، ولكن استخدم التجفيف بالتنقيط فقط.

دع المكوّنات تجف تمامًا، ومن الأفضل أن تتركها بعيدًا عن أشعة الشمس.

يمكن تنظيف الغطاء وقماش المقعد باستخدام قطعة من الإسفنج وماء فاتر به صابون

يمكن إيجاد تعليمات الغسل على كافة الأقمشة والأغطية.

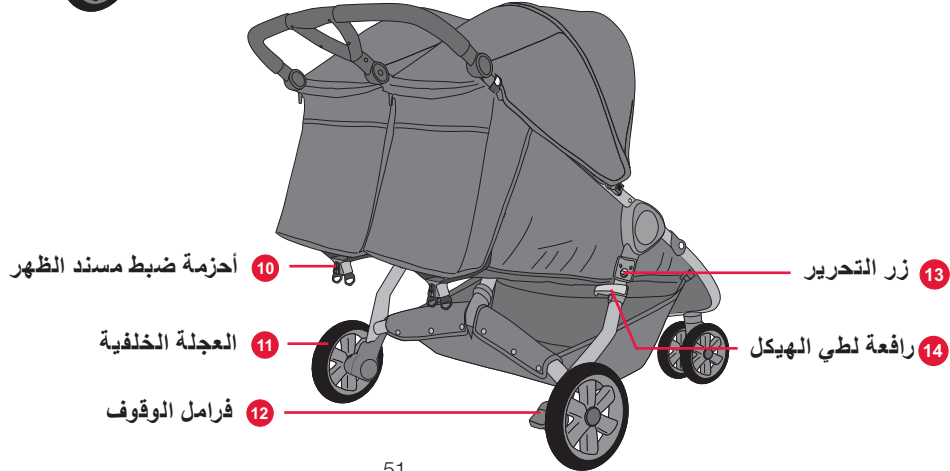
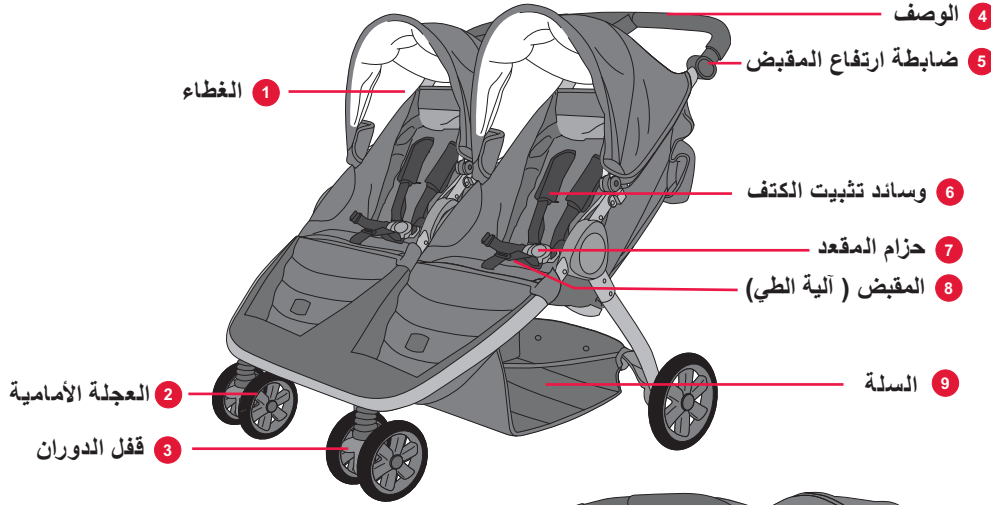
يمكن الحصول على حماية بنسبة 100 % من الرطوبة وذلك من خلال استخدام نظام الحماية من المطر المعد خصيصًا للحماية من المطر والثلج.

عند غسل النسيج القماشي الخارجي، يجب التأكد من إزالة الصابون كله أو ما بقي من أداة التنظيف كي تتأكدي من أن المعالجة تعمل بكفاءة عالية.

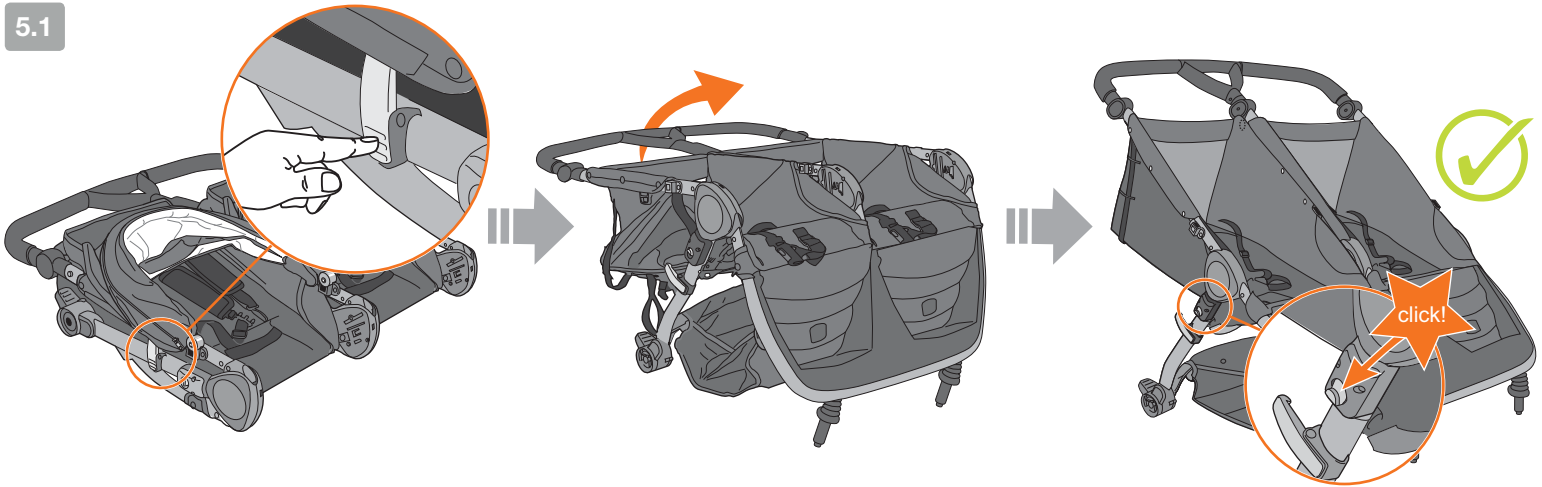
قومي بشطف وتجفيف كرسي الدفع إذا ما تعرض لمياه البحر أو طرقت بها مياه مالحة.

يمكن تنظيف الأجزاء البلاستيكية والمعدنية بقطعة قماش مبللة. بعد ملامسة الأجزاء المعدنية للمياه، يجب أن تجف لتجنّب الصدأ.

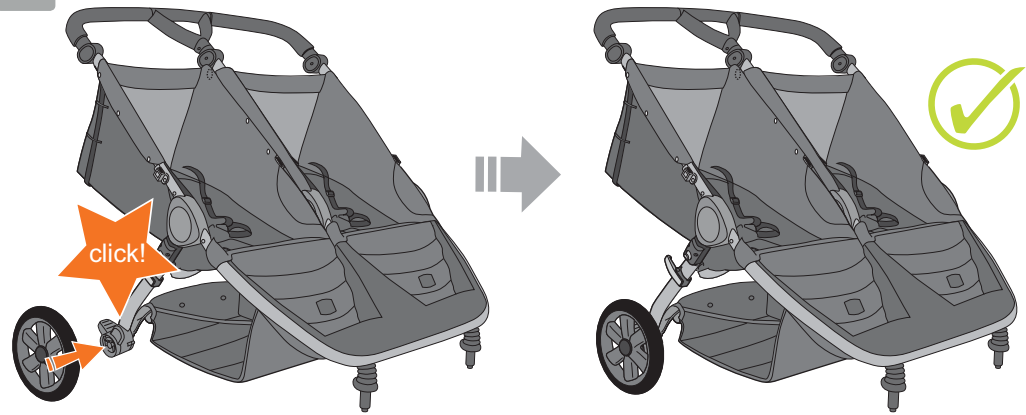
3.4 نظرة عامة حول المنتج



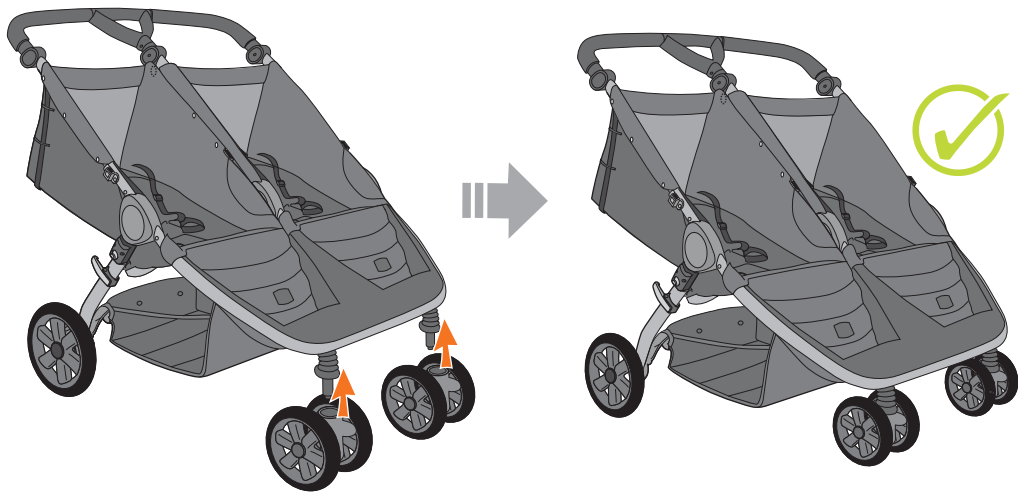
5.1



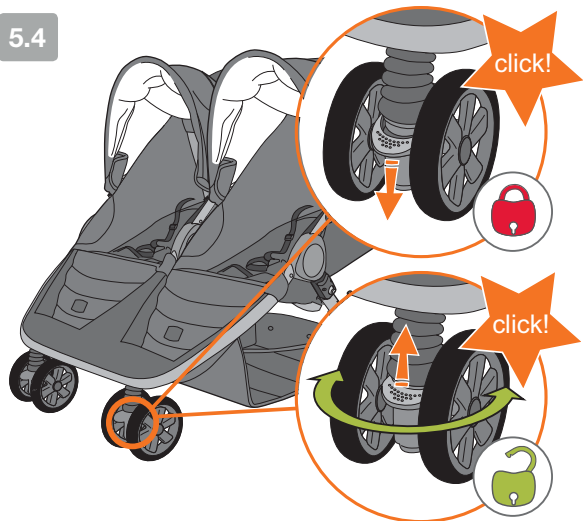
5.2



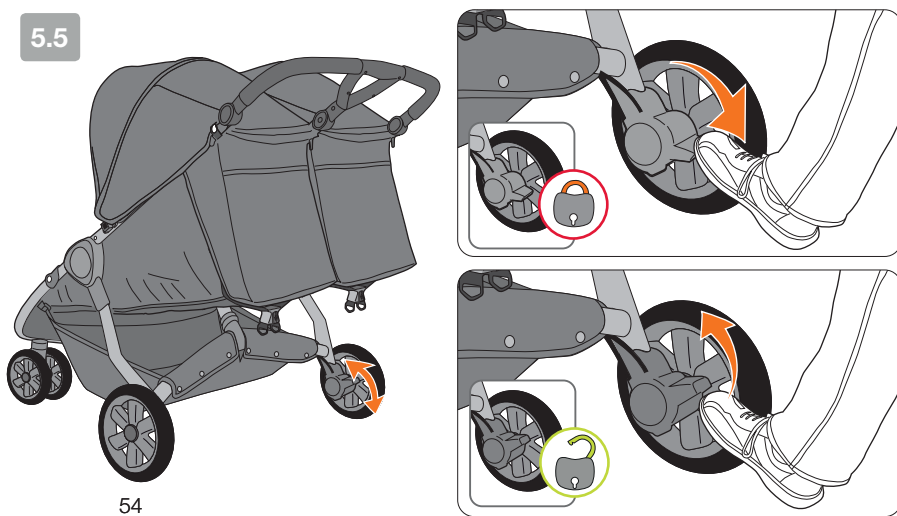
5.3

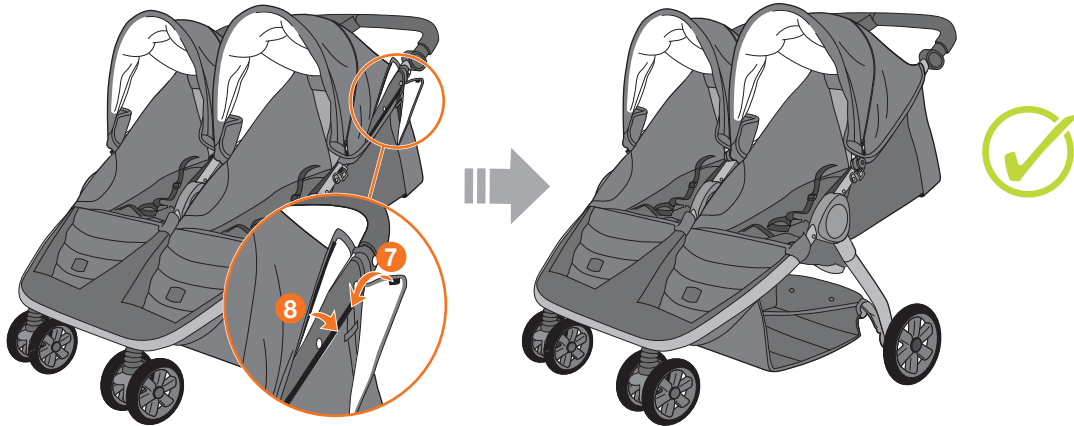
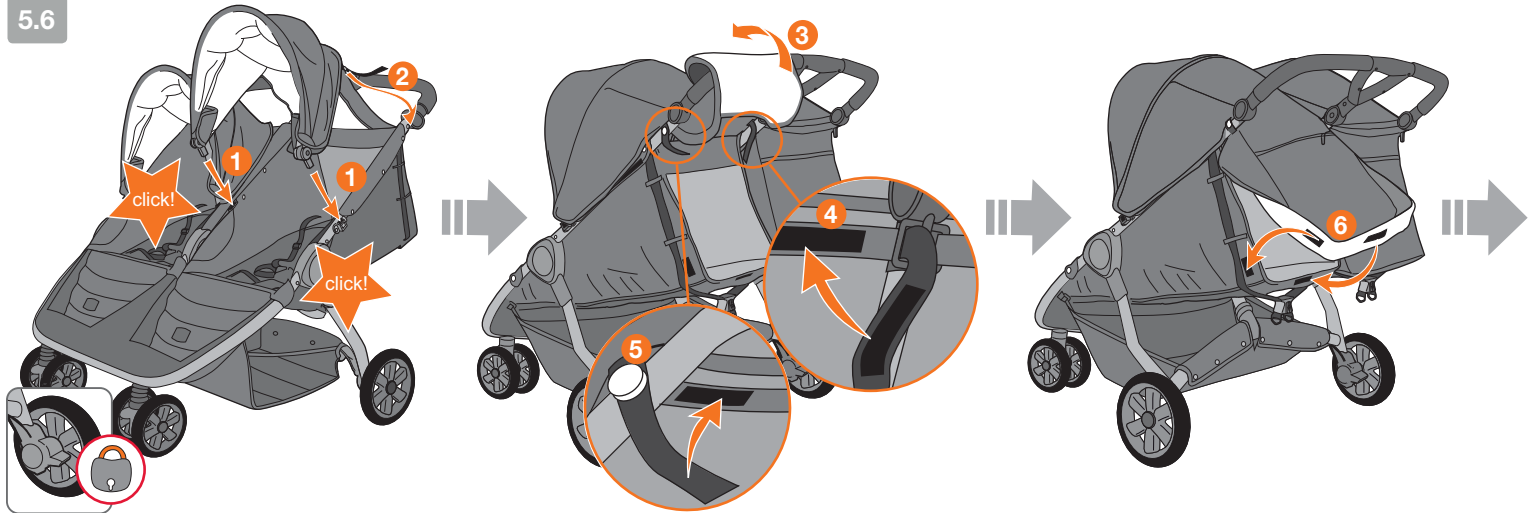


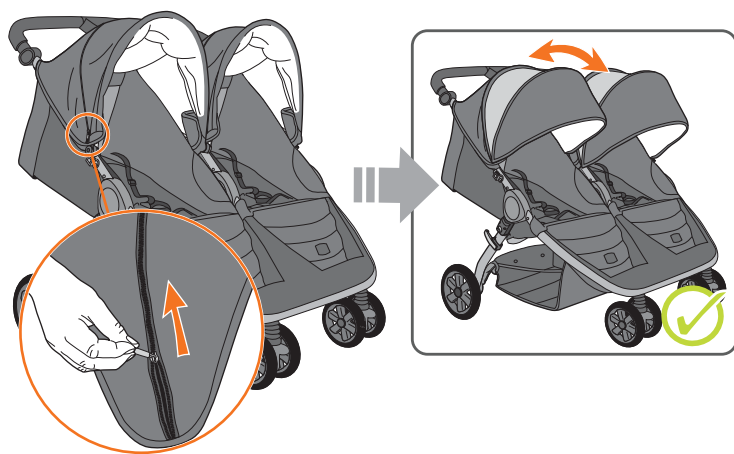
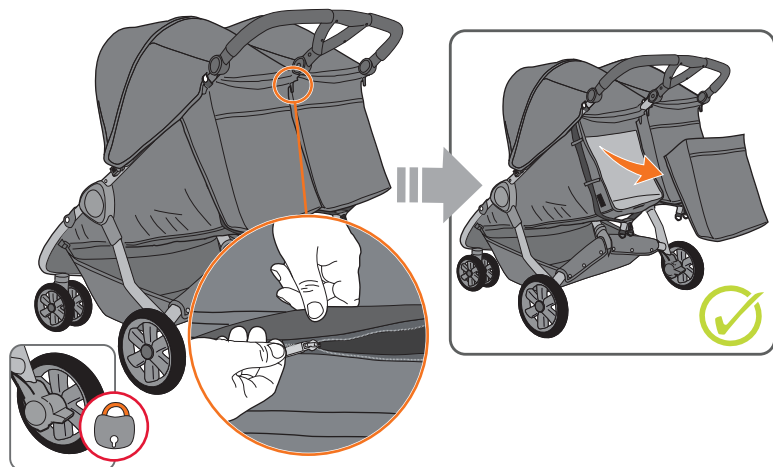
5.4



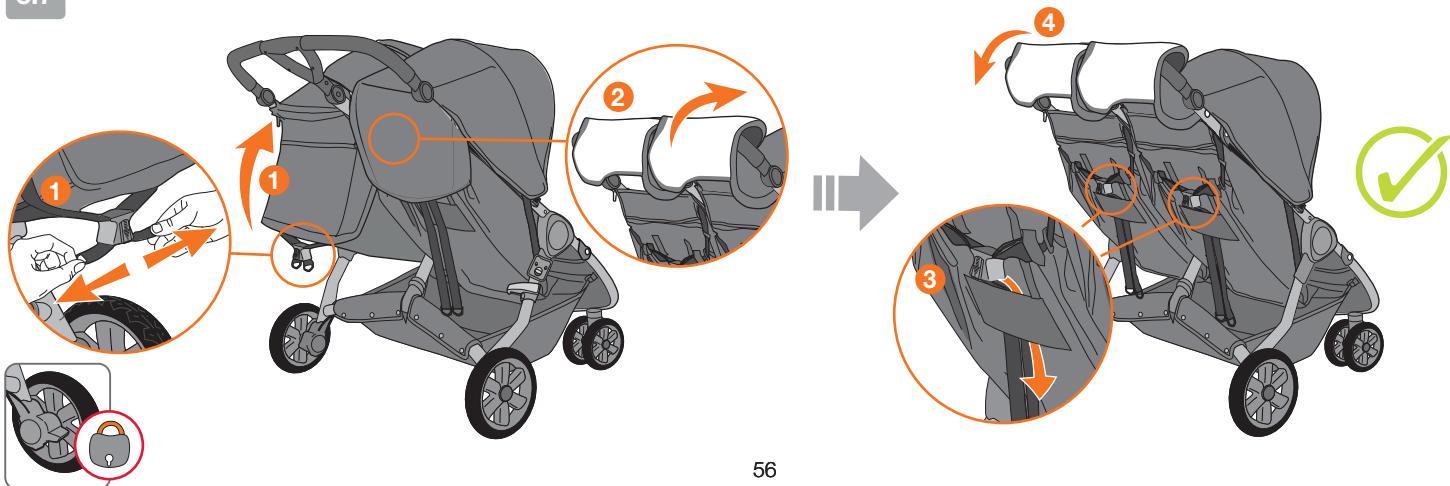
5.5

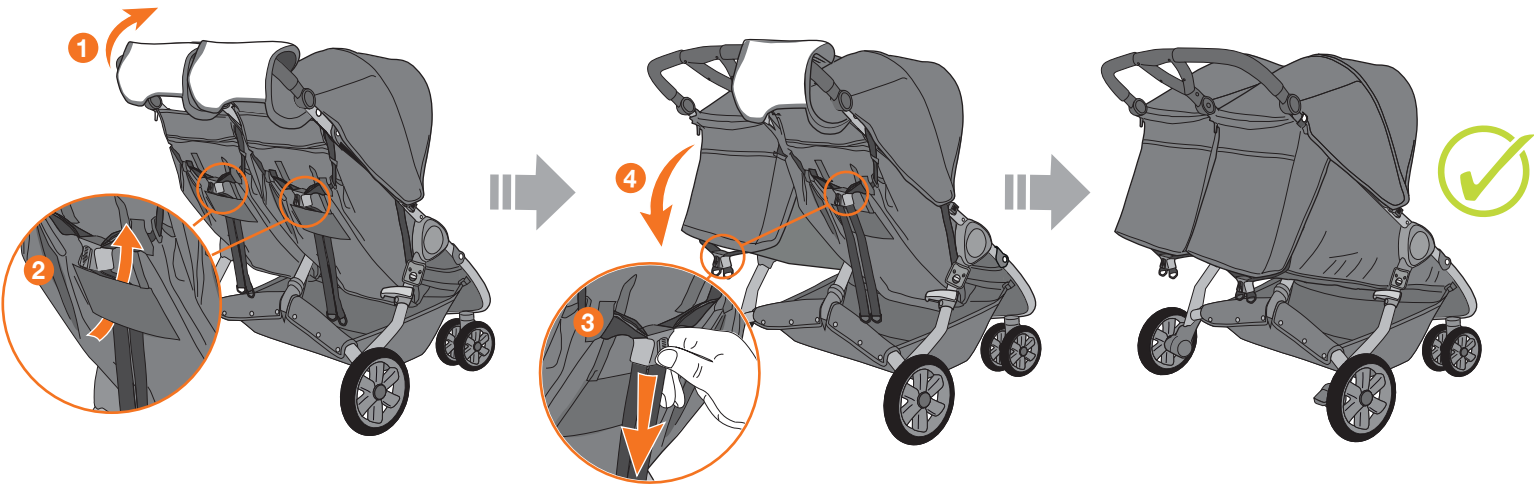




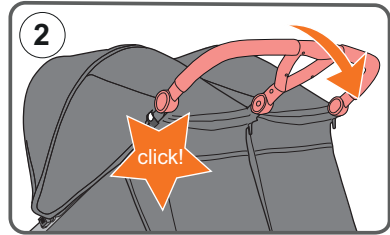
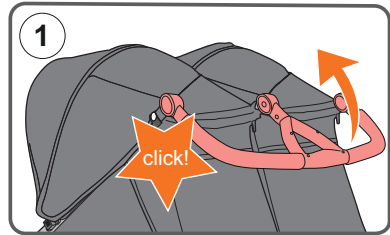
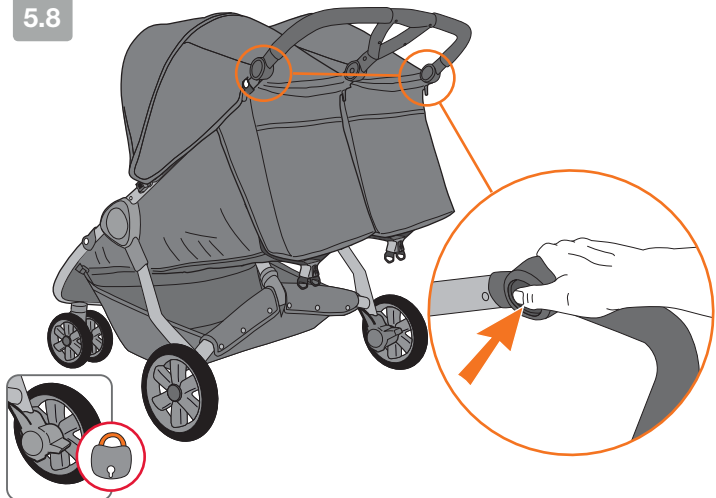


5.7

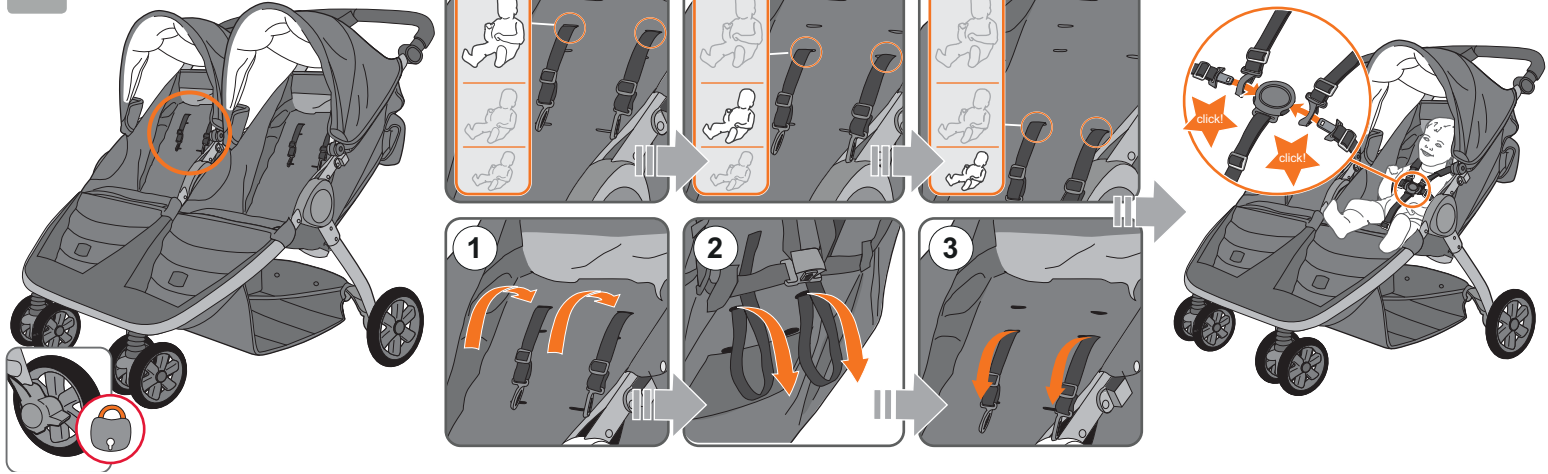




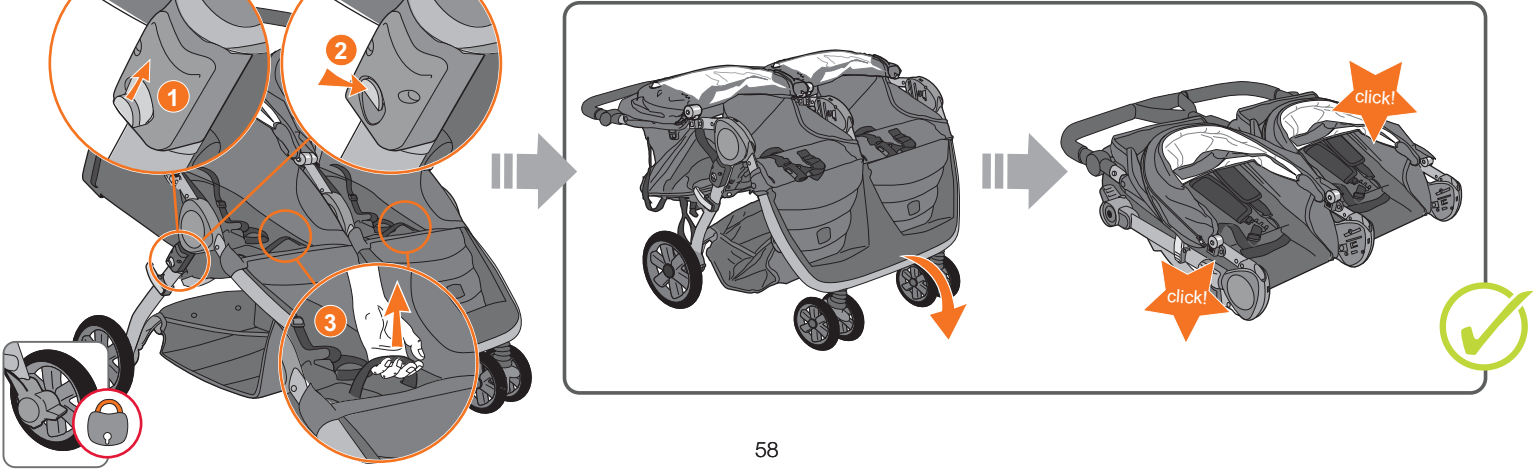
5.8



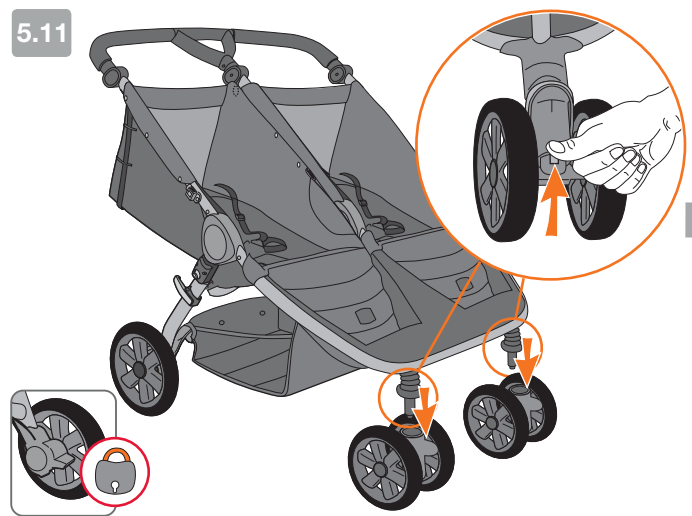
5.9



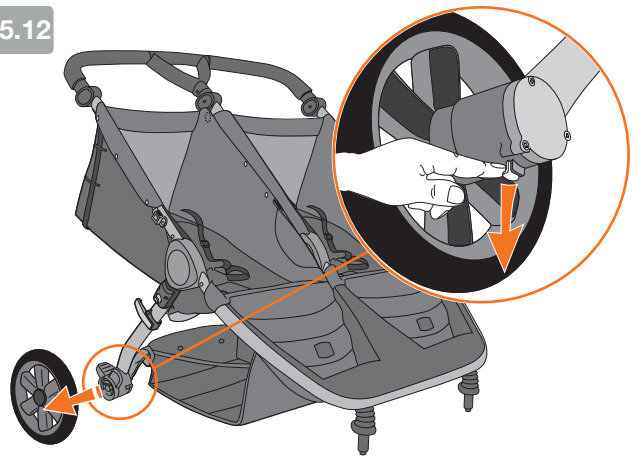
5.10

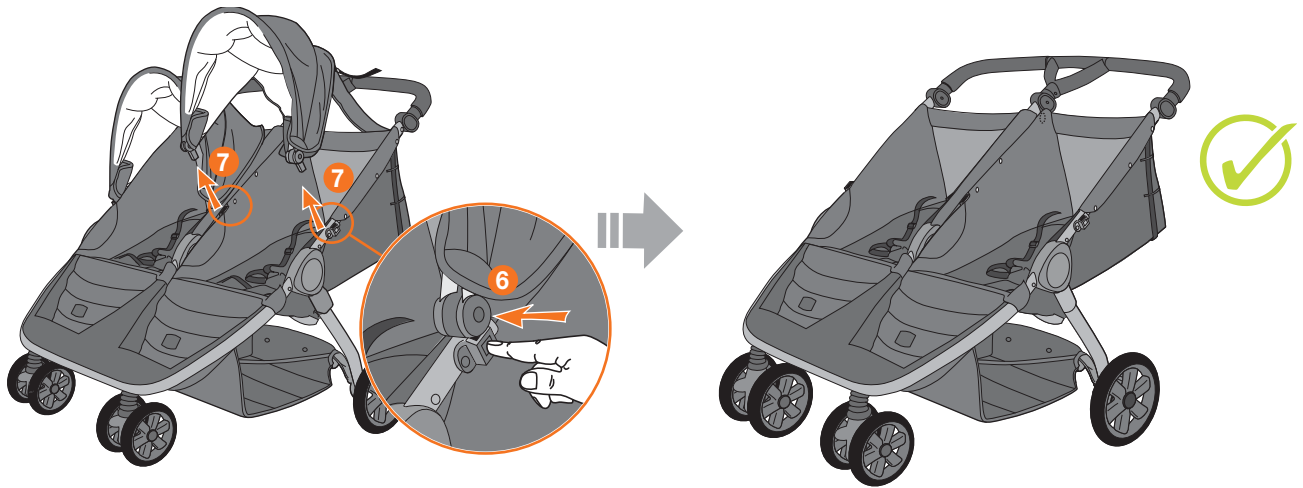
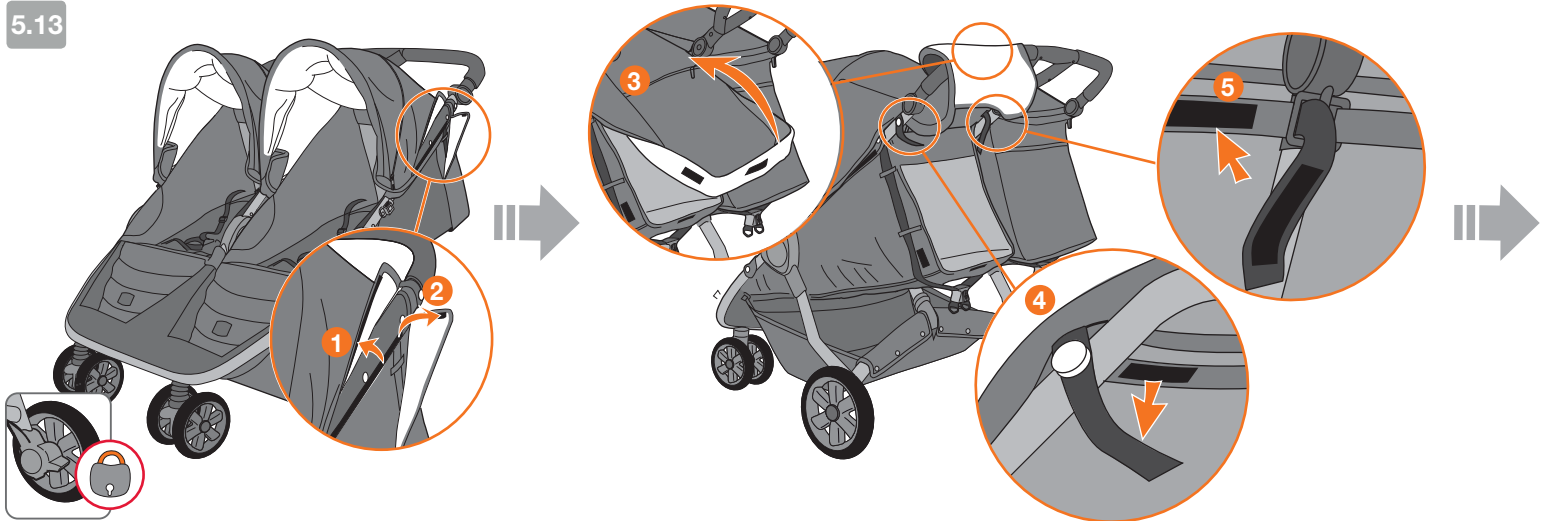


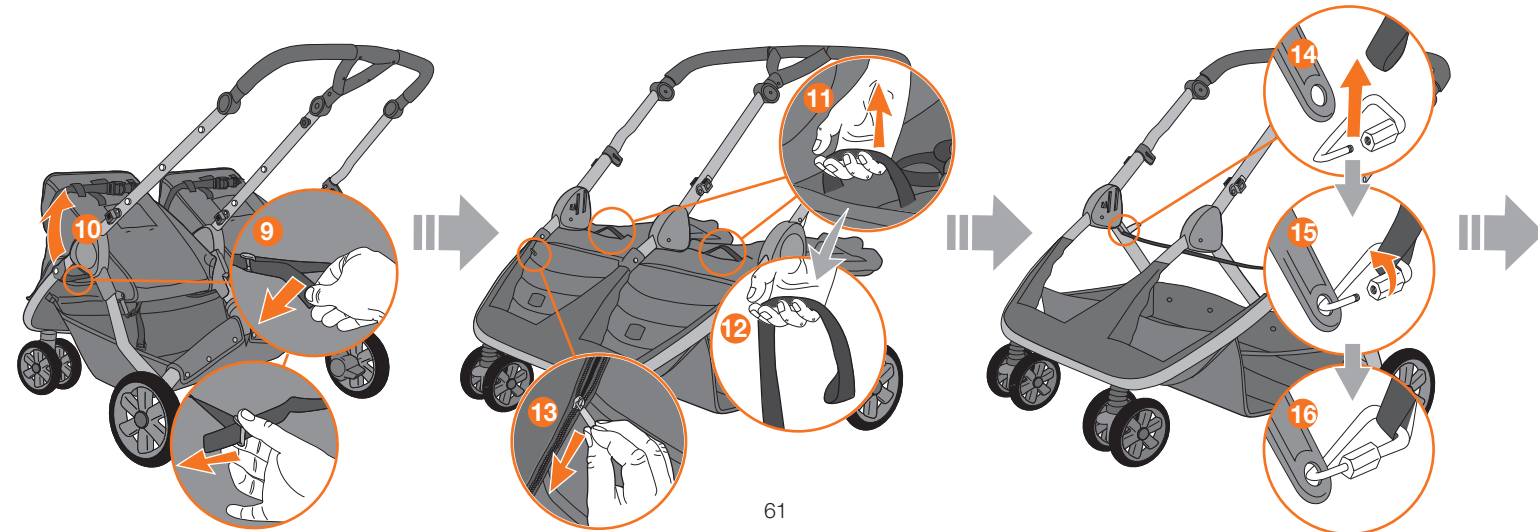
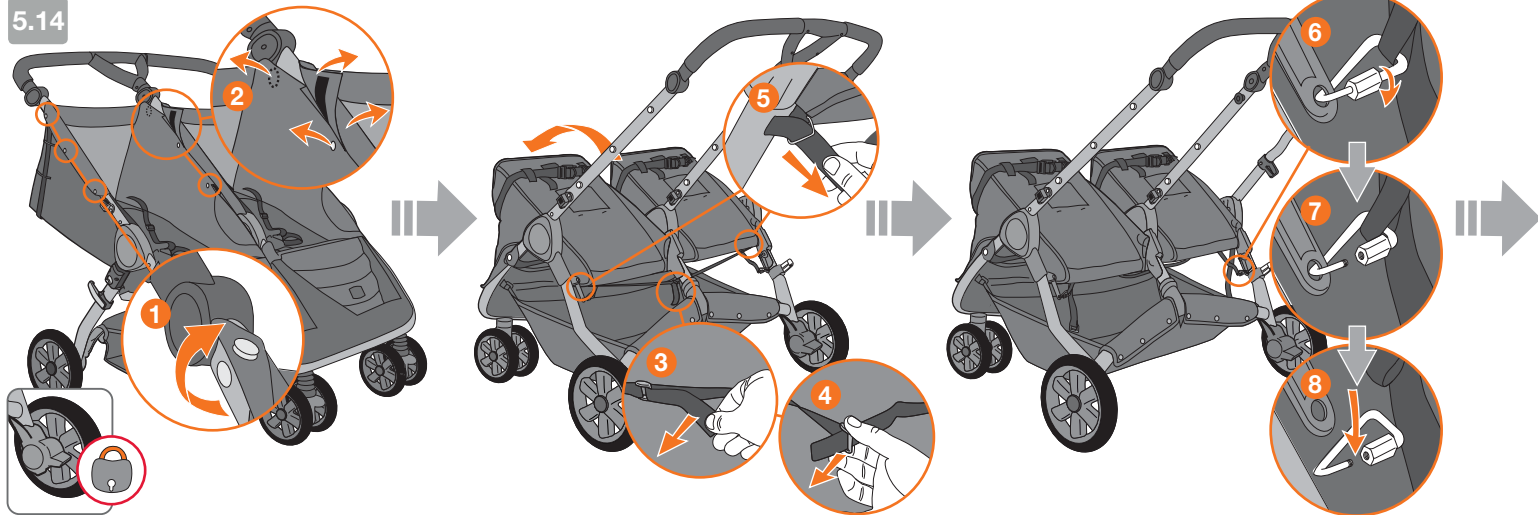
5.11

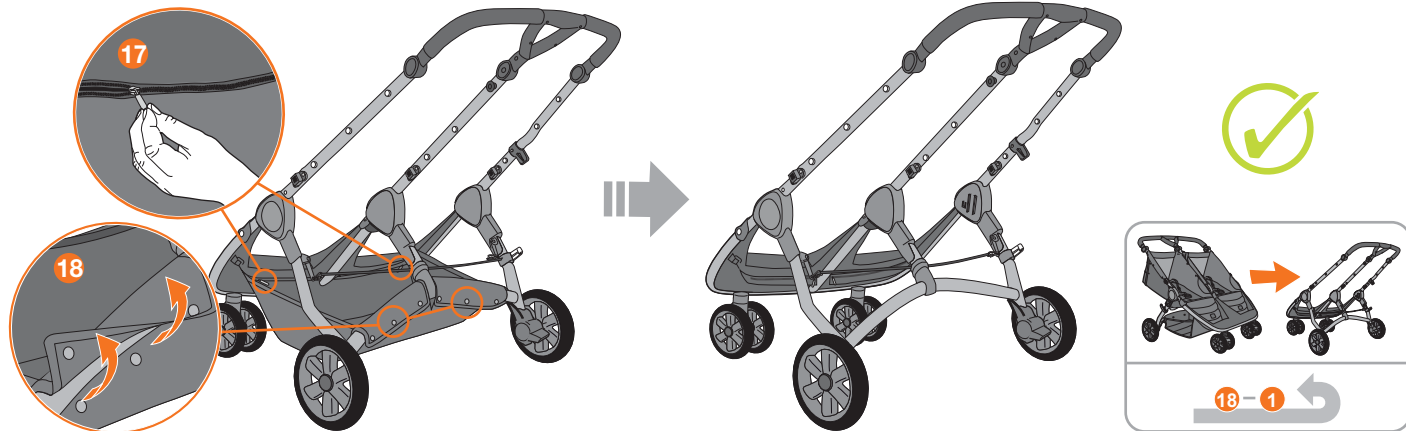


5.12

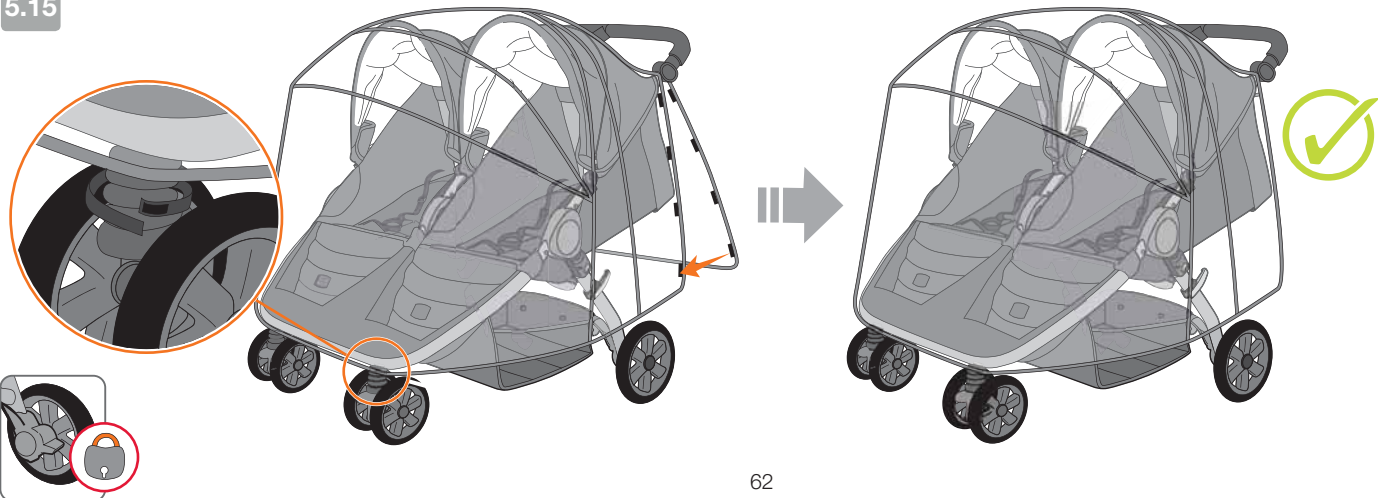




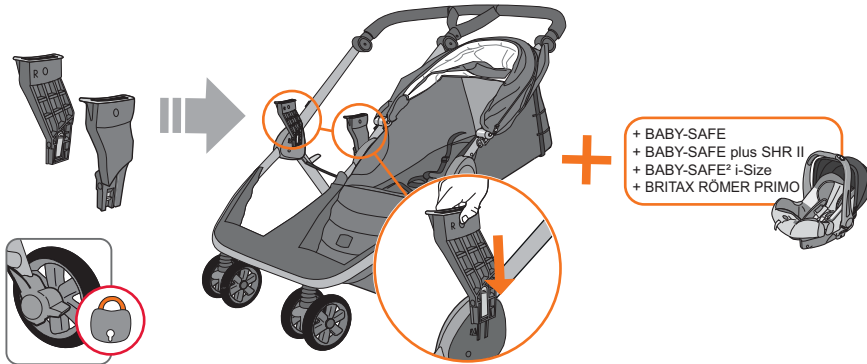




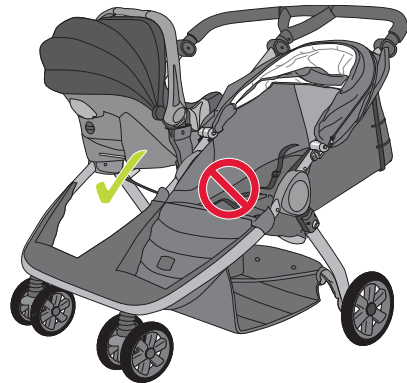
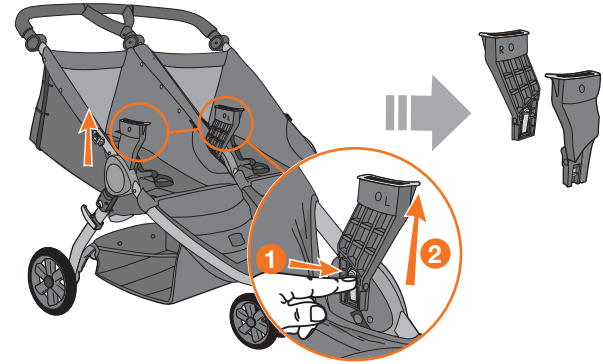
5.15



5.16



5.17



BG Използването на бебешка седалка е позволено САМО на дясната позиция за сядане. В противен случай бебешката седалка няма да е закрепена безопасно.

EE Turvahälli tohib kasutada AINULT õiges isteesendis. Vastasel juhul ei saa hälli turvaliselt kinnitada.

GR Για να χρησιμοποιήσετε το μεταφορέα νηπίων επιτρέπεται μόνο στη σωστή καθιστή θέση. Σε αντίθετη περίπτωση, το παιδικό κάθισμα δεν είναι συνδεδεμένο με ασφάλεια.

RO Utilizarea scoicii auto este permisă EXCLUSIV pe poziția de ședere din dreapta. În caz contrar, scoica auto nu este fixată în mod sigur.

AR لا يسمح باستخدام سرير الأطفال إلا على وضع الجلوس الصحيح، وإلا فإن سرير الأطفال لن يكون مثبتًا بشكل آمن.

LV Zidaiņa autosēdekļi drīkst izmantot TIKAI labās puses sēdekļa pozīcijā. Pretējā gadījumā zidaiņa autosēdekļītis nav droši nostiprināts.

UA Дозволяється використання дитячого крісла ТІЛЬКИ на сидінні справа. В іншому разі надійне кріплення дитячого крісла не гарантоване.

LT Kūdikio lopšį leidžiama naudoti TIK dešinėje sėdėjimo padėtyje. Priešingu atveju kūdikio lopšys nebus saugiai pritvirtintas.

RS Korišćenje sedala za bebu dozvoljeno je SAMO za desni položaj sedenja. Sedalo za dete inače nije sigurno pričvršćeno.

TR Bebek koltuğunun kullanımına SADECE sağ oturma konumunda izin verilir. Aksi takdirde bebek koltuğu güvenli bir şekilde kilitlenemez.

BRITAX RÖMER Child Safety EMEA

www.britax-roemer.com | hello@britax-roemer.com

BRITAX RÖMER Kindersicherheit GmbH

Kindersicherheit GmbH
Theodor-Heuss-Straße 9
89340 Leipheim
Germany
+49 (0) 8221 3670 199

BRITAX Excelsior Limited

1 Churchill Way West
Andover
Hampshire SP10 3UW
United Kingdom
+44 (0) 1264 386034

BRITAX Nordiska Barn AB

Jörgen Kocksgatan 4
SE-211 20 Malmö
Sweden