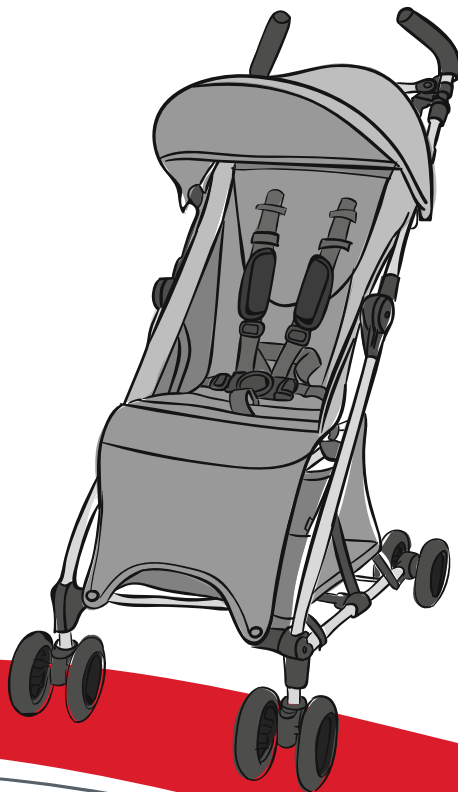


Gebrauchsanleitung
User Instructions
Mode d'emploi
Instrucciones de uso
Manual de instruções
Istruzioni per l'uso
Инструкция по эксплуатации
Brugsvejledning
Gebruiksaanwijzing

britax



BRITAX HOLIDAY
6 M – 3 Y / 15 kg

DE GB FR ES PT IT RU DK NL

Inhalt

1. WICHTIG: bewahren Sie diese Gebrauchsanleitung bitte auf, um auch später noch darin nach schlagen zu können	1
2. Einführung	1
3. Sicherheitshinweise	3
4. Britax Holiday	7
4.1 Pflegen Ihres Britax Holiday	7
4.2 Pflegeanleitung	8
4.3 Produktübersicht	9
4.4 Beschreibung	10
5. Zusammenbau und die Verwendung des Kinderwagens	35
5.1. Aufstellen des Kinderwagens	35
5.2. Montieren der Vorderräder	37
5.3. Verstellen des Verdeckes	38
5.4. Verwendung der Feststellbremse	39
5.5. Ansnallen Ihres Kindes	40
5.6. Einstellen des Tragegurtes	42
5.7. Zusammenklappen des Kinderwagens	43
5.8. Entfernen der Vorderräder	46
5.9. Entfernen des Verdeckes	47
5.10. Entfernen der Stoffbezüge	49
5.11. Entfernen von Korbstoffteilen	51
5.12. Entfernen vom Tragegurt	54

Contents

1. IMPORTANT: keep these instructions for future reference	1
2. Introduction	1
3. Safety Instructions	3
4. Britax Holiday	7
4.1 Taking care of your Britax Holiday	7
4.2 Care instructions	8
4.3 Product Overview	9
4.4 Description	10
5. Assembling and using the stroller	35
5.1. Unfolding the stroller	35
5.2. Attaching the front wheels	37
5.3. Adjusting the hood	38
5.4. Using the brake	39
5.5. Harnessing you child	40
5.6. Adjusting the carry strap	42
5.7. Folding the stroller	43
5.8. Removing the front wheels	46
5.9. Removing the hood	47
5.10. Removing the seat cover	49
5.11. Removing the basket fabric	51
5.12. Removing the carry strap	54

Sommaire

1. IMPORTANT : conserver ces instructions pour vous y reporter ultérieurement	1
2. Introduction	1
3. Consignes de sécurité	3
4. Britax Holiday	7
4.1 Entretien de votre Britax Holiday	7
4.2 Instructions d'entretien	8
4.3 Aperçu du produit	9
4.4 Description	10
5. Montage et utilisation de la poussette	35
5.1. Déplier la poussette	35
5.2. Fixer les roues avant	37
5.3. Ajuster la capote	38
5.4. Utiliser le frein	39
5.5. Attacher votre enfant	40
5.6. Ajuster la sangle de transport	42
5.7. Plier la poussette	43
5.8. Enlever les roues avant	46
5.9. Enlever la capote	47
5.10. Enlever la housse du siège	49
5.11. Enlever le tissu du panier	51
5.12. Enlever la sangle de transport	54



1. **WICHTIG:** bewahren Sie diese Gebrauchsanleitung bitte auf, um auch später noch darin nach schlagen zu können

Eine Missachtung dieser Anleitung kann die Sicherheit Ihres Kindes beeinträchtigen. Es ist wichtig, dass alle Personen, die den Kinderwagen und das Zubehör dazu benutzen wissen, wie damit umzugehen ist, auch wenn der Betreffende den Wagen nur kurz benutzt. Es wird darauf hingewiesen, dass diese Gebrauchsanweisung nicht alle möglichen Gefahren ausschließen kann, denen ein Kind aufgrund des Gebrauchs dieses Produkts ausgesetzt sein kann. Der Nutzer ist für die Sicherheit des Kindes verantwortlich. Falls Sie weitere Fragen haben, hilft Ihnen Ihr Fachhändler gerne weiter.

Diese Bedienungsanleitung ist eine Übersetzung der englischen Sprache. In Zweifelsfällen in einer anderen Sprache ist die englische Sprachversion die maßgebende Sprache.

2. Einführung

Vielen Dank, dass Sie sich für den Britax Holiday entschieden haben. Wir freuen uns, dass Ihr Britax Holiday Ihr Kind sicher durch seine ersten Lebensjahre begleiten darf.

WICHTIG:

- Lesen Sie die Gebrauchsanleitung sorgfältig durch und machen Sie sich mit dem Kinderwagen vertraut, bevor Sie ihn mit Ihrem Kind benutzen.

1. **IMPORTANT:** keep these instructions for future reference

Your child's safety may be affected if you do not follow these instructions. It is important that anyone using this pushchair and its accessories should be familiar with how it is operated even if he/ she is only going to use the pushchair for a short while. Obviously these instructions cannot eliminate all possible risks when using this pushchair. You are of course responsible for your child's safety. If anything is unclear, contact the retail outlet you purchased this pushchair from.

This userguide is a translation from English language. In case of doubt in any other language used in this userguide, the English version is the leading language.

2. Introduction

Thank you for choosing the Britax Holiday. We are pleased that your Britax Holiday will accompany your child safely throughout the first years of his or her life.

IMPORTANT:

- Read the instructions carefully and familiarize yourself with the pushchair before you use it with your child.

1. **IMPORTANT :** conserver ces instructions pour vous y reporter ultérieurement

Si vous ne suivez pas ces instructions, cela peut nuire à la sécurité de votre enfant. Il est essentiel que quiconque utilise cette poussette et ses accessoires maîtrise son fonctionnement, même pour une utilisation brève. À l'évidence, ces instructions ne peuvent pas éliminer tous les risques potentiels lorsque la poussette est utilisée. Vous êtes bien entendu responsable de la sécurité de votre enfant. Si quelque chose ne vous semble pas clair, veuillez contacter le revendeur de cette poussette.

Ce manuel d'utilisation est une traduction réalisée à partir de la version anglaise. En cas de doute dans l'une des autres langues de ce manuel d'utilisation, la version anglaise fait foi.

2. Introduction

Merci d'avoir choisi Britax Holiday. Nous sommes ravis de savoir que votre Britax Holiday accompagnera votre enfant en toute sécurité tout au long des premières années de sa vie.

IMPORTANT :

- Lisez soigneusement les instructions et familiarisez-vous avec la poussette avant de l'utiliser avec votre enfant.

- Wenn Ihr Kinderwagen von anderen Personen verwendet wird, die nicht mit ihm vertraut sind (z.B. Großeltern), diesen stets die Benutzung erklären.
- Die Sicherheit Ihres Kindes kann beeinträchtigt werden, wenn Sie sich nicht an diese Gebrauchsanleitung halten.
- Benutzen Sie kein Zubehör, das nicht von Britax für die Verwendung mit dem Britax Holiday zugelassen wurde. Dadurch wird Ihre Garantie ungültig und Ihr Produkt kann beschädigt werden.
- Es sollten nur von Britax stammende oder empfohlene Original-Ersatzteile mit dem Britax Holiday verwendet werden.

WARNUNG! Lassen Sie Ihr Kind nicht mit dem Wagen spielen.

WARNUNG! Produkt kann eine Packung mit Kieselgel enthalten. Nicht essen, wegwerfen.

Wenn Sie noch Fragen zur Verwendung des Britax Holiday oder dessen Zubehör haben, wenden Sie sich bitte an uns.

- If your pushchair is to be used by other people who are not familiar with it (such as grandparents), always show them how the pushchair is used.
- Your child's safety may be put at risk if you do not follow these instructions.
- Do not use any accessories which have not been approved by Britax for use with the Britax Holiday. This will void your warranty and might cause damage to your product.
- Only original replacement parts supplied or recommended by Britax should be used with the Britax Holiday.

WARNING! Do not let your child play with this product.

WARNING! Product may contain a bag with desiccant silica gel. Do not eat, throw away.

If you have further questions regarding the use of the Britax Holiday or its accessories, feel free to contact us.

- Si votre poussette est utilisée par d'autres personnes qui ne sont pas familiarisées avec son fonctionnement (comme les grands-parents), montrez-leur toujours comment l'utiliser.
- La sécurité de votre enfant peut être mise en danger si vous ne suivez pas ces instructions.
- N'utilisez pas d'accessoires qui n'ont pas été approuvés par Britax pour une utilisation avec Britax Holiday. Cela annulerait votre garantie et pourrait endommager votre produit.
- N'utilisez que des pièces de rechange originales fournies ou recommandées par Britax avec Britax Holiday.

AVERTISSEMENT ! Ne laissez pas votre enfant jouer avec ce produit.

AVERTISSEMENT ! Le produit peut contenir un sachet déshydratant de gel de silice. Ne ingérez pas, jetez-le à la poubelle.

Si vous avez des questions supplémentaires concernant l'utilisation de Britax Holiday ou de ses accessoires, n'hésitez pas à nous contacter.

DE

Gebrauchsanleitung

3. Sicherheitshinweise

WARNUNG! Dieser Kinderwagen ist geeignet für Kinder ab 6 Monaten bis zu einem Gewicht von 15 kg oder einem Alter von 3 Jahren.

WARNUNG! Diese Sitzeinheit ist für Kinder unter 6 Monaten **nicht** geeignet.

WARNUNG! Verwenden Sie diesen Kinderwagen nicht, wenn Ihr Kind nicht selbstständig aufrecht sitzen kann.

WARNUNG! Dieses Produkt ist **nicht** geeignet:

- Als Ersatz für ein Bett oder Kinderbett, Babyschalen, Kinderwagen und Buggys dürfen nur zum Transport verwendet werden.
- Zum Joggen oder Skaten.
- Für den Transport von mehr als einem Kind.
- Für den gewerblichen Gebrauch.
- Als Travel System in Verbindung mit anderen Babyschalen als den in dieser Gebrauchsanleitung aufgeführten.

WARNUNG! Vergewissern Sie sich vor Gebrauch, dass alle Verriegelungen geschlossen sind.

WARNUNG! Beim Tragen des Kinderwagens darauf achten, dass die Sicherheitsverriegelungen nicht versehentlich geöffnet werden.

GB

User Instructions

3. Safety Instructions

WARNING! This pushchair is suitable for children from 6 months up to a weight of 15 kg or 3 years of age.

WARNING! This seat unit is **not** suitable for children under 6 months.

WARNING! Do not use this pushchair if your child cannot sit upright unsupported on its own.

WARNING! This product is **not** suitable:

- As a substitute for a bed or cot. Carrycots, strollers and pushchairs may only be used for transport.
- For running or skating.
- For transporting more than one child.
- For commercial use.
- As a travel system in combination with infant carriers other than the ones mentioned in this user guide.

WARNING! Ensure that all the locking devices are engaged before use.

WARNING! When carrying the pushchair, make sure you do not open the safety lock by mistake.

WARNING! When folding the pushchair frame, make sure you and others do not get trapped.

FR

Mode d'emploi

3. Consignes de sécurité

AVERTISSEMENT ! Cette poussette est conçue pour les enfants à partir de 6 mois et jusqu'à 15 kg ou 3 ans maximum.

AVERTISSEMENT ! Ce siège ne convient **pas** aux enfants de moins de 6 mois.

AVERTISSEMENT ! N'utilisez pas cette poussette si votre enfant ne peut pas se tenir assis par lui-même, sans être soutenu.

AVERTISSEMENT ! Ce produit ne convient **pas** :

- pour se substituer à un lit ou un berceau. Les couffins et poussettes ne doivent être utilisés que pour le transport.
- pour la course à pied ou le patinage.
- pour le transport de plusieurs enfants.
- pour une utilisation commerciale.
- comme système de voyage en association avec d'autres lits auto que ceux indiqués dans ce manuel.

AVERTISSEMENT ! Vérifiez que tous les dispositifs de verrouillage sont enclenchés avant l'utilisation.

AVERTISSEMENT ! Lorsque vous portez la poussette, assurez-vous que vous n'ouvrez pas le verrou de sécurité par mégarde.

WARNUNG! Beim Zusammenklappen des Gestells darauf achten, dass Sie und andere sich nicht einklemmen.

WARNUNG! Den Kinderwagen nicht zusammenklappen, wenn ein Kind darin sitzt.

WARNUNG! Vergewissern Sie sich, dass Ihr Kind beim Aufklappen und Zusammenklappen des Wagens außer Reichweite ist, um Verletzungen zu vermeiden.

WARNUNG! Verwenden Sie immer das Rückhaltesystem.

WARNUNG! Lassen Sie Ihr Kind nie unbeaufsichtigt.

WARNUNG! Beim Parken des Wagens stets die Bremse anziehen, bevor das Kind hineingesetzt oder herausgenommen wird.

WARNUNG! Beim Einstellen des Wagens darauf achten, dass Ihr Kind außer Reichweite von sich bewegenden Teilen ist.

WARNUNG! Am Schiebegriff befestigte Lasten beeinträchtigen die Standfestigkeit des Wagens.

WARNUNG! Kind vor intensiver Sonneneinstrahlung schützen. Das Verdeck bietet keinen vollständigen Schutz vor gefährlicher UV-Strahlung.

WARNUNG! Stets richtig angelegtes und eingestelltes Gurtzeug verwenden!

WARNUNG! Stets den Schrittgurt in Verbindung mit dem Beckengurt verwenden.

WARNING! Never fold the pushchair when a child is sitting in it.

WARNING! To avoid injury ensure that your child is kept away when unfolding and folding this product.

WARNING! Always use the restraint system.

WARNING! Never leave your child unattended.

WARNING! Always engage the brake when you park the pushchair, before you put your child into it and before you remove your child.

WARNING! When making adjustments, make sure your child cannot reach into moving parts.

WARNING! Loads on the push handle affect the stability of the pushchair.

WARNING! Protect your child from strong sunlight. The hood does not provide complete protection from dangerous UV rays.

WARNING! Always use a correctly fitted and adjusted harness.

WARNING! Always use the crotch strap in combination with the waist belt.

WARNING! Always readjust the harness when changing the seating position of your child.

AVERTISSEMENT ! Lorsque vous pliez le châssis de la poussette, assurez-vous de ne pas vous coincer les doigts ou de ne pas blesser un tiers.

AVERTISSEMENT ! Ne pliez jamais la poussette lorsqu'un enfant est assis dessus.

AVERTISSEMENT ! Pour éviter les blessures, assurez-vous que votre enfant est à bonne distance lorsque vous pliez et dépliez ce produit.

AVERTISSEMENT ! Utilisez toujours le dispositif de retenue.

AVERTISSEMENT ! Ne laissez jamais votre enfant sans surveillance.

AVERTISSEMENT ! Serrez toujours le frein lorsque vous stationnez la poussette, avant de placer votre enfant à l'intérieur ou avant de l'en sortir.

AVERTISSEMENT ! Lorsque vous effectuez des réglages, assurez-vous que votre enfant reste à distance des pièces mobiles.

AVERTISSEMENT ! Toute charge attachée à la poignée affecte la stabilité de la poussette.

AVERTISSEMENT ! Protégez votre enfant contre la lumière agressive du soleil. La capote ne fournit pas de protection totale contre les rayons UV dangereux.

DE

Gebrauchsanleitung

WARNUNG! Das Gurtzeug immer passend einstellen, wenn Sie die Sitzposition Ihres Kindes ändern.

WARNUNG! Verwenden Sie diesen Wagen nur für die vorgesehene Anzahl von Kindern (1).

WARNUNG! Am Griff und/oder der Rückenlehne und/oder an den Seiten des Wagens befestigte Lasten beeinträchtigen die Standfestigkeit des Wagens.

WARNUNG! Achten Sie auf einen ausreichenden Sicherheitsabstand zwischen Ihrem Kind und dem Kinderwagen, während Sie diesen zusammen- oder aufklappen.

WARNUNG! Prüfen Sie immer vor der Nutzung des Wagens, dass das Gestell richtig eingerastet ist.

WARNUNG! Stellen Sie vor jedem Gebrauch sicher, dass die Räder fest sitzen und nicht abgehen können.

WICHTIG! Manche Bodenbeläge beinhalten Stoffe, die schwarze Farbpigmente von den Rädern ablösen und auf dem Boden Verfärbungen hinterlassen können. Stellen Sie daher sicher, dass die Räder nicht direkt auf diesen Belägen stehen.

WARNUNG! Stellen Sie vor jedem Gebrauch sicher, dass die Räder fest sitzen und nicht abgehen können.

WARNUNG! Bitte verriegeln Sie unbedingt die Feststellbremsen wenn Sie Ihr

GB

User Instructions

WARNING! Use this stroller only for the number of children (1) for which it has been designed.

WARNING! Any load attached to the handle and/or to the back of the backrest and/or on the sides of the vehicle will affect the stability of the vehicle.

WARNING! Keep children away from the pram/pushchair during unfolding and folding.

WARNING! Ensure that the chassis locks are engaged before use.

WARNING! Ensure before use that the wheels are firmly attached and that they cannot be pulled off the axle.

IMPORTANT! Some floor materials contain components which release black colour pigment from the tyres which may discolour the floor. You should therefore ensure that the tyres do not stand directly on the floor.

WARNING! Ensure before use that the wheels are firmly attached and that they cannot be pulled off the wheel attachment.

WARNING! Ensure that the parking brake is engaged as you place your child in or take your child out of the pushchair.

FR

Mode d'emploi

AVERTISSEMENT ! Utilisez toujours un harnais correctement fixé et ajusté.

AVERTISSEMENT ! Utilisez toujours la courroie d'entrejambe en lien avec le ceinturon.

AVERTISSEMENT ! Réajustez toujours le harnais lorsque vous modifiez la position d'assise de votre enfant.

AVERTISSEMENT ! Utilisez cette poussette uniquement pour le nombre d'enfants (1) pour lequel elle a été conçue.

AVERTISSEMENT ! Toute charge attachée à la poignée et/ou à l'arrière du dossier et/ou sur les côtés de la poussette affectera sa stabilité.

AVERTISSEMENT ! Tenez les enfants éloignés du landau/de la poussette lors de son pliage et dépliage.

AVERTISSEMENT ! Vérifiez que les verrous du châssis sont enclenchés avant de l'utiliser.

AVERTISSEMENT ! Avant d'utiliser la poussette, vérifiez que les roues sont solidement fixées et qu'elles ne peuvent pas se détacher de l'axe.

IMPORTANT ! Certains revêtements de sol contiennent des composants qui dégagent les pigments noirs des pneus et tachent le sol. Par conséquent, assurez-vous que les pneus ne sont pas en contact direct avec le sol.

Kind in den Wagen setzen oder herausnehmen.

Den Wagen nur mit festgestellter Bremse abstellen. Stets prüfen, ob die Bremse korrekt angezogen ist.

Dieser Wagen (Travel System) wurde nach dem Standard EN1888:2012 entwickelt und hergestellt.

Der Britax Holiday kann in den folgenden Konfigurationen benutzt werden:



Als Sportwagen mit der Britax Holiday Sitzeneinheit ab 6 Monaten bis 15 kg oder einem Alter von 3 Jahren

Only park the pushchair with the brake applied. Always check that the brake is properly engaged.

This pushchair has been developed and manufactured according to standard EN1888:2012.

The Britax Holiday can be used in the following configurations:



As a pushchair with the Britax Holiday seat from 6 months up to 15 kg or 3 years of age

AVERTISSEMENT ! Avant d'utiliser la poussette, vérifiez que les roues sont solidement fixées et qu'elles ne peuvent pas se détacher du dispositif de fixation.

AVERTISSEMENT ! Vérifiez que le frein de stationnement est enclenché lorsque vous installez votre enfant dans la poussette ou que vous l'en sortez.

Ne stationnez la poussette qu'avec le frein serré. Vérifiez toujours que le frein est correctement serré.

Cette poussette a été conçue et fabriquée conformément à la norme EN1888:2012.

La poussette Britax Holiday peut être utilisée dans les configurations suivantes :



Comme poussette avec le siège Britax Holiday, de 6 mois à 15 kg, ou 3 ans

4. Britax Holiday

4.1 Pflegen Ihres Britax Holiday

Das Produkt sollte regelmäßig geprüft und gesäubert werden.

- Kontrollieren Sie regelmäßig alle wichtigen Teile auf Beschädigungen. Vergewissern Sie sich, dass die mechanischen Bauteile einwandfrei funktionieren.
- Kontrollieren Sie regelmäßig, ob alle Schrauben, Nieten, Bolzen und andere Befestigungen fest sitzen.
- Verwenden Sie zum Schmieren kein Fett oder Öl, sondern ein Spray auf Basis von Silikon.
- Eine zu schwere Beladung, unsachgemäßes Zusammenklappen oder die Verwendung von nicht zugelassenem Zubehör können den Wagen beschädigen oder zerstören.
- Laden Sie nie mehr als 5 kg in den Einkaufskorb.
- Bewahren Sie den zusammengeklappten Kinderwagen nur an einem gut belüfteten Ort auf, um Schimmel zu vermeiden.
- Setzen Sie den Kinderwagen nicht direktem Sonnenlicht aus, da die Bezüge ausbleichen können.
- Verwenden Sie den Kinderwagen nicht, wenn Teile verbogen, verschlissen oder gebrochen sind. Lassen Sie den Kinderwagen von einem Reparaturdienst reparieren oder wenden Sie sich an den Kundenservice von Britax.

4. Britax Holiday

4.1 Taking care of your Britax Holiday

The product should be regularly checked and cleaned.

- Regularly check all important parts for damage. Make sure that mechanical components are working properly.
- Regularly check that all screws, rivets, bolts and other fasteners are tight.
- Do not use grease or oil for lubrication – use a silicone-based spray.
- Too heavy a load, improper folding or the use of non-approved accessories may damage or destroy the pushchair.
- Never put more than 5 kg in the shopping basket.
- Please keep the folded pushchair only in well-ventilated area to prevent mildew.
- Put the pushchair out of direct sunlight, the textiles can fade.
- Do not use the pushchair if parts are bent, worn or broken. Have the pushchair repaired by a repair service or contact Britax Customer Service.

4. Britax Holiday

4.1 Entretien de votre Britax Holiday

Le produit doit être contrôlé et nettoyé régulièrement.

- Vérifiez régulièrement qu'aucune pièce importante n'est endommagée. Assurez-vous que les composants mécaniques fonctionnent correctement.
- Vérifiez régulièrement que toutes les vis, tous les rivets, tous les écrous et toutes les autres attaches sont bien serrés.
- N'utilisez pas de graisse ou d'huile pour la lubrification – utilisez un spray à base de silicone.
- Une charge trop lourde, un pliage inapproprié ou l'utilisation d'accessoires non autorisés peuvent endommager ou détruire la poussette.
- Ne placez jamais plus de 5 kg dans le panier à provisions.
- Veillez à conserver la poussette pliée dans une zone bien aérée afin d'éviter la moisissure.
- Conservez la poussette à l'abri des rayons directs du soleil, car les textiles pourraient se décolorer.
- N'utilisez pas la poussette si des pièces sont tordues, usées ou cassées. Faites réparer la poussette par un service de réparation ou contactez le service clientèle de Britax.

4.2 Pflegeanleitung

Das Verdeck kann mit einem Schwamm und warmem Seifenwasser gereinigt werden. Alle übrigen textilen Teile des Sitzbezuges können abgenommen und mitgewaschen werden. Pflegeanleitungen finden Sie an allen Stoffteilen und Abdeckungen. Einen 100% Schutz gegen Wasser und Schnee bietet Ihnen nur der Regenschutz. Wenn Sie Stoffteile waschen, stellen Sie bitte sicher, dass sämtliche Seifen oder Waschmittelrückstände entfernt wurden, damit die Imprägnierung wirken kann. Spülen und säubern Sie den Wagen, wenn Sie ihn an der See oder auf mit Salz gestreuten Gehwegen benutzt haben.

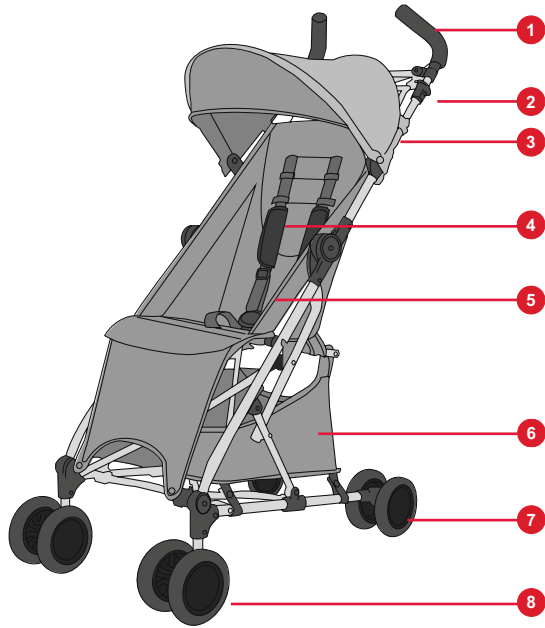
4.2 Care instructions

The hood can be cleaned with a sponge and lukewarm soapy water. All other parts of the seat textile can be removed and washed. Washing instructions can be found on all fabrics and coverings. A 100% protection from damp can be obtained by using rain protection for rain or snow. When washing the outer fabric ensure that you remove all soap or cleaning agent remains so that the treatment works most effectively. Rinse and dry the pushchair if it has been exposed to the sea or salted carriageways.

4.2 Instructions d'entretien

La capote peut être nettoyée avec une éponge et de l'eau tiède savonneuse. Toutes les autres parties textiles du sièges peuvent être enlevées et nettoyées. Les instructions de lavage sont présentes sur tous les tissus et revêtements. Une protection totale contre l'humidité peut être obtenue en utilisant une housse de pluie pour la pluie et la neige. Lors du lavage de textile extérieur, assurez vous que tout le savon ou le produit nettoyant est enlevé afin que le traitement soit plus efficace. Rincez et séchez la poussette lorsqu'elle est exposé à la mer ou à des chaussées salées.

4.3 Produktübersicht



4.3 Product Overview

4.3 Aperçu du produit



4.4 Beschreibung

Nr.	Beschreibung
1	Schiebegriff
2	Hebel zum Zusammenklappen des Gestelles
3	Verdeck
4	Schulterpolster
5	Gurtzeug
6	Einkaufskorb
7	Hinterräder
8	Vorderräder
9	Entriegelungsknopf zum Zusammenklappen des Gestelles
10	Tragegurt
11	Feststellbremse

4.4 Description

No.	Description
1	Handle
2	Lever for folding the chassis
3	Hood
4	Shoulder pads
5	Harness
6	Basket
7	Rear wheel
8	Front wheel
9	Fold release button
10	Carry strap
11	Parking brake

4.4 Description

N°	Description
1	Poignée
2	Levier de pliage du châssis
3	Capote
4	Coussinets d'épaule
5	Harnais
6	Panier
7	Roues arrière
8	Roues avant
9	Touche de déverrouillage du pliage
10	Sangle de transport
11	Frein de stationnement

Contenido

1. IMPORTANTE: conserve estas instrucciones para futuras consultas	13
2. Introducción	13
3. Instrucciones de seguridad	15
4. Britax Holiday	19
4.1 Cuidados de la Britax Holiday	19
4.2 Instrucciones de mantenimiento	20
4.3 Vista general del producto	21
4.4 Descripción	22
5. Montaje y uso de la silla de paseo	35
5.1. Despliegue de la silla de paseo	35
5.2. Colocación de las ruedas delanteras	37
5.3. Ajuste de la capota	38
5.4. Uso del freno	39
5.5. Cierre del arnés	40
5.6. Ajuste de la tira de transporte	42
5.7. Plegado de la silla de paseo	43
5.8. Desmontaje de las ruedas delanteras	46
5.9. Desmontaje de la capota	47
5.10. Desmontaje de la funda del asiento	49
5.11. Desmontaje de la cesta de tejido	51
5.12. Desmontaje de la tira de transporte	54

Conteúdos

1. IMPORTANTE: guardar estas instruções para futura referência	13
2. Introdução	13
3. Instruções de segurança	15
4. Britax Holiday	19
4.1 Cuidados a ter com a sua Britax Holiday	19
4.2 Instruções de manutenção	20
4.3 Visão geral do produto	21
4.4 Descrição	22
5. Montagem e utilização do carrinho de bebé	35
5.1. Desdobrar o carrinho de bebé	35
5.2. Engatar as rodas dianteiras	37
5.3. Ajustar a cobertura	38
5.4. Utilizar o travão	39
5.5. Colocar o arnés na criança	40
5.6. Ajustar o cinto transportador	42
5.7. Dobrar o carrinho de bebé	43
5.8. Remover as rodas dianteiras	46
5.9. Remover a cobertura	47
5.10. Remover o revestimento do assento	49
5.11. Remover o tecido do cesto	51
5.12. Remover o cinto transportador	54

Indice dei contenuti

1. IMPORTANTE: conservare le istruzioni a scopo di riferimento futuro	13
2. Introduzione	13
3. Istruzioni di sicurezza	15
4. Britax Holiday	19
4.1 Manutenzione del proprio Britax Holiday	19
4.2 Istruzioni per la manutenzione ordinaria	20
4.3 Panoramica del prodotto	21
4.4 Descrizione	22
5. Assemblare e utilizzare il passeggino	35
5.1. Aprire il passeggino	35
5.2. Attaccare le ruote anteriori	37
5.3. Aggiustare la cappottina	38
5.4. Usare il freno	39
5.5. Allacciare le cinture al bambino	40
5.6. Aggiustare la cinghia di trasporto	42
5.7. Piegare il passeggino	43
5.8. Rimuovere le ruote anteriori	46
5.9. Rimuovere la cappottina	47
5.10. Rimuovere il rivestimento della seduta	49
5.11. Rimuovere il tessuto della cesta	51
5.12. Rimuovere la cinghia di trasporto	54

ES PT IT

1. **IMPORTANTE:** conserve estas instrucciones para futuras consultas

Si no sigue estas instrucciones, la seguridad del niño puede verse afectada. Es importante que todos los usuarios de esta silla de paseo y sus accesorios estén familiarizados con su modo de funcionamiento, incluso aunque solo vayan a utilizarla durante un breve período. Cabe recordar que, evidentemente, estas instrucciones no evitan todos los riesgos posibles asociados al uso de esta silla de paseo. Usted es el responsable de la seguridad del niño. En caso de duda, póngase en contacto con el distribuidor al que adquirió esta silla de paseo.

Esta guía del usuario es una traducción del inglés. En caso de duda en cualquier otro idioma utilizado en esta guía, se le dará preferencia a la versión en inglés.

2. Introducción

Muchas gracias por elegir la Britax Holiday. Es un placer comunicarle que su Britax Holiday acompañará la seguridad de su hijo en sus primeros años de vida.

IMPORTANTE:

- Lea con atención las instrucciones y familiarícese con la silla de paseo antes de usarla con el niño.

1. **IMPORTANTE:** guardar estas instruções para futura referência

A segurança da sua criança pode ser afetada se não seguir estas instruções. É importante que qualquer pessoa que utilize esta cadeira de passeio assim como os seus acessórios esteja familiarizada com o seu funcionamento ainda que a vá utilizar durante um breve período de tempo. Obviamente estas instruções não eliminam os possíveis riscos da utilização desta cadeira de passeio. É obviamente responsável pela segurança da sua criança. Caso algo não seja claro, contacte o vendedor no qual adquiriu a cadeira de passeio.

Este manual do utilizador é uma tradução do inglês. Em caso de dúvida relativamente a qualquer outro idioma utilizado neste guia do utilizador deverá prevalecer a versão em inglês.

2. Introdução

Obrigado por optar pela Britax Holiday. Estamos satisfeitos por saber que a sua Britax Holiday irá acompanhar a sua criança com segurança ao longo dos seus primeiros anos de vida.

IMPORTANTE:

- Leia atentamente as instruções e familiarize-se com a cadeira de passeio antes de a utilizar com o seu filho.

1. **IMPORTANTE:** conservare le istruzioni a scopo di riferimento futuro

La sicurezza del bambino può essere compromessa se non vengono seguite queste istruzioni. È importante che chiunque usi questo passeggino e i suoi accessori abbia familiarità con il suo funzionamento, anche nel caso in cui utilizzi il passeggino solo per un breve tratto. Naturalmente le presenti istruzioni non eliminano tutti i possibili rischi connessi all'utilizzo di questo passeggino. Siete ovviamente responsabili della sicurezza del vostro bambino. Nel caso in cui qualcosa non risulti chiaro, contattate il punto vendita presso cui si è acquistato il presente passeggino.

Questo manuale è tradotto dall'inglese. In caso di dubbi in qualsiasi altra lingua utilizzata in questo manuale, fare riferimento alla versione in lingua inglese.

2. Introduzione

Grazie per aver scelto il Britax Holiday. Siamo lieti che il Britax Holiday da voi acquistato potrà accompagnare il vostro bambino in modo sicuro nei suoi primi anni di vita.

IMPORTANTE:

- Leggere attentamente le istruzioni e prendere familiarità con il passeggino prima di usarlo con il bambino.

- Si la silla de paseo va a ser usada por otras personas que no están familiarizadas con su uso (por ejemplo, los abuelos), muéstreles siempre cómo se usa.
- La seguridad del niño podría estar en peligro si no sigue estas instrucciones.
- No emplee accesorios que no hayan sido homologados por Britax para su uso con la Britax Holiday. Esto anulará su garantía y podría provocar daños en el producto.
- Con la Britax Holiday sólo deben emplearse recambios originales o recomendados por Britax.

¡ADVERTENCIA! No deje que el niño juegue con este producto.

¡ADVERTENCIA! El producto podría contener una bolsita con gel de sílice desecante. No ingerir; se debe desechar.

Si tiene alguna pregunta más respecto al uso de la Britax Holiday o de sus accesorios, no dude en ponerse en contacto con nosotros.

- Se a sua cadeira de passeio for utilizada por outras pessoas que não estão familiarizadas com ela (como os avós), mostre-lhes sempre como é que a cadeira de passeio deve ser utilizada.
- A segurança do seu filho pode ser colocada em risco se não seguir estas instruções.
- Não utilize acessórios que não tenham sido aprovados pela Britax para uso com a Britax Holiday. Visto que isso resulta na anulação da garantia e pode causar danos no produto.
- Apenas peças sobresselentes originais fornecidas ou recomendadas pela Britax deverão ser usadas com a Britax Holiday.

AVISO! Não deixe as crianças brincarem com este produto.

AVISO! O produto pode conter um saco com sílica gel dessecante. Não ingerir, eliminar.

Caso tenha outras questões relativamente à utilização da Britax Holiday ou dos seus acessórios, não hesite em contactar-nos.

- Se il passeggino dovesse essere utilizzato da persone che non hanno dimestichezza con esso (ad es. i nonni), mostrate sempre loro come utilizzarlo.
- La sicurezza del bambino può essere messa a rischio se non vengono seguite queste istruzioni.
- Non utilizzare accessori non approvati da Britax per l'uso insieme al Britax Holiday. In caso contrario, decade il diritto alla garanzia e sono possibili danni al prodotto.
- Utilizzare per il Britax Holiday solo pezzi di ricambio originali forniti o consigliati da Britax.

AVVERTENZA! Impedire al bambino di usare il prodotto come giocattolo.

AVVERTENZA! Il prodotto potrebbe contenere una bustina contenente gel essiccante di illice. Non ingerire, gettare via.

In caso di ulteriori domande relative all'uso del Britax Holiday o dei sui accessori, non esitate a contattarci.

3. Instrucciones de seguridad

¡ADVERTENCIA! Esta silla de paseo es apta para niños desde los 6 meses hasta los 15 kg de peso o 3 años.

¡ADVERTENCIA! Esta unidad de asiento **no** es recomendable para niños menores de 6 meses.

¡ADVERTENCIA! No utilice esta silla de paseo si el niño no puede mantenerse sentado por sí solo.

¡ADVERTENCIA! Este producto **no** es adecuado:

- Como sustituto de cama o cuna. Los capazos, los cochecitos y las sillas de paseo solo pueden utilizarse para fines de transporte.
- Para correr o patinar.
- Para transportar a más de un niño.
- Para uso comercial.
- Como sistema de transporte en combinación con portabebés que no hayan sido mencionados en esta guía de usuario.

¡ADVERTENCIA! Asegúrese de que todos los dispositivos de bloqueo estén accionados antes del uso.

¡ADVERTENCIA! Mientras lleve la silla de paseo, asegúrese de que no se haya abierto el cierre de seguridad por error.

3. Instruções de segurança

AVISO! Esta cadeira de passeio é adequada para crianças a partir dos 6 meses de idade e com um peso até aos 15 kg ou 3 anos de idade.

AVISO! Esta unidade com assento **não** é indicada para crianças com menos de 6 meses.

AVISO! Não utilize esta cadeira de passeio caso a sua criança não se consiga sentar sozinha sem um apoio.

AVISO! Este produto **não** é adequado:

- Como um substituto para uma cama ou berço. Alcofas, carrinhos de bebé e cadeiras de passeio só podem ser utilizadas para transporte.
- Para correr ou andar de skate.
- Para transportar mais de uma criança.
- Para utilização comercial.
- Como sistema de viagem em combinação com outros transportadores de bebé que não os mencionados neste manual do utilizador.

AVISO! Certifique-se de que todos os dispositivos de segurança estão engatados antes de utilizar.

AVISO! Ao transporta a cadeirade passeio, certifique-se de que não abre o fecho de segurança por acidente.

3. Istruzioni di sicurezza

AVVERTENZA! Il presente passeggino è adatto per bambini dai 6 mesi fino a un peso di 15 kg o 3 anni d'età.

AVVERTENZA! Il seggiolino **non** è adatto ai bambini di età inferiore a 6 mesi.

AVVERTENZA! Non utilizzare questo passeggino se il bambino non sa stare seduto dritto da solo senza aiuti.

AVVERTENZA! Il prodotto **non** è adatto:

- come sostituto di letto o culla. Carrozine e passeggini possono essere utilizzati solo per il trasporto.
- per correre o pattinare.
- per trasportare più di un bambino.
- per uso commerciale.
- per essere usato come struttura di trasporto in combinazione con poltroncine auto diverse da quelle citate nel presente manuale d'istruzioni.

AVVERTENZA! Controllare che i dispositivi di bloccaggio siano inseriti prima dell'uso.

AVVERTENZA! Durante la conduzione del passeggino, assicurarsi di non sgan- ciare per errore il blocco di sicurezza.

AVVERTENZA! Quando viene chiuso il telaio del passeggino, assicurarsi di non

¡ADVERTENCIA! Al plegar el chasis de la silla de paseo, asegúrese de que no quede nadie atrapado.

¡ADVERTENCIA! No pliegue la silla de paseo mientras el niño esté sentado en ella.

¡ADVERTENCIA! Para evitar lesiones, asegúrese de que el niño se mantenga alejado mientras pliegue y despliegue el producto.

¡ADVERTENCIA! Utilice siempre el sistema de sujeción.

¡ADVERTENCIA! No deje al niño desatendido.

¡ADVERTENCIA! Accione siempre el freno cuando estacione la silla de paseo, antes de poner al niño dentro y antes de sacarlo.

¡ADVERTENCIA! Si se efectúan ajustes, asegúrese de que el niño no puede alcanzar las piezas en movimiento.

¡ADVERTENCIA! Las cargas en el manillar afectan a la estabilidad de la silla de paseo.

¡ADVERTENCIA! Proteja al niño de la radiación solar intensa. La capota no proporciona una protección absoluta ante los rayos UV perjudiciales.

¡ADVERTENCIA! Emplee siempre un arnés correctamente colocado y ajustado.

AVISO! Ao dobrar a estrutura da cadeira de passeio, tenha cuidado para não se entalar, nem entalar outros.

AVISO! Nunca dobre a cadeira de passeio quando a criança estiver sentada nesta.

AVISO! Para evitar ferimentos certifique-se de que a criança está afastada ao dobrar e desdobrar este produto.

AVISO! Utilize sempre o sistema de retenção.

AVISO! Nunca deixe a criança sem vigilância.

AVISO! Acione sempre o travão quando para a cadeira de passeio e antes de colocar ou retirar a criança da mesma.

AVISO! Ao ajustar o carrinho, certifique-se de que a criança não consegue tocar em quaisquer peças móveis.

AVISO! A colocação de cargas na asa de empurrar afeta a estabilidade da cadeira de passeio.

AVISO! Proteja a criança da luz solar forte. A cobertura não fornece uma proteção completa contra raios UV perigosos.

AVISO! Utilize sempre um arnés corretamente instalado e ajustado.

AVISO! Utilize sempre a cinta entrepernas em combinação com o cinto da cintura.

rimanere intrappolati o che non succeda ad altri.

AVVERTENZA! Non chiudere il passeggino con il bambino seduto.

AVVERTENZA! Per evitare lesioni, assicurarsi che il bambino sia tenuto lontano quando si apre o si chiude il prodotto.

AVVERTENZA! Utilizzate sempre il sistema di ritenuta.

AVVERTENZA! Mai lasciare incustodito il proprio bambino.

AVVERTENZA! Inserire sempre il freno quando si parcheggia il passeggino, quando si fa salire e scendere il bambino.

AVVERTENZA! Durante la regolazione, assicurarsi che il bambino non possa raggiungere parti in movimento.

AVVERTENZA! Eventuali carichi presenti sulla maniglia a spinta influiscono sulla stabilità del passeggino.

AVVERTENZA! Proteggere il bambino da luce solare forte. La capottina non fornisce protezione completa contro radiazioni UV pericolose.

AVVERTENZA! Usare sempre un'imbacatura idoneamente adattata e messa a punto.

ES

Instrucciones de uso

¡ADVERTENCIA! Emplee siempre la cinta de la entrepierna en combinación con el cinturón.

¡ADVERTENCIA! Reajuste siempre el arnés cuando cambie la posición de asiento del niño.

¡ADVERTENCIA! Utilice esta silla de paseo únicamente para el número de niños (1) para el que se haya diseñado.

¡ADVERTENCIA! Cualquier carga sujeta al manillar, a la parte posterior del respaldo o a los laterales afectará a la estabilidad del vehículo.

¡ADVERTENCIA! Mantenga a los niños alejados del cochecito o silla de paseo mientras pliegue y despliegue el producto.

¡ADVERTENCIA! Asegúrese de que las fijaciones del chasis estén enclavadas antes del uso.

¡ADVERTENCIA! Antes del uso, asegúrese de que las ruedas estén fijadas firmemente y no puedan salirse del eje.

¡IMPORTANTE! Algunos materiales del suelo contienen componentes que liberan el pigmento de color negro de los neumáticos, sustancia que puede manchar el suelo. Por tanto, asegúrese de que los neumáticos no entren en contacto directo con el suelo.

¡ADVERTENCIA! Antes del uso, asegúrese de que las ruedas estén fijadas

PT

Manual de instruções

AVISO! Reajuste sempre o arnés ao alterar a posição de assento da criança.

AVISO! Utilize este carrinho de bebé para o número de crianças (1) para o qual foi concebido.

AVISO! Qualquer carga presa na asa e/ou na parte de trás do encosto e/ou nos lados do veículo afetará a estabilidade do veículo.

AVISO! Mantenha as crianças afastadas do carrinho/cadeira de passeio durante a dobragem e desdobragem da mesma.

AVISO! Certifique-se de que os bloqueios do chassis estão engatados antes de utilizar.

AVISO! Assegure-se de que as rodas estão firmemente engatadas e de que não podem ser retiradas do eixo.

IMPORTANTE! Alguns materiais de piso contêm componentes que soltam um pigmento de cor negra vindo dos pneus capaz de descolorar o piso. Como tal deverá assegurar que os pneus não pousem diretamente sobre o solo.

AVISO! Assegure-se de que as rodas estão firmemente engatadas e de que não podem ser retiradas do engate da roda.

AVISO! Certifique-se de que o travão de estacionamento é acionado quando co-

IT

Istruzioni per l'uso

AVVERTENZA! Usare sempre il sottogamba in combinazione con la cinghia in cintura.

AVVERTENZA! Regolare nuovamente l'imbracatura ogniqualvolta si modifichi la posizione di seduta del bambino.

AVVERTENZA! Utilizzare questo passeggino solo per il numero di bambini (1) per cui è stato progettato.

AVVERTENZA! Qualsiasi carico attacca-to alla maniglia e/o al retro dello schienale, nonché ai lati del mezzo di trasporto, influenzerà la stabilità del mezzo stesso.

AVVERTENZA! Tenere i bambini lontani dalla carrozzina/dal passeggino durante le operazioni di apertura e chiusura.

AVVERTENZA! Assicurarsi che i blocchi del telaio siano inseriti prima dell'uso.

AVVERTENZA! Prima dell'uso, assicurarsi che le ruote siano saldamente attaccate e che non sia possibile estrarle dall'assale.

IMPORTANTE! Alcuni materiali del pavimento contengono componenti che fanno sì che venga rilasciato il pigmento nero degli pneumatici che può scolorire il pavimento stesso. Pertanto è necessario assicurarsi che gli pneumatici non rimangano a contatto diretto con il pavimento.

AVVERTENZA! Prima dell'uso, assicurarsi che le ruote siano saldamente

firmente y no puedan salirse de su alojamiento.

¡ADVERTENCIA! Asegúrese de que el freno de estacionamiento esté accionado cuando coloque al niño en la silla de paseo o lo saque de ella.

Estacione la silla de paseo siempre con el freno aplicado.

Compruebe en todo momento que el freno esté accionado adecuadamente.

Esta silla de paseo ha sido desarrollada y fabricada conforme al estándar EN1888:2012.

La Britax Holiday puede usarse con las siguientes configuraciones:



Como silla de paseo con el asiento Britax Holiday a partir de 6 meses hasta los 15 kg de peso o 3 años

locar ou retirar a sua criança da cadeira de passeio.

Apenas estacione a cadeira de passeio quando tiver aplicado o travão.
Verifique sempre se o travão se encontra devidamente acionado.

Esta cadeira de passeio foi desenvolvida e fabricada de acordo com as normas EN1888:2012.

A Britax Holiday pode ser usada nas seguintes configurações:



Como cadeira de passeio com o assento Britax Holiday a partir dos 6 meses até aos 15 kg ou aos 3 anos de idade

attaccate e che non sia possibile estrarle dal relativo attacco.

AVVERTENZA! Assicurarsi che il freno di stazionamento sia inserito prima di introdurre il bambino o di tirarlo fuori dal passeggino.

Parcheggiare il passeggino esclusivamente con il freno di stazionamento.

Controllare sempre che il freno sia correttamente inserito.

Questo passeggino è stato sviluppato e prodotto in conformità con lo standard EN1888:2012.

Il Britax Holiday può essere utilizzato nelle seguenti configurazioni:



Come passeggino insieme al seggiolino Britax Holiday a partire dall'età di 6 mesi e fino a 15 kg o a 3 anni d'età

4. Britax Holiday

4.1 Cuidados de la Britax Holiday

El producto debe limpiarse y comprobarse con regularidad.

- Compruebe regularmente si las piezas importantes están dañadas. Asegúrese de que los componentes mecánicos funcionen correctamente.
- Compruebe con regularidad que todos los tornillos, remaches, pernos y otros elementos de fijación estén apretados.
- No utilice aceite ni grasa para lubricación; use un aerosol de silicona.
- Una carga demasiado pesada, el plegado incorrecto o el uso de accesorios no homologados puede dañar o destruir la silla de paseo.
- No ponga nunca más de 5 kg en la cesta de la compra.
- Guarde la silla de paseo plegada únicamente en un área bien ventilada para evitar la formación de moho.
- No exponga la silla de paseo a la luz solar directa: los tejidos pueden desteñirse.
- No utilice la silla de paseo si las piezas están dobladas, desgastadas o rotas. La reparación de la silla de paseo deberá encargarse a un servicio de reparación o bien deberá ponerse en contacto con el Servicio de atención al cliente de Britax.

4. Britax Holiday

4.1 Cuidados a ter com a sua Britax Holiday

O produto deve ser regularmente inspecionado e limpo.

- Verifique regularmente todas as peças importantes quanto a possíveis danos. Certifique-se de que os componentes mecânicos estão a funcionar corretamente.
- Verifique regularmente o aperto de todos os parafusos, rebites, pernos e outros elementos de fixação.
- Não utilize massa ou óleo para lubrificação – use um spray à base de silicone.
- Uma carga excessiva, a dobragem incorreta ou a utilização de acessórios não aprovados poderão causar danos ou a destruição da cadeira de passeio.
- Nunca coloque mais de 5 kg no cesto de compras.
- Guarde a cadeira de passeio dobrada apenas numa área bem ventilada para impedir a formação de mofo.
- Evite a exposição da cadeira de passeio à luz solar direta para evitar a descoloração dos tecidos.
- Não utilize a cadeira de passeio, caso detete peças deformadas, desgastadas ou partidas. Para efeitos de reparação da cadeira de passeio, contacte um serviço de reparação ou o Serviço de Apoio ao Cliente da Britax.

4. Britax Holiday

4.1 Manutenzione del proprio Britax Holiday

Il prodotto deve essere controllato e pulito regolarmente.

- Controllare regolarmente la presenza di danni su tutti i componenti più importanti. Assicurarsi che i componenti del meccanismo funzionino correttamente.
- Controllare regolarmente che tutte le viti, i chiodi, i bulloni e qualsiasi altro elemento di fissaggio siano stretti.
- Non utilizzare grasso o olio per la lubrificazione – utilizzare uno spray a base di silicone.
- Un carico troppo elevato, una chiusura impropria o l'utilizzo di accessori non approvati possono danneggiare o distruggere il passeggino.
- Non collocare un peso superiore a 5 kg nel cestello.
- Riporre il passeggino chiuso solo in aree ben ventilate, per evitare la muffa.
- Non esporre il passeggino alla luce solare diretta, per non far sbiadire il tessuto.
- Non utilizzare il passeggino se presenta parti piegate, usurate o rotte. Fare riparare il passeggino da un servizio di riparazione o contattare il servizio clienti Britax.

4.2 Instrucciones de mantenimiento

La capota puede limpiarse con una esponja y agua jabonosa tibia. Las demás piezas textiles del asiento pueden desmontarse y lavarse. Todas las cubiertas y tejidos incluyen instrucciones de lavado.

Para conseguir una protección total frente a la humedad, utilice la protección frente a lluvia para lluvia o nieve.

Al lavar el tejido exterior, asegúrese de eliminar todos los restos de jabón o producto de limpieza para que el tratamiento sea más eficaz. Enjuague y seque la silla de paseo si ha estado expuesta al mar o a vías con presencia de sal.

4.2 Instruções de manutenção

O revestimento pode ser limpo com uma esponja e água morna com sabão. Todas as peças do tecido do assento podem ser removidas e lavadas. As instruções de lavagem podem ser encontradas em todos os tecidos e coberturas.

Pode ser obtida uma proteção a 100% da humidade recorrendo a uma proteção para a neve ou chuva.

Ao lavar o tecido exterior certifique-se de que remove todos os restos de sabão ou agente de limpeza para que o tratamento funcione da forma mais eficaz. Enxague e seque a cadeira de passeio caso esta tenha sido exposta ao mar ou a locais salgados.

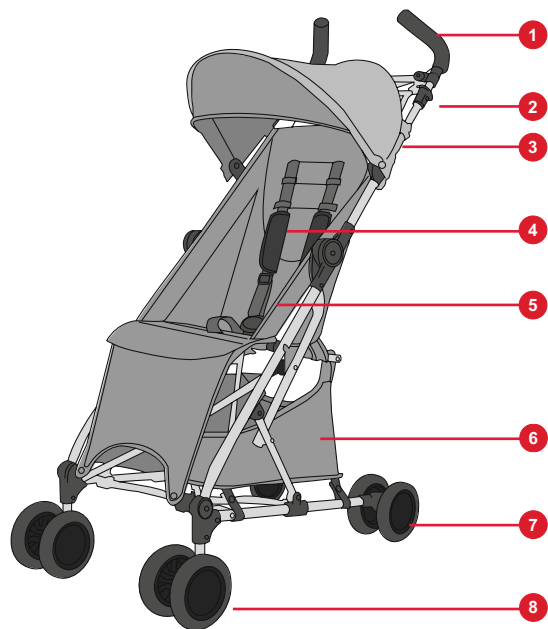
4.2 Istruzioni per la manutenzione ordinaria

La capottina può essere pulita con una spugna e acqua calda saponata. Tutte le altre parti del tessuto del seggiolino possono essere rimosse e lavate. Le istruzioni per il lavaggio sono riportate su tutti i tessuti e rivestimenti.

La protezione per pioggia e neve garantisce una protezione al 100% dall'umidità.

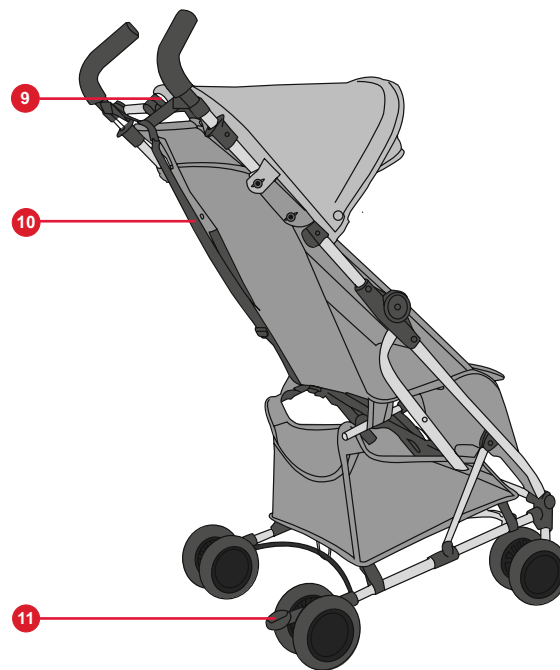
Quando si lava il tessuto esterno, assicurarsi di rimuovere tutto il sapone o i residui di agenti detergenti, in modo che il trattamento sia il più efficace possibile. Risciacquare e far asciugare il passeggino se è stato esposto al mare o al sale.

4.3 Vista general del producto



4.3 Visão geral do produto

4.3 Panoramica del prodotto



4.4 Descripción

N.º	Descripción
1	Manillar
2	Palanca de plegado del chasis
3	Capota
4	Almohadillas para los hombros
5	Arnés
6	Cesta
7	Rueda trasera
8	Rueda delantera
9	Botón de despliegue
10	Tira de transporte
11	Freno de estacionamiento

4.4 Descrição

N.º	Descrição
1	Asa
2	Alavanca para dobrar o chassis
3	Cobertura
4	Almofadas de ombro
5	Arnês
6	Cesto
7	Roda traseira
8	Roda dianteira
9	Botões de libertação da dobra
10	Cinto transportador
11	Travão de estacionamento

4.4 Descrizione

N.º	Descrizione
1	Maniglia
2	Leva di chiusura del telaio
3	Capottina
4	Imbottiture per le spalle
5	Imbracatura
6	Cestello
7	Ruota posteriore
8	Ruota anteriore
9	Tasto di sblocco di chiusura
10	Cinghia da trasporto
11	Freno di stazionamento

Содержание

1. ВАЖНО: храните эти инструкции для последующего использования	25
2. Введение	25
3. Инструкции по безопасности	27
4. Britax Holiday	31
4.1 Уход за Britax Holiday	31
4.2 Инструкции по уходу	32
4.3 Обзор изделия	33
4.4 Описание	34
5. Сборка и использование коляски	35
5.1. Складывание коляски	35
5.2. Закрепление передних колес	37
5.3. Регулировка козырька	38
5.4. Использование тормоза	39
5.5. Пристегивание ребенка ремнем безопасности	40
5.6. Регулировка ремня для переноски	42
5.7. Раскладывание коляски	43
5.8. Снятие передних колес	46
5.9. Снятие козырька	47
5.10. Снятие покрытия сиденья	49
5.11. Снятия текстильной корзины	51
5.12. Снятие ремня для переноски	54

Indhold

1. VIGTIGT: Opbevar disse anvisninger til senere brug	25
2. Introduktion	25
3. Sikkerhedsanvisninger	27
4. Britax Holiday	31
4.1 Pleje af din Britax Holiday	31
4.2 Plejeanvisninger	32
4.3 Produktoversigt	33
4.4 Beskrivelse	34
5. Samling og brug af klapvogn	35
5.1. Udfoldning af klapvogn	35
5.2. Montering af forhjul	37
5.3. Justering af solskærm	38
5.4. Brug af bremse	39
5.5. Brug af sele	40
5.6. Justering af bærestrop	42
5.7. Foldning af klapvogn	43
5.8. Fjerne forhjul	46
5.9. Fjerne solskærm	47
5.10. Fjerne sædedække	49
5.11. Fjerne kurvetekstil	51
5.12. Fjerne bærestrop	54

Inhoud

1. BELANGRIJK: bewaar deze handleiding voor toekomstig gebruik	25
2. Introductie	25
3. Veiligheidsinstructies	27
4. Britax Holiday	31
4.1 Verzorging van uw Britax Holiday	31
4.2 Onderhoudsinstructies	32
4.3 Productoverzicht	33
4.4 Beschrijving	34
5. Kinderwagen monteren en gebruiken	35
5.1. Kinderwagen uitklappen	35
5.2. Voorwielen vastzetten	37
5.3. Kap verstellen	38
5.4. Rem gebruiken	39
5.5. Uw kind veilig vastzetten	40
5.6. Draagriem verstellen	42
5.7. Kinderwagen inklappen	43
5.8. Voorwielen loshalen	46
5.9. Kap loshalen	47
5.10. Bekleding zitting loshalen	49
5.11. Bekleding kuip loshalen	51
5.12. Draagriem verwijderen	54

RU DK NL

1. ВАЖНО: храните эти инструкции для последующего использования

Если вы не будете следовать этим инструкциям, безопасность ребенка может оказаться под угрозой. Перед началом использования этой коляски, а также дополнительных принадлежностей необходимо ознакомиться с правилами их эксплуатации и следовать этим правилам даже при кратковременном использовании коляски. Следует учитывать, что даже при выполнении всех требований этих инструкций невозможно исключить все риски, связанные с эксплуатацией коляски. Вы несете полную ответственность за безопасность вашего ребенка. При возникновении вопросов обращайтесь к продавцу коляски.

Настоящее руководство по использованию представляет собой перевод с английского языка. В случае сомнений по поводу текста на каком-либо другом языке, использованном в настоящем руководстве, следует ориентироваться на англоязычную версию.

2. Введение

Благодарим вас за приобретение коляски Britax Holiday. Мы рады, что Britax Holiday будет с вашим ребенком в первые годы его или ее жизни.

ВАЖНО:

- Внимательно изучите инструкции и ознакомьтесь с устройством коляски перед ее использованием.

1. VIGTIGT: Opbevar disse anvisninger til senere brug

Dit barns sikkerhed kan komme i fare, hvis du ikke følger disse anvisninger. Det er vigtigt, at alle, der anvender denne klappvogn og dens tilbehør, ved, hvordan man betjener den, selv om vedkommende kun skal bruge en kort periode. Disse anvisninger kan selvfølgelig ikke ophæve alle potentielle risici i forbindelse med brugen af klappvognen. Du er selvfølgelig selv ansvarlig for dit barns sikkerhed. Kontakt forhandleren af klappvognen, hvis du er i tvivl.

Denne brugervejledning er en oversættelse af originalen på engelsk. Hvis du er i tvivl om anvisningerne på de andre sprog, er den engelske version den gældende.

2. Introduktion

Tak fordi du har valgt Britax Holiday. Vi er glade for, at din Britax Holiday vil ledsage dit barn sikkert gennem de første år af hans eller hendes liv.

VIGTIGT:

- Læs anvisningerne grundigt, og lær klappvognen at kende, før du bruger den med dit barn.

1. BELANGRIJK: bewaar deze handleiding voor toekomstig gebruik

De veiligheid van uw kind kan gevaar lopen als u deze instructies niet opvolgt. Het is van groot belang dat iedereen die deze kinderwagen en de bijbehorende accessoires gebruikt bekend is met de bediening daarvan, zelfs wanneer hij/zij deze maar voor korte tijd gaat gebruiken. Het moge duidelijk zijn dat deze handleiding niet alle mogelijke gevaren kan wegnemen bij het gebruik van de kinderwagen. U bent en blijft natuurlijk verantwoordelijk voor de veiligheid van uw kind. Mochten er onduidelijkheden bestaan, neem dan contact op met de winkel waar u deze kinderwagen hebt gekocht.

Deze gebruiksaanwijzing is vertaald uit het Engels. Indien een anderstalige versie van de gebruiksaanwijzing vragen oproept, is de Engelse versie doorslaggevend.

2. Introductie

Dank u voor het kiezen van de Britax Holiday. We zijn verheugd dat uw Britax Holiday uw kind veilig zal begeleiden gedurende de eerste jaren van zijn of haar leven.

BELANGRIJK:

- Lees zorgvuldig de instructies en maak uzelf vertrouwd met de kinderwagen voordat u deze met uw kind gebruikt.

- Если коляска будет использоваться другими людьми, которые незнакомы с правилами ее эксплуатации (например, бабушкой и дедушкой), этим людям следует показать, как управлять коляской.
- Если вы не будете следовать приведенным инструкциям, безопасность вашего ребенка может оказаться под угрозой.
- Не используйте дополнительные принадлежности, которые не были утверждены Britax для использования с изделием Britax Holiday. Это приведет к отмене гарантии и может повредить изделие.
- С Britax Holiday можно использовать только оригинальные или рекомендуемые Britax запасные части.

ОСТОРОЖНО! Не позволяйте ребенку играть с данной коляской.

ОСТОРОЖНО! В изделии может находиться пакетик с осушающим силикагелем. Не употребляйте его в пищу, выбросьте пакетик.

Если в дальнейшем у вас возникнут вопросы по использованию Britax Holiday или аксессуаров, свяжитесь с нами.

- Hvis din klapvogn skal anvendes af andre, som ikke kender den (såsom bedsteforældre), skal du altid vise dem, hvordan den anvendes.
- Dit barns sikkerhed kan komme i fare, hvis du ikke følger disse anvisninger.
- Brug ikke tilbehør, som ikke er godkendt af Britax til brug med Britax Holiday. Det vil medføre bortfald af garantien og kan forårsage skade på produktet.
- Man bør udelukkende anvende reservedele, som er leveret eller anbefalet af Britax, med Britax Holiday.

ADVARSEL! Lad ikke dit barn lege med dette produkt.

ADVARSEL! Produktet kan indeholde en pose med tørende kiselgel. Må ikke indtages; smid den ud.

Har du yderligere spørgsmål vedrørende brugen af Britax Holiday eller tilbehøret hertil, er du velkomne til at kontakte os.

- Als uw kinderwagen moet worden gebruikt door mensen die deze niet kennen (zoals grootouders), laat dan altijd zien hoe de kinderwagen wordt gebruikt.
- De veiligheid van uw kind kan gevaar lopen als u deze instructies niet opvolgt.
- Gebruik geen accessoires die niet zijn goedgekeurd door Britax voor gebruik met de Britax Holiday. Hierdoor vervalt de garantie en kan schade aan het product ontstaan.
- Alleen originele onderdelen geleverd of aanbevolen door Britax mogen worden gebruikt met de Britax Holiday.

WAARSCHUWING! Laat uw kind niet met dit product spelen.

WAARSCHUWING! Dit product bevat mogelijk een zakje met silicagel als ontvochtiger. Dit is niet bestemd voor consumptie. Gooi het weg.

Als u verdere vragen heeft over het gebruik van de Britax Holiday of de accessoires, neem dan gerust contact met ons op.

3. Инструкции по безопасности

ОСТОРОЖНО! Эта коляска рассчитана на детей в возрасте от 6 месяцев до 3 лет или до достижения веса 15 кг.

ОСТОРОЖНО! Сиденье **не** подходит для детей младше 6 месяцев.

ОСТОРОЖНО! Не используйте коляску, если ваш ребенок не может самостоятельно сидеть.

ОСТОРОЖНО! Данный товар **не следует** использовать:

- В качестве замены кровати или люльки. Переносные люльки и коляски предназначены исключительно для перевозки.
- Для бега и катания на роликах.
- Для перевозки более чем одного ребенка.
- Для коммерческого использования.
- В качестве системы для перевозки в сочетании с детским сиденьем, отличным от указанного в данной инструкции.

ОСТОРОЖНО! Перед использованием убедитесь в том, что все фиксаторы приведены в действие.

ОСТОРОЖНО! Во время перемещения коляски следите за тем, чтобы фиксаторы случайно не открылись.

ОСТОРОЖНО! При складывании рамы коляски убедитесь в том, что

3. Sikkerhedsanvisninger

ADVARSEL! Denne klapvogn er egnet til børn fra 6 måneder og op til en vægt på 15 kg eller 3 år.

ADVARSEL! Denne sædeenhed er **ikke** egnet til børn under 6 måneder.

ADVARSEL! Anvend ikke denne klapvogn, hvis dit barn ikke selv kan sidde oprejst, uden støtte.

ADVARSEL! Dette produkt er **ikke** egnet:

- Som erstatning for en barneseng. Babyflite, barnevogne og klapvogne må kun anvendes til transport.
- Til jogging eller skøjtning.
- Til transport af mere end et barn.
- Til kommerciel brug.
- Som et køretøj til transport af børn i kombination med andet udstyr end det, der er nævnt i denne brugervejledning.

ADVARSEL! Sørg for, at alle låseanordninger er låst fast før brug.

ADVARSEL! Når du bærer klapvognen, skal du passe på ikke at åbne sikkerhedslåsen ved en fejl.

ADVARSEL! Når du folder klapvognens stel sammen, skal du passe på, at du ikke selv eller andre kommer i klemme.

3. Veiligheidsinstructies

WAARSCHUWING! Deze kinderwagen is geschikt voor kinderen vanaf een leeftijd van 6 maanden tot een gewicht van 15 kg of een leeftijd van 3 jaar.

WAARSCHUWING! Dit zitje is **niet** geschikt voor kinderen jonger dan 6 maanden.

WAARSCHUWING! Gebruik deze kinderwagen niet als uw kind nog niet zelfstandig rechtop kan zitten.

WAARSCHUWING! Dit product is **niet** geschikt:

- Om te gebruiken in plaats van een bed of wieg. Kinderwagenbakken, wandelwagens en kinderwagens dienen alleen gebruikt te worden om het kind te vervoeren.
- Om te hardlopen of te skeeleren.
- Om meer dan één kind te vervoeren.
- Voor commercieel gebruik.
- Als reissysteem in combinatie met autostoeltjes anders dan genoemd in deze gebruikershandleiding.

WAARSCHUWING! Zorg er vóór gebruik voor dat alle vergrendelingen zijn geactiveerd.

в ней не застряла ваша одежда или одежда других людей.

ОСТОРОЖНО! Не складывайте коляску с находящимся в ней ребенком.

ОСТОРОЖНО! Во избежание травм убедитесь в том, что ваш ребенок не находится в непосредственной близости во время складывания/раскладывания коляски.

ОСТОРОЖНО! Всегда используйте систему фиксации.

ОСТОРОЖНО! Никогда не оставляйте ребенка без присмотра.

ОСТОРОЖНО! Всегда используйте тормоз при остановке коляски перед размещением ребенка в коляске или извлечением его из нее.

ОСТОРОЖНО! В процессе регулировки коляски убедитесь в том, что ребенок не сможет дотянуться до движущихся частей.

ОСТОРОЖНО! Нагрузка на ручку влияет на устойчивость коляски.

ОСТОРОЖНО! Защищайте вашего ребенка от сильного солнечного света. Козырек не обеспечивает полную защиту от опасных УФ-лучей.

ОСТОРОЖНО! Всегда используйте правильно отрегулированные ремни безопасности соответствующего размера.

ОСТОРОЖНО! Всегда используйте паховый ремень вместе с поясным.

ADVARSEL! Fold aldrig klapvognen sammen, mens der sidder et barn i den.

ADVARSEL! For at undgå tilskadekomst skal du altid holde dit barn på afstand, når du folder dette produkt ud eller sammen.

ADVARSEL! Brug altid bremsesystemet.

ADVARSEL! Efterlad aldrig dit barn uden opsyn.

ADVARSEL! Lås altid bremsen, når du parkerer klapvognen, og før du sætter barnet ind i den og tager det ud.

ADVARSEL! Når du foretager indstillingen på klapvognen, skal du altid sikre dig, at barnet ikke kan række ind i bevægelige dele.

ADVARSEL! Belastning af styret påvirker klapvognens stabilitet.

ADVARSEL! Beskyt barnet mod stærkt sollys. Skærmen giver ikke total beskyttelse mod farlige UV-stråler.

ADVARSEL! Brug altid en korrekt tilpasset og indstillet sele.

ADVARSEL! Anvend altid skridtremmen i kombination med maveselen.

ADVARSEL! Indstil altid selen igen, hvis barnet skifter sædeposition.

ADVARSEL! Brug kun denne klapvogn til det antal børn (1), som den er konstrueret til.

WAARSCHUWING! Zorg er bij het dragen van het wagentje voor dat je het veiligheidsslot niet per ongeluk opent.

WAARSCHUWING! Zorg er bij het inklappen van het frame van de kinderwagen voor dat u en anderen niet bekneld raken.

WAARSCHUWING! Klap de kinderwagen nooit in als er een kind in zit.

WAARSCHUWING! Zorg er om letsel te voorkomen voor dat uw kind uit de buurt is bij het in- en uitklappen van dit product.

WAARSCHUWING! Gebruik altijd het begrenzingssysteem.

WAARSCHUWING! Laat uw kind nooit onbewaakt.

WAARSCHUWING! Schakel de rem altijd in als u de kinderwagen parkeert, voordat u uw kind erin plaatst, en voordat u uw kind verwijdert.

WAARSCHUWING! Zorg er bij het veranderen van instellingen voor dat uw kind geen bewegende onderdelen kan vastgrijpen.

WAARSCHUWING! Aan de duwbeugel bevestigde bagage beïnvloedt de stabiliteit van de kinderwagen.

WAARSCHUWING! Bescherm uw kind tegen directe zonneshijn. De kap biedt

ОСТОРОЖНО! Всегда выполняйте повторную регулировку ремней при изменении положения ребенка.

ОСТОРОЖНО! Данная коляска рассчитана только на одного ребенка.

ОСТОРОЖНО! Любая нагрузка на ручку, заднюю часть спинки и (или) бока коляски влияет на ее устойчивость.

ОСТОРОЖНО! Не допускайте приближения детей к люльке/коляске во время ее складывания и раскладывания.

ОСТОРОЖНО! Перед началом использования коляски убедитесь в том, что блокировочный механизм шасси активирован.

ОСТОРОЖНО! Перед началом использования коляски убедитесь в том, что колеса надежно закреплены и не могут быть сняты с оси.

ВАЖНО! Некоторые напольные покрытия содержат компоненты, способствующие отделению черного пигмента с шины колеса, в результате чего на напольном покрытии могут появляться следы. В этом случае следует избегать непосредственного контакта шин с напольным покрытием.

ОСТОРОЖНО! Перед началом использования коляски убедитесь в том, что колеса надежно закреплены и не могут быть сняты с крепления.

ADVARSEL! Last på håndtaget og/eller bagsiden af ryglænet og/eller siderne på køretøjet påvirker dets stabilitet.

ADVARSEL! Hold børn væk fra barne-/klapvognen, mens den foldes ud og foldes sammen.

ADVARSEL! Kontrollér, at stellåsene er aktiverede inden brug.

ADVARSEL! Kontrollér før brug, at hjulene sidder sikkert fast, og at de ikke kan trækkes af akslen.

VIGTIGT! Enkelte gulvmaterialer indeholder komponenter, som frigør sorte farvepigmenter fra dækkene, som så kan misfarve gulvet. Du skal derfor sikre, at dækkene ikke står direkte på gulvet.

ADVARSEL! Kontrollér før brug, at hjulene sidder sikkert fast, og at de ikke kan trækkes af hjulfastgørelsesanordningen.

ADVARSEL! Kontrollér, at parkeringsbremsen er aktiveret, når du sætter dit barn i eller tager det ud af klapvognen.

geen volledige bescherming tegen gevaarlijke uv-stralen.

WAARSCHUWING! Gebruik altijd een correct aangebracht en afgesteld tuigje.

WAARSCHUWING! Gebruik altijd de kruisgordel in combinatie met de taille-gordel.

WAARSCHUWING! Stel het tuigje altijd bij wanneer de zitpositie van uw kind wordt veranderd.

WAARSCHUWING! Gebruik deze kinderwagen alleen voor het aantal kinderen (1) waarvoor hij is ontworpen.

WAARSCHUWING! Bagage aan het handvat en/of de achterkant van de rugleuning en/of op de zijanten van het voertuig beïnvloedt de stabiliteit van het voertuig.

WAARSCHUWING! Houd kinderen op afstand van de kinderwagen tijdens het in- en uitklappen.

WAARSCHUWING! Zorg ervoor dat de chassisvergrendelingen zijn vastgeklikt.

WAARSCHUWING! Waarborg voor gebruik dat de wielen goed vastzitten en niet van de as kunnen worden getrokken.

BELANGRIJK! Bepaalde vloersoorten bevatten componenten die zwart pigment van de wielen losmaken die op de vloer sporen kunnen achterlaten. U zou

ОСТОРОЖНО! Перед тем как усадить ребенка в коляску или вынуть его из нее, убедитесь в том, что стояночный тормоз задействован.

Оставляйте коляску только при задействованном стояночном тормозе. Всегда проверяйте правильность зацепления парковочного тормоза.

Настоящая коляска разработана и изготовлена в соответствии со стандартом EN1888:2012.

Britax Holiday может использоваться в следующих конфигурациях:



В качестве коляски с сиденьем Britax Holiday изделие рассчитано на детей в возрасте от 6 месяцев до 3 лет или до достижения веса 15 кг

Parkér kun klapvognen med aktiveret bremse. Kontrollér altid, at bremsen er korrekt aktiveret.

Denne klapvogn er udviklet og produceret i henhold til standarden EN1888:2012.

Britax Holiday kan bruges i de følgende konfigurationer:



Som en klapvogn med Britax Holiday sæde fra 6 måneder op til 15 kg eller 3 år

daarom moeten garanderen dat de wielen niet direct op dergelijke vloeren staan.

WAARSCHUWING! Waarborg voor gebruik dat de wielen goed vastzitten en niet van de wielbevestiging kunnen worden getrokken.

WAARSCHUWING! Waarborg dat de kinderwagen op de parkeerrem staat wanneer u uw kind in het zitje zet of eruit neemt.

Parkeer de kinderwagen uitsluitend met de rem erop. Controleer altijd of de rem goed werkt.

Deze kinderwagen is ontwikkeld en gefabriceerd conform de norm EN1888:2012.

De Britax Holiday kan worden gebruikt in de volgende samenstellingen:



Als een kinderwagen met de Britax Holiday-zitting vanaf 6 maanden tot 15 kg of een leeftijd van 3 jaar

4. Britax Holiday

4.1 Уход за Britax Holiday

Необходимо регулярно проверять коляску и производить ее очистку.

- Регулярно проверяйте все важные детали на наличие повреждений. Убедитесь в том, что механические компоненты работают исправно.
- Регулярно проверяйте надлежащую затяжку всех винтов, заклепок, болтов и других крепежных компонентов.
- Не используйте густые или жидкие смазочные материалы для смазки изделия — пользуйтесь спреем на силиконовой основе.
- Слишком большая нагрузка, неправильное складывание или использование неразрешенных дополнительных принадлежностей могут привести к повреждению или поломке коляски.
- Максимальная нагрузка на корзину коляски составляет 5 кг.
- Во избежание образования плесени храните коляску в сложенном виде только в хорошо проветриваемом помещении.
- Храните коляску вдали от прямых солнечных лучей, в противном случае ткань может потускнеть.
- Не пользуйтесь коляской, если ее детали погнуты, изношены или сломаны. Сдайте коляску в ремонт в сервисную службу или обратитесь в отдел по обслуживанию клиентов Britax.

4. Britax Holiday

4.1 Pleje af din Britax Holiday

Produktet bør tjekkes og rengøres jævnligt.

- Kontrollér jævnligt alle vigtige dele for skader. Sørg for at mekaniske komponenter virker korrekt.
- Kontrollér jævnligt, at alle skruer, nitter, bolte og andre fastgørelseselementer er stramme.
- Brug ikke fedt eller olie til smøring – brug en silikonebaseret spray.
- En for høj belastning, ukorrekt foldning eller brug af tilbehør, som ikke er godkendt, kan beskadige eller ødelægge klapvognen.
- Læg aldrig mere end 5 kg i indkøbskurven.
- Opbevar kun den sammenfoldede klapvogn i et godt udluftet område for at undgå mug.
- Udsæt ikke klapvognen for direkte sollys; tekstilerne kan falme.
- Brug ikke klapvognen, hvis dele er bøjedede, slidte eller i stykker. Få klapvognen repareret hos en reparatør, eller kontakt Britax kundeservice.

4. Britax Holiday

4.1 Verzorging van uw Britax Holiday

Het product moet regelmatig worden gecontroleerd en gereinigd.

- Controleer regelmatig alle belangrijke onderdelen op beschadigingen. Zorg ervoor dat de mechanische onderdelen goed werken.
- Controleer regelmatig of alle schroeven, klinknagels, bouten en andere bevestigingen goed vastzitten.
- Gebruik geen vet of olie voor smering – gebruik een op siliconen gebaseerde spray.
- Te zware belasting, onjuist in- of uitklappen of het gebruik van niet-goedgekeurde accessoires kan de kinderwagen beschadigen of vernielen.
- Plaats nooit meer dan 5 kg in het boodschappenmandje.
- Bewaar de ingeklapte kinderwagen uitsluitend in een goed geventileerde ruimte om schimmelvorming te voorkomen.
- Zet de kinderwagen niet in direct zonlicht, de textielkleur kan vervagen.
- Gebruik de kinderwagen niet als er onderdelen verbogen, versleten of gebroken zijn. Laat de kinderwagen repareren door een reparatiedienst of neem contact op met de klantenservice van Britax.

4.2 Инструкции по уходу

Козырек можно очищать губкой и слегка теплой мыльной водой. Все остальные текстильные детали съемные и пригодны для стирки.

Инструкции по стирке приведены на всех тканевых деталях и чехлах.

Стопроцентная влагонепроницаемость гарантирована при использовании защиты от дождя и снега.

При стирке внешней ткани удаляйте все следы мыла или чистящего средства, чтобы достичь наилучших результатов обработки. Промывайте и просушивайте коляску после контакта с морским воздухом или с дорогами, посыпанными солью.

4.2 Plejeanvisninger

Solskærmen kan rengøres med en svamp og lunkent sæbevand. Alle andre dele af sædetekstilet kan tages af og vaskes. Vejledninger til vask kan findes på alle tekstiler og beklædninger.

100 % beskyttelse mod fugt kan opnås ved at anvende regnbeskyttelsen til regn eller sne.

Når det udvendige tekstil vaskes, skal du sørge for at fjerne alle sæbe- og rengøringsmiddelrester, så behandlingen er mest effektiv. Skyl og tør klapvognen, hvis den har været udsat for havvand eller saltede underlag.

4.2 Onderhoudsinstructies

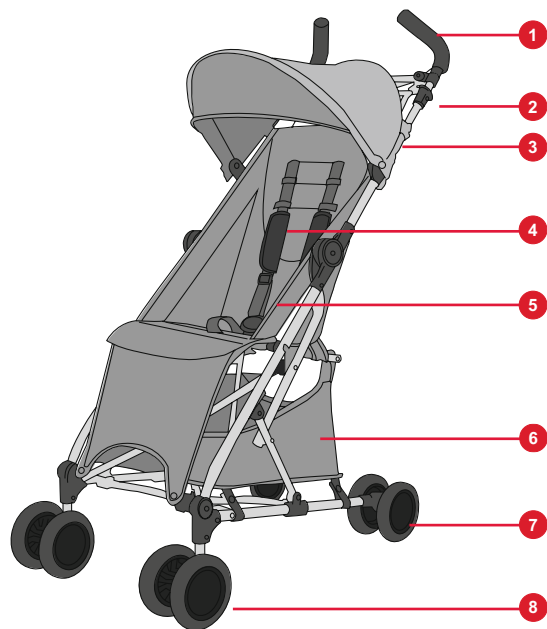
De kap kan worden schoongemaakt met een spons en een handlauw sopje. Alle andere textiele onderdelen van de zitting kunnen worden verwijderd en gewassen. Het wasvoorschrift bevindt zich op alle textiele onderdelen en de bekleding.

Door een hoes te gebruiken bij regen of sneeuw, beschermt u de wagen voor 100% tegen vocht.

Wanneer u het buitenmateriaal wast, zorg dan ervoor dat er geen zeep- of reinigingsmiddelresten achterblijven, voor het meest effectieve resultaat.

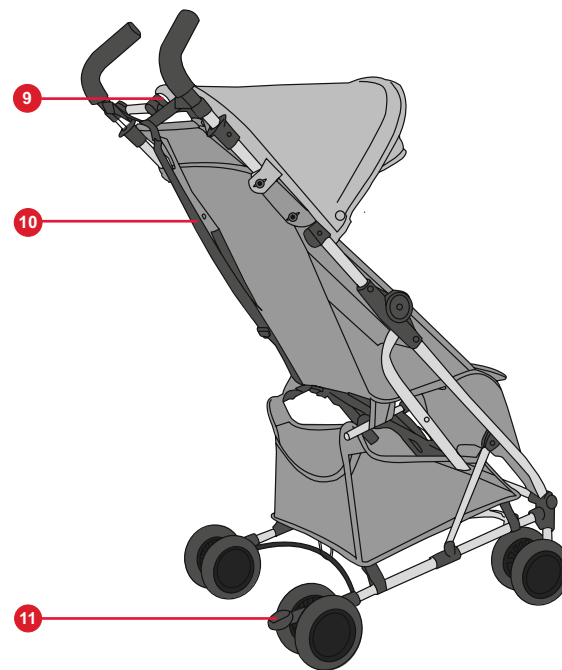
Spoel en droog de kinderwagen af als u aan zee bent geweest of de kinderwagen op een andere manier blootgesteld is geweest aan zout.

4.3 Обзор изделия



4.3 Produktoversigt

4.3 Productoverzicht



4.4 Описание

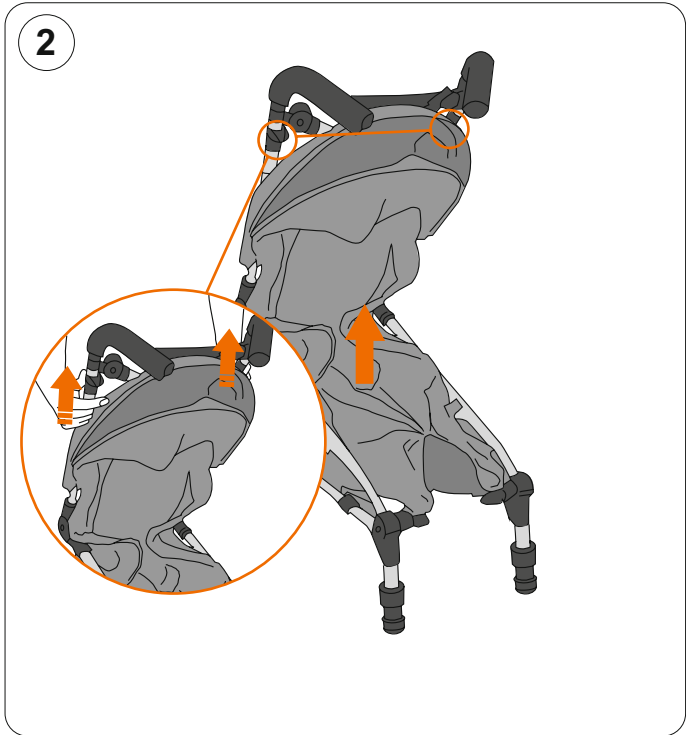
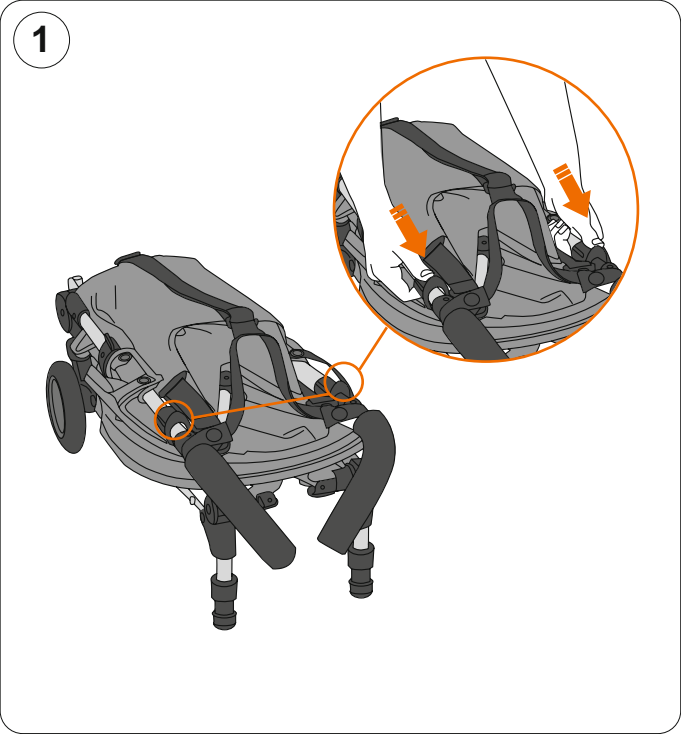
№	Описание
1	Ручка
2	Рычаг для складывания шасси
3	Козырек
4	Наплечники
5	Ремень безопасности
6	Корзина
7	Заднее колесо
8	Переднее колесо
9	Кнопка разблокировки складывания
10	Ремень для переноски
11	Стояночный тормоз

4.4 Beskrivelse

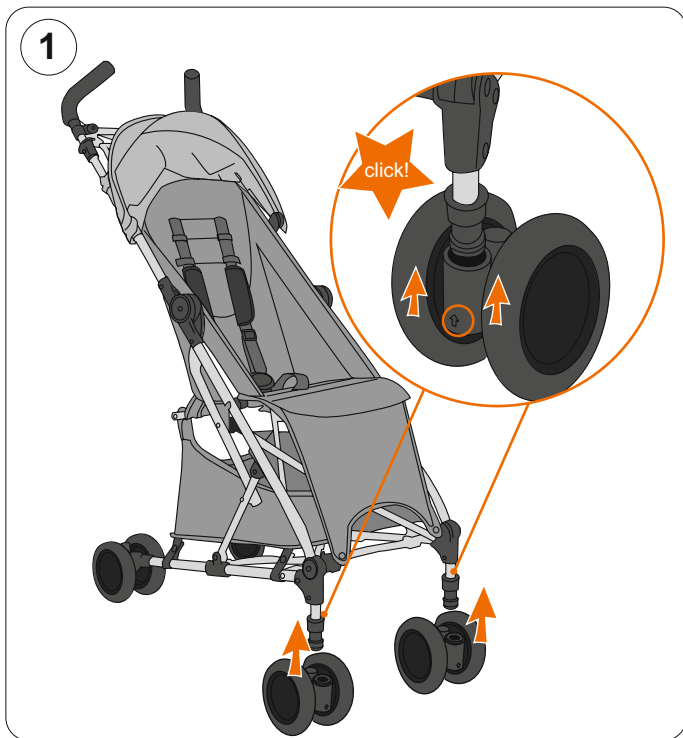
Nr.	Beskrivelse
1	Styr
2	Håndtag til sammenfoldning af stellet
3	Solskærm
4	Skulderpuder
5	Sele
6	Kurv
7	Baghjul
8	Forhjul
9	Foldeudløserknap
10	Bærestrop
11	Parkeringsbremse

4.4 Beschrijving

Nr.	Beschrijving
1	Duwbeugel
2	Hendel voor inklappen chassis
3	Kap
4	Schouderstukken
5	Gordel
6	Mand
7	Achterwiel
8	Voorwiel
9	Knop voor in-/uitklappen
10	Draagriem
11	Parkeerrem





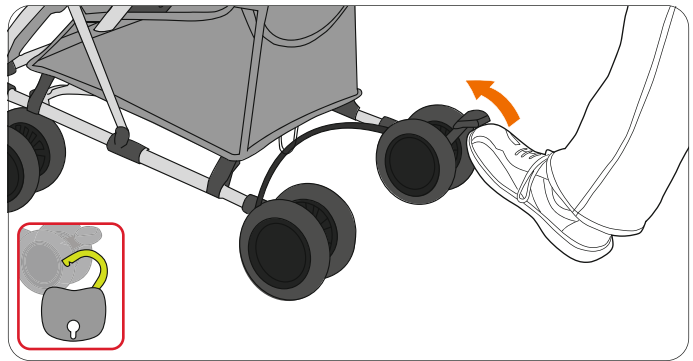
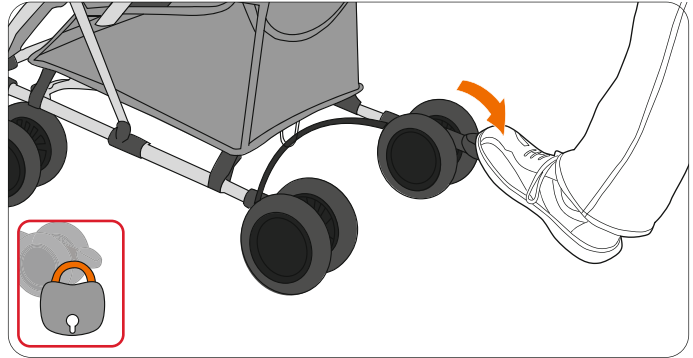


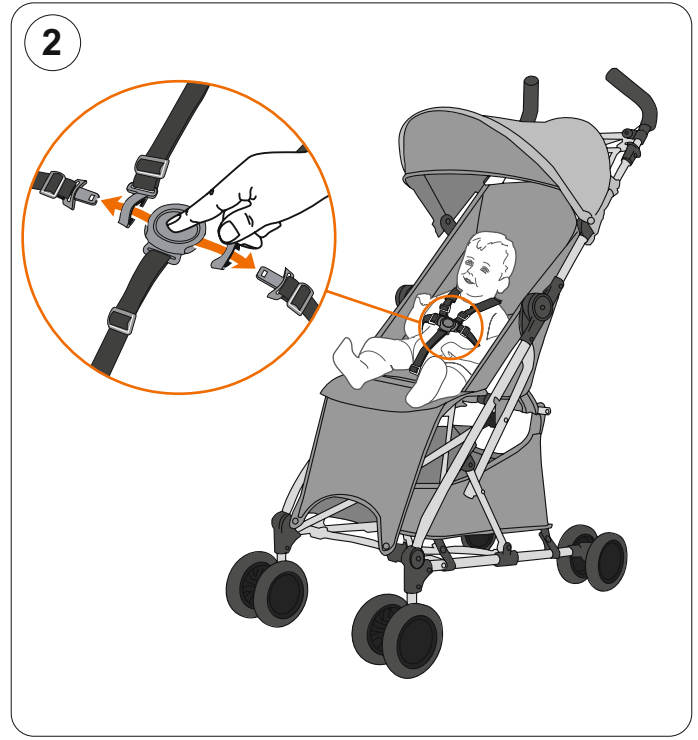
1



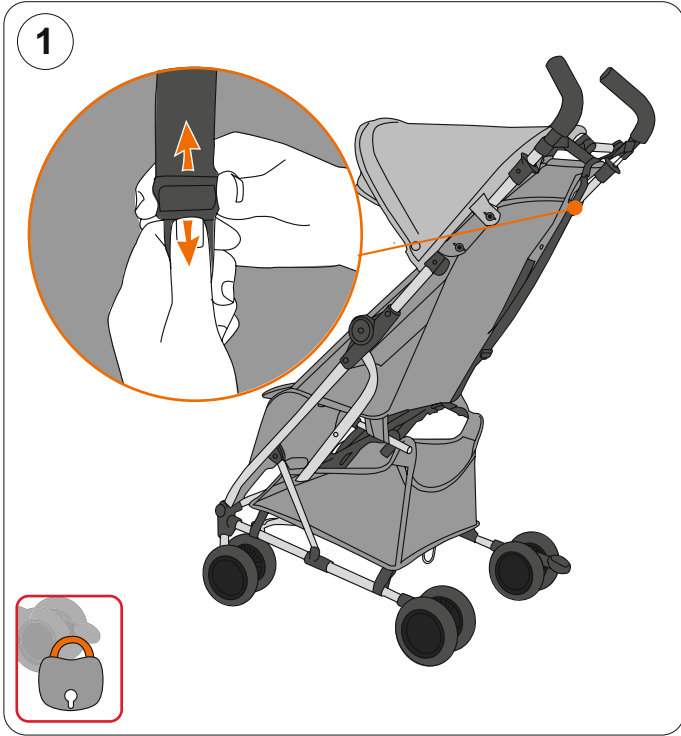
2

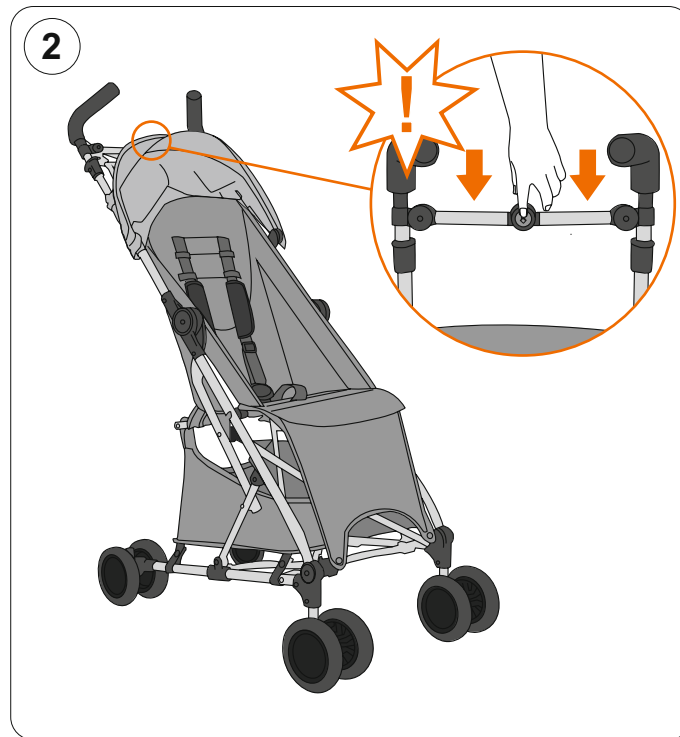


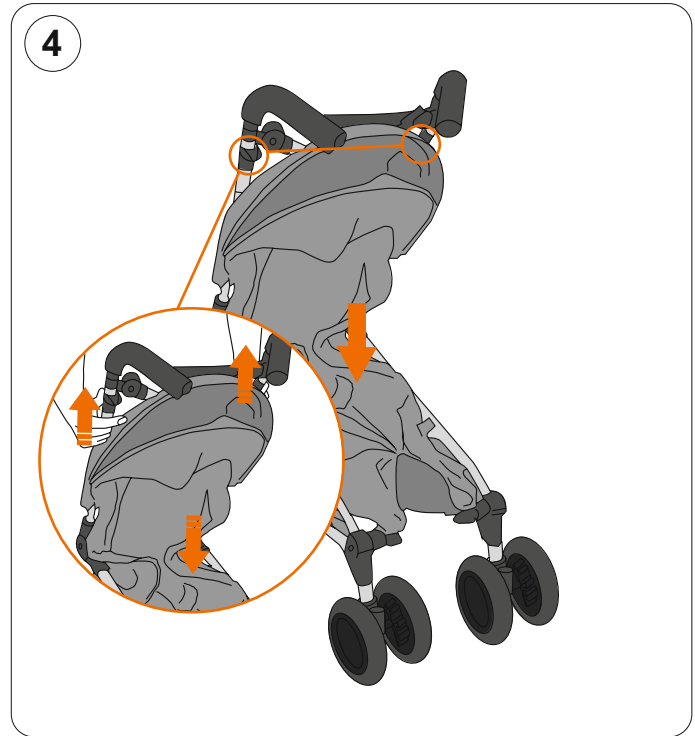
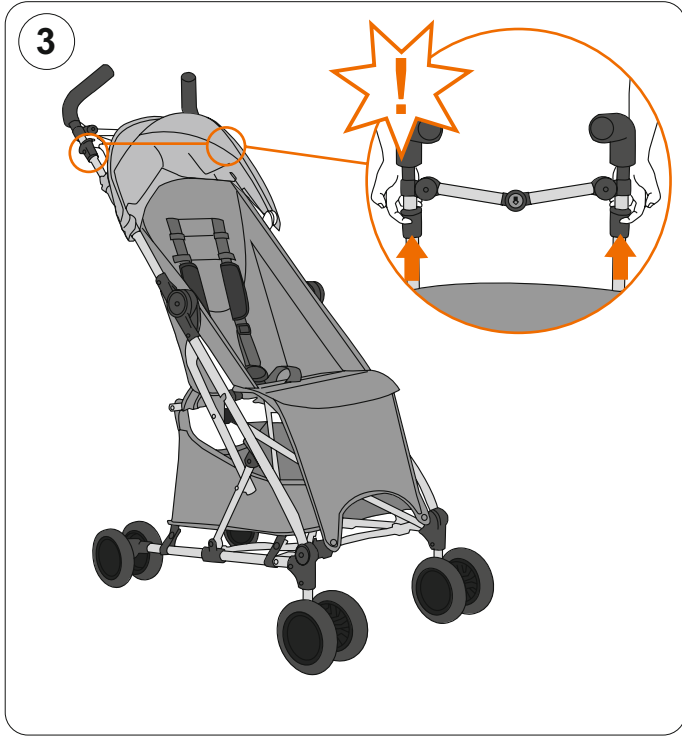




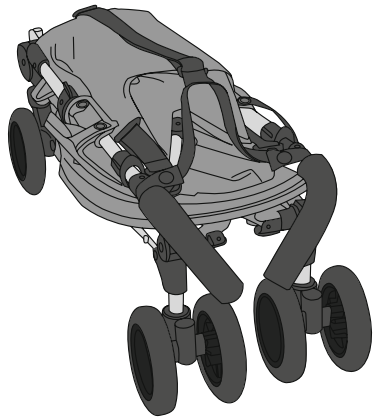




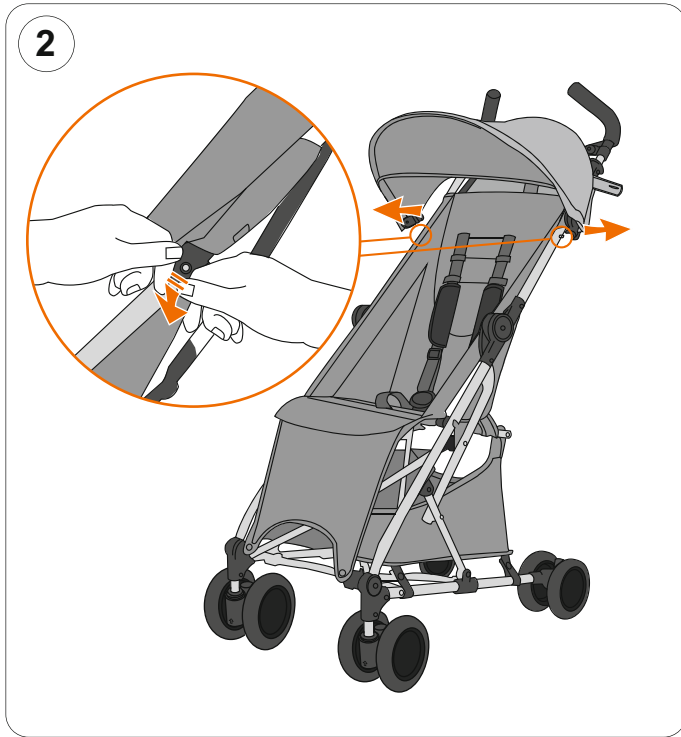
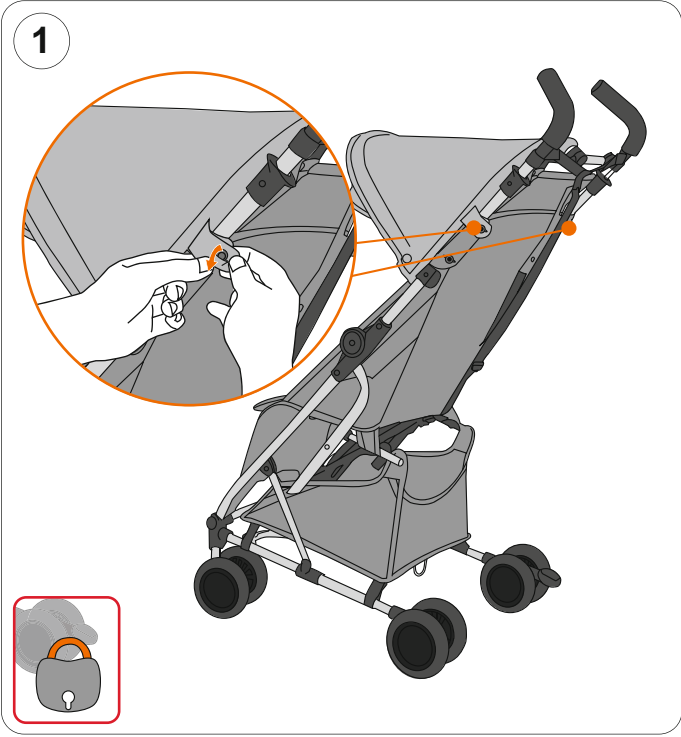




5

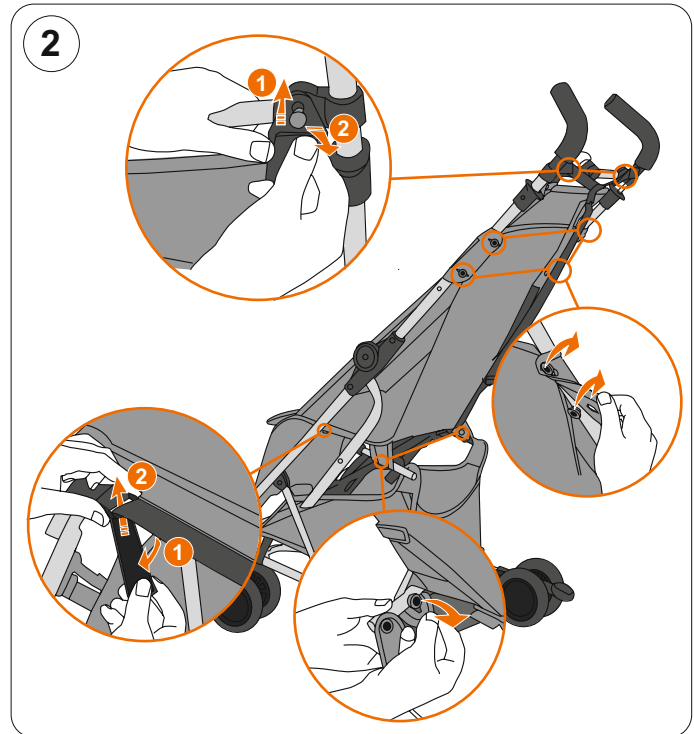
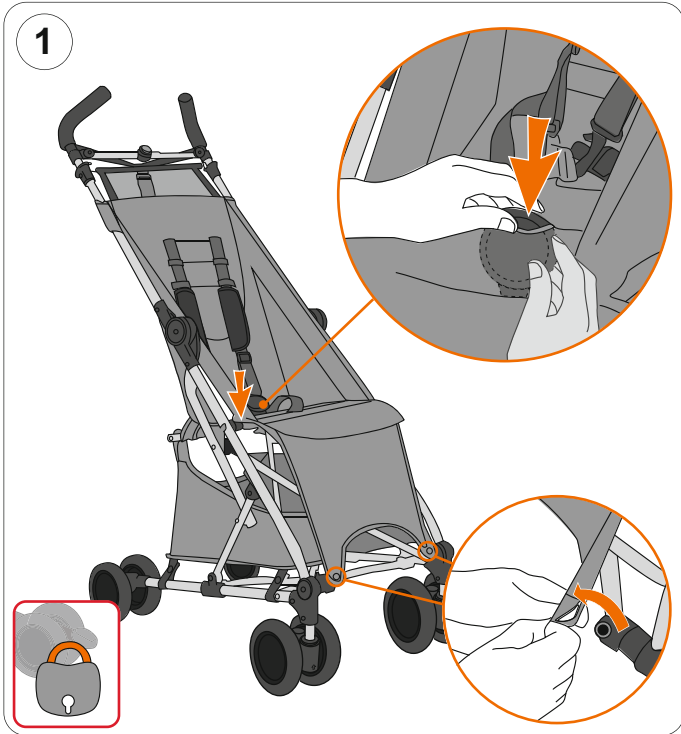






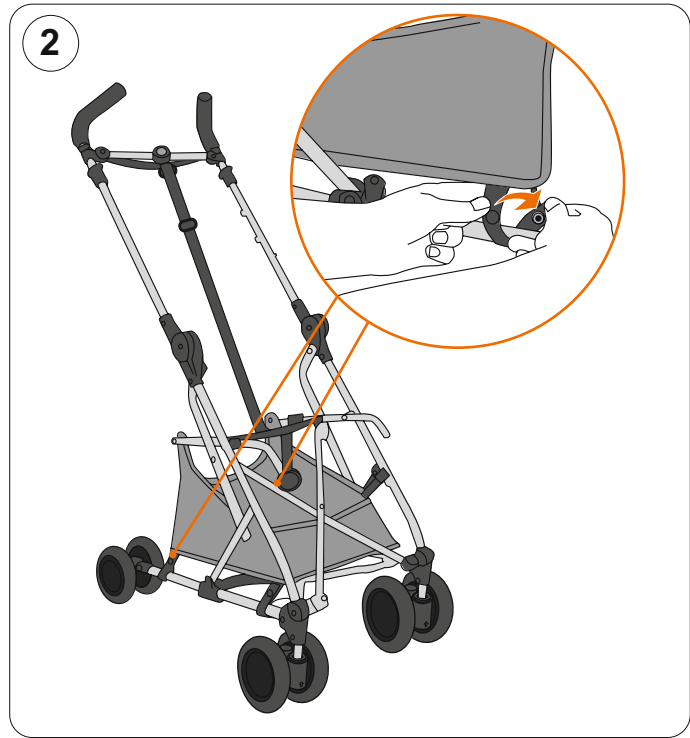
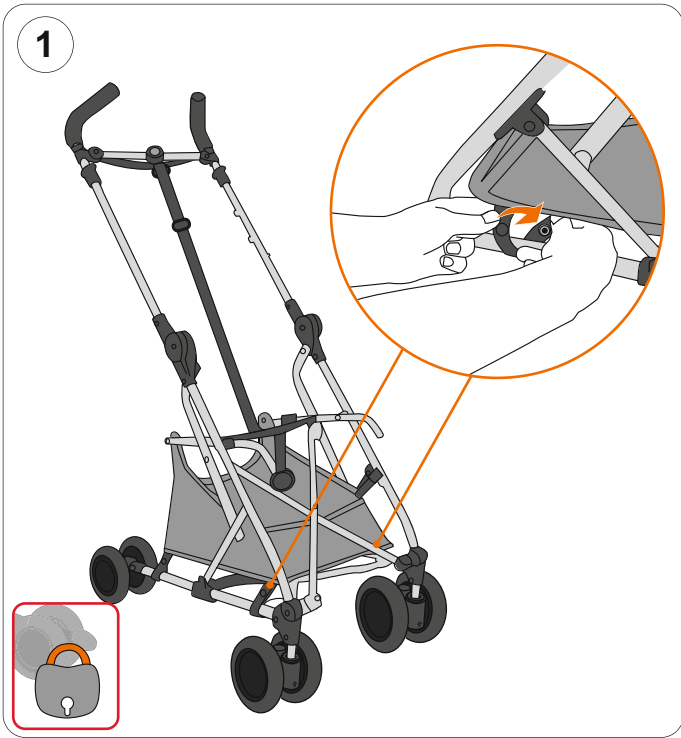
3

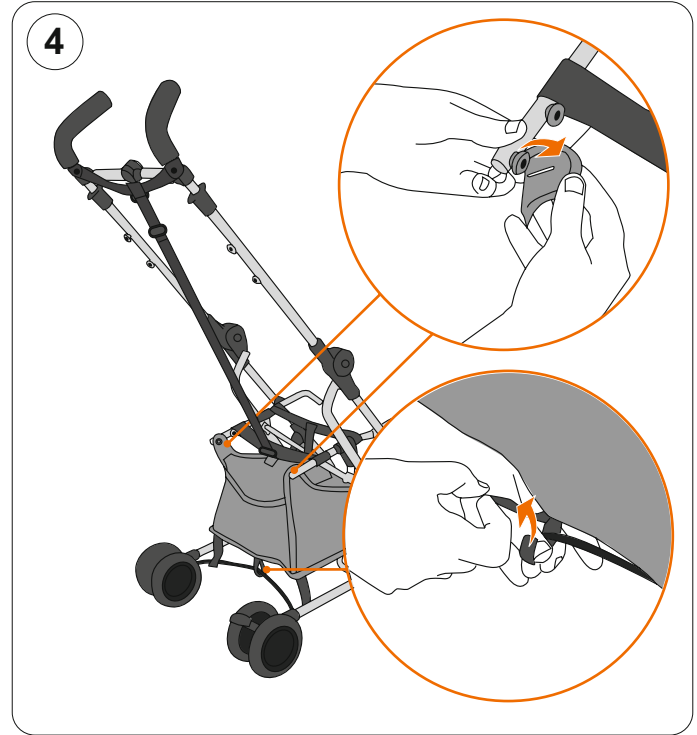




3

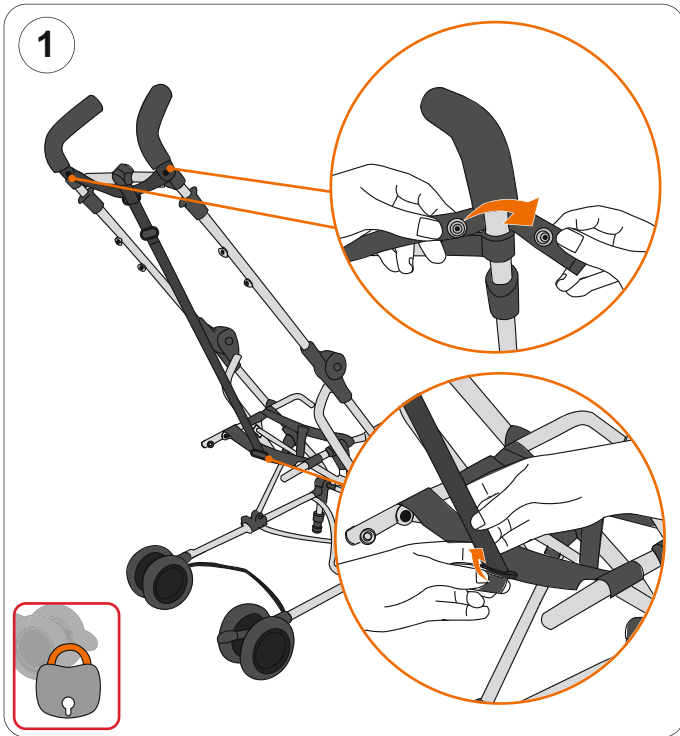






5





**BRITAX RÖMER
Kindersicherheit GmbH**

Theodor-Heuss-Straße 9
D-89340 Leipheim
Deutschland

T.: +49 (0) 8221 3670 -199
F.: +49 (0) 8221 3670 -210
E.: service.de@britax.com
www.britax.com

BRITAX EXCELSIOR LIMITED

1 Churchill Way West
Andover
Hampshire SP10 3UW
United Kingdom

T.: +44 (0) 1264 333343
F.: +44 (0) 1264 334146
E.: service.uk@britax.com
www.britax.com

BRITAX Nordiska Barn AB

Carlsgatan 12A
SE-211 20 Malmö
Sweden

T.: +46 (0) 479 190 00
E.: service.se@britax.com
www.britax.com